

Санкт-Петербургское государственное бюджетное
профессиональное образовательное учреждение
«Академия промышленных технологий»

МЕТОДИЧЕСКИЕ РЕКОМЕНДАЦИИ

**ПО ВЫПОЛНЕНИЮ ПРАКТИЧЕСКИХ И ЛАБОРАТОРНЫХ РАБОТ
ПО УЧЕБНОЙ ДИСЦИПЛИНЕ**

ОПЦ.05 ПРОЦЕССЫ ФОРМООБРАЗОВАНИЯ И ИНСТРУМЕНТЫ

для специальности
среднего профессионального образования

15.02.16 Технология машиностроения

Методические рекомендации по выполнению практических и лабораторных работ предназначены для использования обучающимися при выполнении заданий по практическим и лабораторным работам по учебной дисциплине ОПЦ.05 Процессы формообразования и инструменты по специальности среднего профессионального образования 15.02.16 Технология машиностроения.

В методических рекомендациях предлагаются к выполнению практические и лабораторные работы, предусмотренные рабочей программой учебной дисциплины, даны рекомендации по их выполнению.

Организация-разработчик:

Санкт-Петербургское государственное бюджетное профессиональное образовательное учреждение «Академия промышленных технологий» (СПб ГБПОУ «АПТ»)

Разработчик:

Преподаватели УЦК машиностроения СПб ГБПОУ «АПТ»

ПОЯСНИТЕЛЬНАЯ ЗАПИСКА

Методические рекомендации по выполнению практических работ по учебной дисциплине ОПЦ.05 Процессы формообразования и инструменты предназначены для обучающихся по специальности 15.02.16 Технология машиностроения на основе федерального государственного образовательного стандарта среднего профессионального образования по специальности 15.02.16 Технология машиностроения, квалификации техник-технолог укрупненной группы специальностей 15.00.00 Машиностроение.

Практические занятия являются важным элементом учебной дисциплины. В процессе выполнения лабораторных и практических работ обучающиеся систематизируют и закрепляют полученные теоретические знания, развивают интеллектуальные и профессиональные умения, формируют элементы компетенций будущих специалистов.

Методические рекомендации предназначены для организации выполнения практических работ по учебной дисциплине ОП.04 «Процессы формообразования и инструменты».

Программой учебной дисциплины ОПЦ.05 Процессы формообразования и инструменты предусмотрено выполнение 4 лабораторных и 6 практических работ, направленных **на формирование элементов общих компетенций:**

ОК 01. Выбирать способы решения задач профессиональной деятельности, применительно к различным контекстам;

ОК 02. Использовать современные средства поиска, анализа и интерпретации информации и информационные технологии для выполнения задач профессиональной деятельности;

ОК 03. Планировать и реализовывать собственное профессиональное и личностное развитие, предпринимательскую деятельность в профессиональной сфере, использовать знания по финансовой грамотности в различных жизненных ситуациях;

ОК 04. Эффективно взаимодействовать и работать в коллективе и команде;

ОК 09. Пользоваться профессиональной документацией на государственном и иностранном языках.

Умений:

- пользоваться нормативно-справочной документацией по выбору лезвийного инструмента, режимов резания в зависимости от конкретных условий обработки;
- выбирать конструкцию лезвийного инструмента в зависимости от конкретных условий обработки;
- производить расчет режимов резания при различных видах обработки.

обобщение, систематизацию, углубление и закрепление

Знаний:

- основные методы формообразования заготовок;
- основные методы обработки металлов резанием;
- материалы, применяемые для изготовления лезвийного инструмента;
- виды лезвийного инструмента и область его применения;
- методику и расчет рациональных режимов резания при различных видах обработки.

Личностных результатов:

ЛР 16. Ориентирующийся в изменяющемся рынке труда, гибко реагирующий на появление новых форм трудовой деятельности, готовый к их освоению, избегающий безработицы, мотивированный к освоению функционально близких видов профессиональной деятельности, имеющих общие объекты (условия, цели) труда, либо иные схожие характеристики.

ЛР 17. Содействующий поддержанию престижа своей профессии, отрасли и образовательной организации.

ЛР 18. Принимающий цели и задачи научно-технологического, экономического, информационного и социокультурного развития России, готовый работать на их достижение.

ЛР 19. Управляющий собственным профессиональным развитием, рефлексивно оценивающий собственный жизненный опыт, критерии личной успешности, признающий ценность непрерывного образования.

ЛР 21. Самостоятельный и ответственный в принятии решений во всех сферах своей деятельности, готовый к исполнению разнообразных социальных ролей, востребованных бизнесом, обществом и государством.

Описание каждой лабораторной и практической работы содержит номер, название и цель работы, формируемые в процессе выполнения работы знания, умения и элементы компетенций, теоретическое изложение необходимого материала (при необходимости примеры выполнения заданий), варианты заданий, описание алгоритма выполнения работы и контрольные вопросы (с целью выявить и устранить недочеты в освоении материала).

Для получения дополнительной, более подробной информации по основным вопросам учебной дисциплины в конце методических рекомендаций приведен перечень информационных источников.

Отчеты обучающихся по лабораторным и практическим работам должны содержать номер, название и цель работы, выполненные задания и их результаты, ответы на контрольные вопросы и выводы по проделанной работе.

Титульный лист должен быть оформлен в соответствии с приложением А.

Темы лабораторных и практических работ

Номер работы	Наименование лабораторных и практических работ	Объём часов
ЛР № 1	Измерение геометрических параметров токарного резца	2
ПР № 1	Расчет режимов резания при точении	2
ЛР № 2	Изучение конструкции и геометрических параметров спиральных сверл	2
ПР № 2	Расчет режимов резания при обработке отверстий.	2
ЛР № 3	Изучение конструкции и геометрических параметров фрез	2
ПР № 3	Расчет режимов резания при фрезеровании	2
ЛР № 4	Изучение конструкции и геометрических параметров резьбонарезных инструментов	2
ПР № 4	Расчет режимов резания при нарезании зубьев зубчатых колес	2
ПР № 5	Расчет режимов резания при протягивании	2
ПР № 6	Расчет режимов резания при шлифовании	2
	Всего	20

Обозначения:

ЛР – лабораторная работа

ПР – практическая работа

Лабораторная работа № 1.

Тема: Измерение геометрических параметров токарного резца.

Цель: Формирование умений определять конструкции токарных резцов и измерять их параметры.

знания (актуализация):

- типовые конструкции токарных резцов и конструктивные элементы резца;
- методика измерения элементов резца;

умения:

- измерять с помощью прибора и инструмента геометрические параметры резца.

Задание: Измерить параметры токарных резцов, выполнить эскизы обработки.

Оснащение работы. Токарные резцы, прибор для измерения углов резцов, штангенциркуль.

Теоретический материал:

Резцы классифицируются: по направлению подачи - на правые и левые (правые резцы на токарном стане работают при подаче справа налево, т. е. перемещаются к передней бабке станка); по конструкции головки - на прямые, отогнутые и оттянутые (смотри рисунок 1);

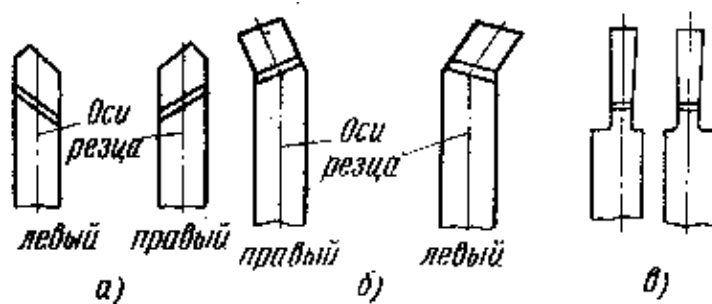


Рисунок 1 - Резцы: а - прямые, б - отогнутые, в - оттянутые

по роду материала - из быстрорежущей стали, твердого сплава и т. д.; по способу изготовления - на цельные и составные (при использовании дорогостоящих режущих материалов резцы изготавливают составными: головка - из инструментального материала, а стержень - из конструкционной

углеродистой стали; наибольшее распространение получили составные резцы с пластинами из твердого сплава, которые припаиваются или крепятся механически); по сечению стержня - на прямоугольные, круглые и квадратные; по виду обработки - на проходные, подрезные, отрезные, прорезные, расточные, фасонные, резьбонарезные.



Рисунок 2 - Элементы конструкции токарного резца

Резец состоит (рисунок 2) из головки (рабочей части) и стержня, служащего для закрепления резца в резцедержателе. Передней поверхностью резца называют поверхность, по которой сходит стружка. Задними (главной и вспомогательной) называют поверхности, обращенные к обрабатываемой детали. Главная режущая кромка выполняет основную работу резания. Она образуется пересечением передней и главной задней поверхностей резца. Вспомогательная режущая кромка образуется пересечением передней и вспомогательной задней поверхностей. Вершиной резца является место пересечения главной и вспомогательной режущих кромок.

Для определения углов резца установлены понятия: плоскость резания и основная плоскость (смотри рисунок 3). Плоскостью резания называют плоскость, касательную к поверхности резания и проходящую через главную режущую кромку резца. Основной плоскостью называют плоскость,

параллельную направлению продольной и поперечной подач; она совпадает с нижней опорной поверхностью резца.

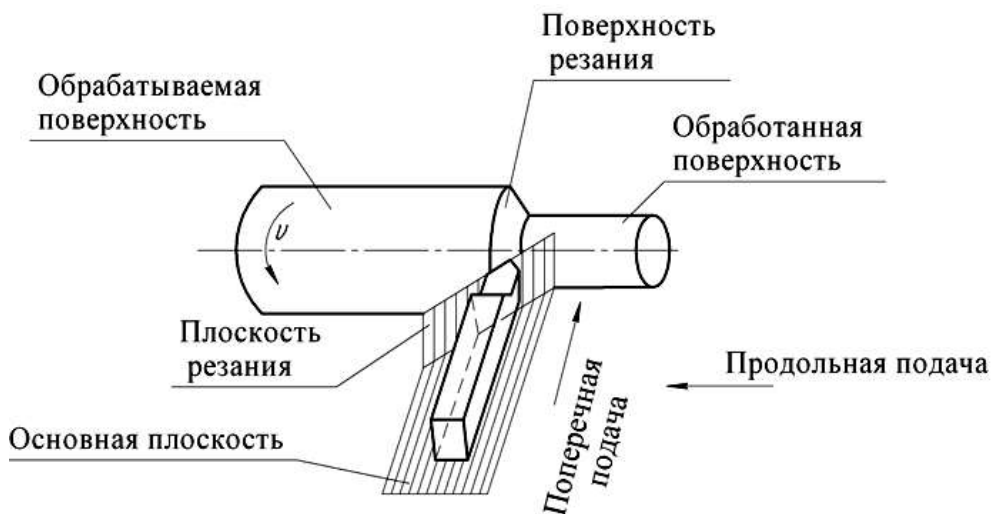


Рисунок 3 – Плоскости и поверхности резания

Углы резца разделяют на главные и вспомогательные. Главные углы резца измеряют в главной секущей плоскости, т. е. плоскости, перпендикулярной проекции главной режущей кромки на основную плоскость.

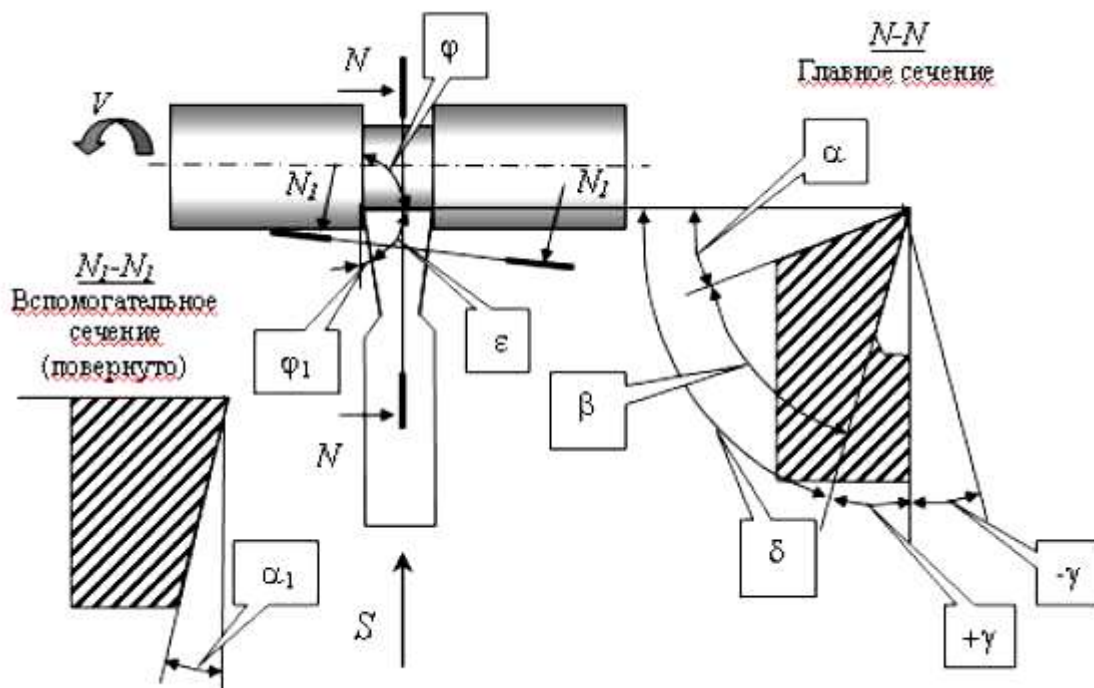


Рисунок 4 - Схема расположения углов резца канавочного

Главным задним углом α называется угол между главной задней поверхностью резца и плоскостью резания (смотри рисунок 4). Углом заострения β называется угол между передней и главной задней поверхностями резца. Главным передним углом γ называется угол между передней поверхностью резца и плоскостью, перпендикулярной плоскости резания и проходящей через главную режущую кромку резца. Сумма углов $\alpha+\beta+\gamma=90$ градусов. Углом резания d называется угол между передней поверхностью резца и плоскостью резания. Главным углом в плане ϕ называется угол между проекцией главной режущей кромки на основную плоскость и направлением подачи. Вспомогательным углом в плане ϕ_1 называется угол между проекцией вспомогательной режущей кромки на основную плоскость и направлением подачи. Углом при вершине в плане ϵ называется угол между проекциями главной и вспомогательной режущих кромок на основную плоскость. Углом наклона главной режущей кромки λ называется угол между главной режущей кромкой и плоскостью, проходящей через вершину резца параллельно основной плоскости.

Измерение углов угломером



Рисунок 5 - Угломер универсальный



Рисунок 6 - Пример измерения резца угломером универсальным

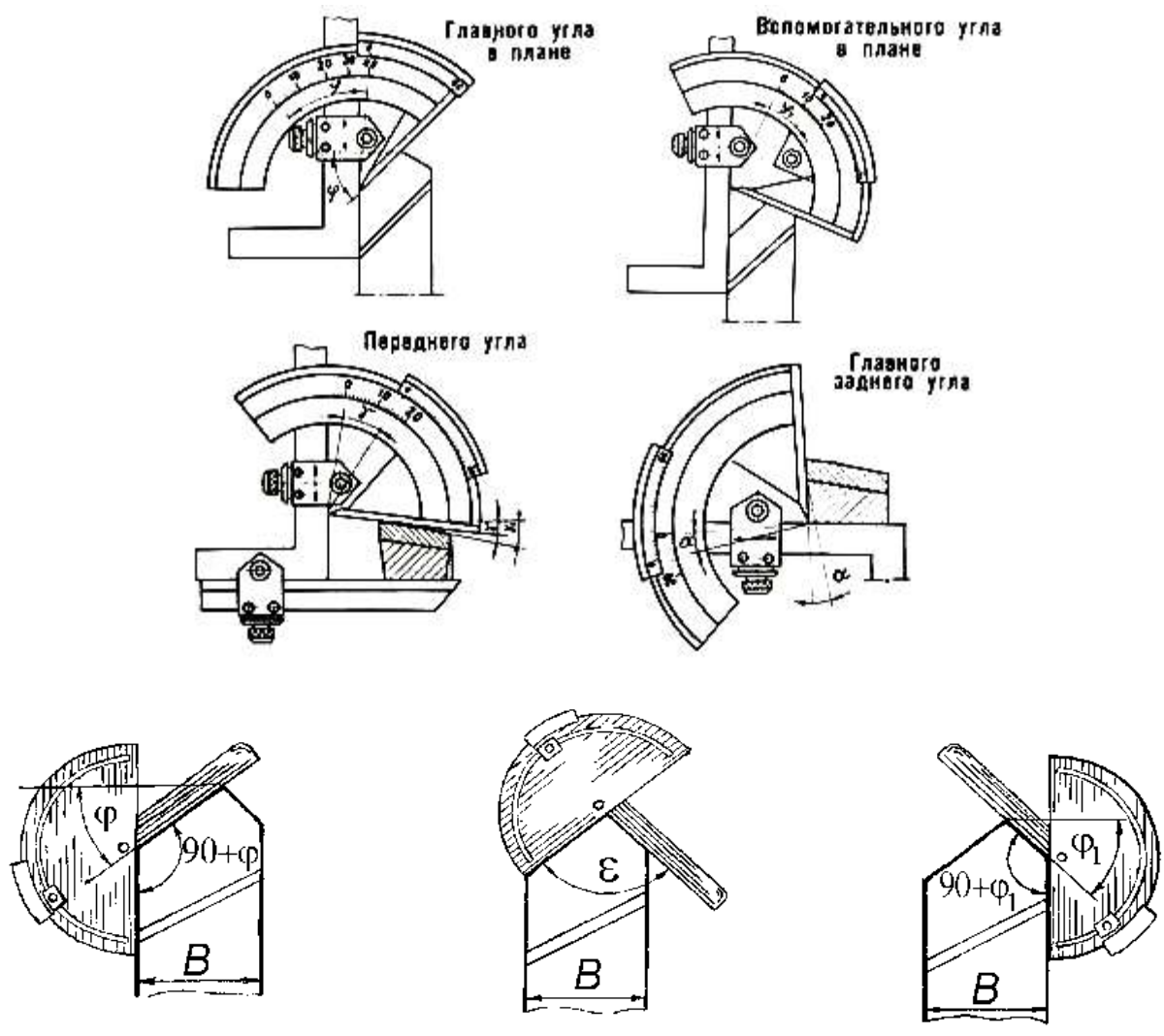


Рисунок 7 - Измерение углов резца прямого проходного угломером

Последовательность выполнения работы.

1. Выполнить эскизы обработки цилиндрических заготовок заданными резцами, указать основные движения

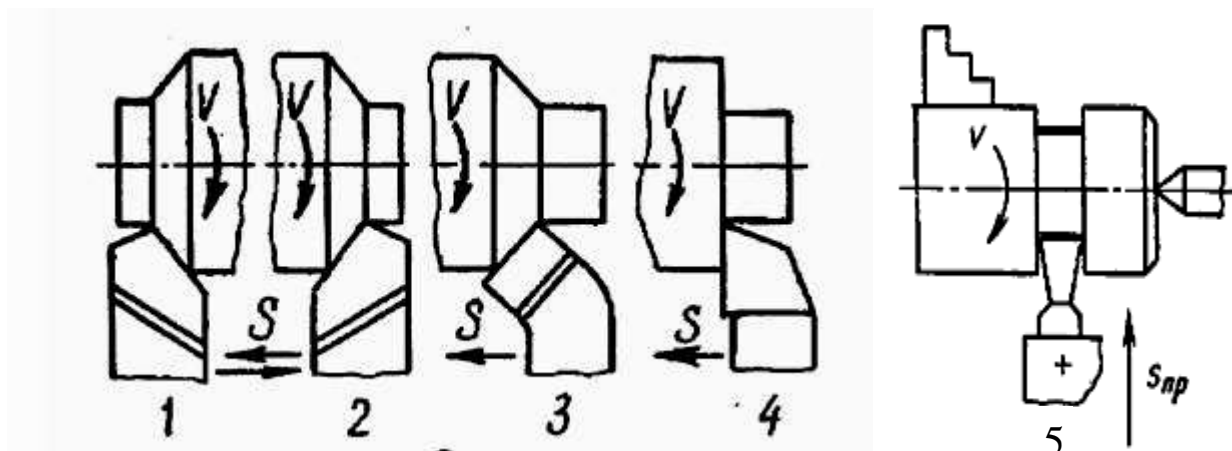


Рисунок 8 - Эскизы обработки наружных цилиндрических поверхностей:

- 1 – прямым проходным левым резцом
- 2 – прямым проходным правым резцом
- 3 – отогнутым правым резцом
- 4 – упорно-проходным правым резцом
- 5 – канавочным резцом

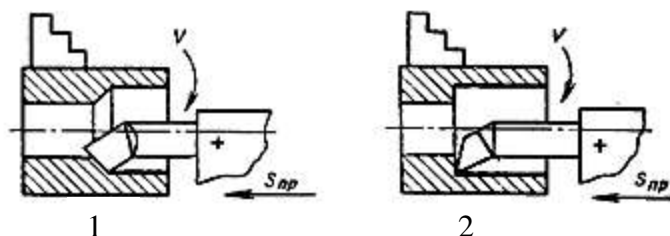


Рисунок 9 - Эскизы обработки внутренних цилиндрических поверхностей:

- 1 – расточным резцом для сквозного отверстия
- 2 – расточным резцом для глухого отверстия

2. Указать на эскизах углы резцов в плане и в сечении
3. Измерить с помощью угломера углы резцов
4. Измерить длину, высоту и ширину резцов.
5. Результаты измерений свести в таблицу 1.

Таблица 1 - Параметры токарных резцов.

Наименование и тип резца	Углы резца в плане, град.			Углы резца в сечении, град.			Угол наклона режущей кромки	Размеры резца, мм ВхНхL	Материал режущей части резца
	φ	ε	φ_1	α	γ	β			

6. Привести наименование и характеристику материала режущей части резца.

7. Сделать вывод.

Контрольные вопросы:

- 1) На что влияет и от чего зависит величина углов в главной секущей плоскости?
- 2) Как величина главного угла в плане влияет на ширину срезаемого слоя?

Лабораторная работа № 2.

Тема: Изучение конструкции и геометрических параметров спиральных сверл.

Цель: Формирование умений осуществлять выбор осевого инструмента и измерять его параметры.

знания (актуализация):

- рабочие движения и схемы обработки при сверлении;
- конструкцию и геометрию спирального сверла.

умения:

- измерять параметры спирального сверла;

Задание: Измерить параметры спирального сверла, выполнить эскиз в процессе обработки детали.

Оснащение работы. Сверло спиральное, угломеры, штангенциркуль.

Теоретический материал:

Сверло́ — режущий инструмент с вращательным движением резания и осевым движением подачи, предназначенный для выполнения отверстий в сплошном слое материала. Свёрла могут также применяться для рассверливания, то есть увеличения уже имеющихся, предварительно просверленных отверстий, и засверливания, то есть получения не сквозных углублений.

Спиральное сверло представляет собой цилиндрический стержень, рабочая часть которого снабжена двумя винтовыми спиральными канавками, предназначенными для отвода стружки и образования режущих элементов.

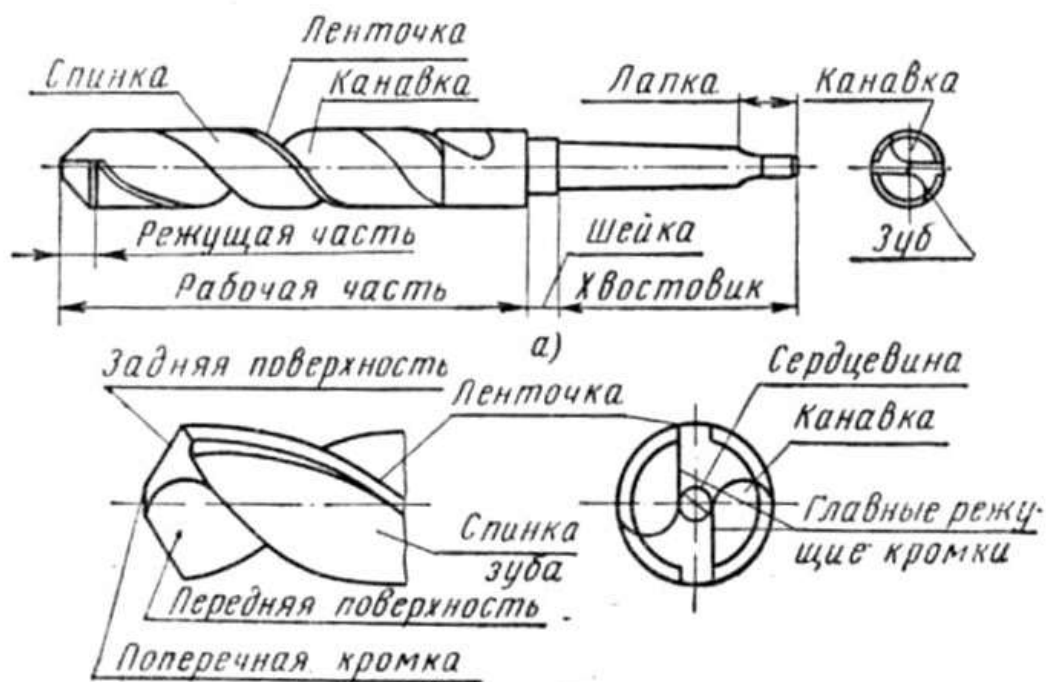


Рисунок 10 – Части спирального сверла

Режущая часть имеет две главные режущие кромки, образованные пересечением передних винтовых поверхностей канавок, по которым сходит стружка, с задними поверхностями, а также поперечную режущую кромку (перемычку), образованную пересечением задних поверхностей.

Направляющая часть имеет две вспомогательные режущие кромки, образованные пересечением передних поверхностей с поверхностью ленточки (узкая полоска на цилиндрической поверхности сверла,

расположенная вдоль винтовой канавки и обеспечивающая направление сверла при резании, а также уменьшение трения боковой поверхности о стенки отверстия).

Хвостовик — для закрепления сверла на станке или в ручном инструменте.

Поводок для передачи крутящего момента сверлу или *лапка* для выбивания сверла из конусного гнезда.

Шейка, обеспечивающая выход круга при шлифовании рабочей части сверла.

Углы спирального сверла

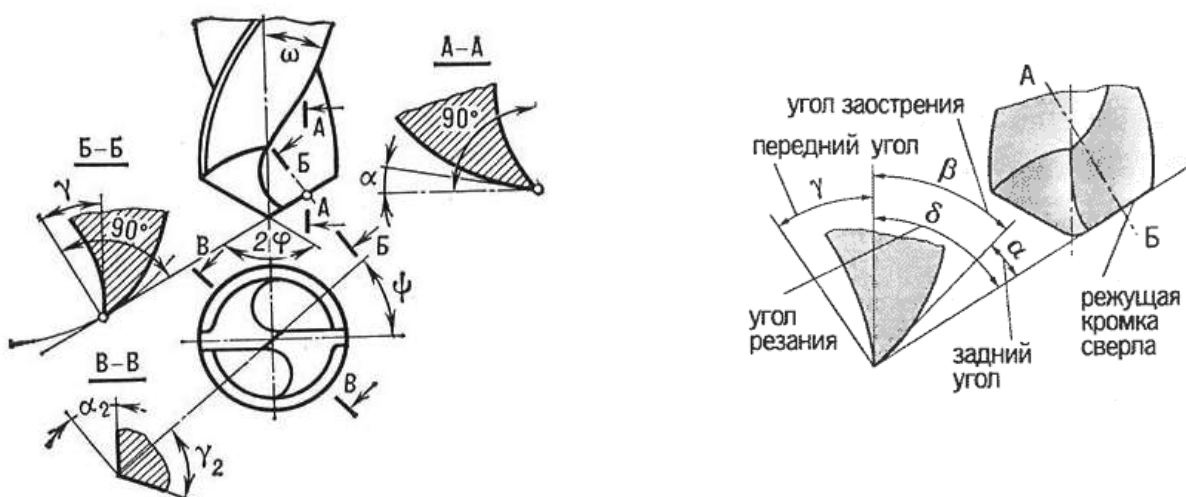


Рисунок 11 – Углы спирального сверла

Угол при вершине 2ϕ — угол между главными режущими кромками сверла. С уменьшением 2ϕ увеличивается длина режущей кромки сверла, что приводит к улучшению условий теплоотвода, и, таким образом, к повышению стойкости сверла. Но при малом 2ϕ снижается прочность сверла, поэтому его значение зависит от обрабатываемого материала. Для мягких металлов $2\phi=80\dots90^\circ$. Для сталей и чугунов $2\phi=116\dots118^\circ$. Для очень твердых металлов $2\phi=130\dots140^\circ$.

Угол наклона винтовой канавки ω — угол между осью сверла и касательной к винтовой линии ленточки. Чем больше наклон канавок, тем лучше отводится стружка, но меньше жёсткость сверла и прочность режущих

кромки, так как на длине рабочей части сверла увеличивается объём канавки. Значение угла наклона зависит от обрабатываемого материала и диаметра сверла (чем меньше диаметр, тем меньше ω).

Передний угол γ определяется в плоскости, перпендикулярной режущей кромке, причём его значение меняется. Наибольшее значение он имеет у наружной поверхности сверла, наименьшее — у поперечной кромки.

Задний угол α определяется в плоскости, параллельной оси сверла. Его значения так же, как и переднего угла, изменяются. Только наибольшее значение он имеет у поперечной кромки, а наименьшее — у наружной поверхности сверла.

Угол наклона поперечной кромки ψ расположен между проекциями главной и поперечной режущих кромок на плоскость, перпендикулярную оси сверла. У стандартных свёрл $\psi=50\dots55^\circ$.



Рисунок 12 - Измерение углов сверла угломером

Последовательность выполнения работы.

1. Выполнить эскиз спирального сверла в процессе обработки. Указать движения.
2. Выполнить эскиз спирального сверла и указать основные размеры и углы.
3. Измерить размеры и углы спирального сверла.
4. Результаты измерений занести в таблицу 2.

Таблица 2 - Основные параметры осевых инструментов

Наименование и тип инструмента	Углы инструмента, град.				Размеры рабочей части, мм		Размеры и тип хвостовика	
	α	γ	ω	φ	диаметр	длина	Диаметр/конус	длина
Сверло спиральное								

5. Сделать вывод.

Контрольные вопросы:

- 1) Какие части спирального сверла вы знаете?
- 2) Какие типы хвостовиков спирального сверла вы знаете?

Лабораторная работа № 3.

Тема: Изучение конструкции и геометрических параметров фрез.

Цель: Формирование умений определять типовые конструкции фрез и измерять их параметры.

знания (актуализация):

- рабочие движения и схемы обработки при фрезеровании;
- конструкцию и геометрию фрез;

умения:

- измерять параметры фрезы;

Задание: Измерить параметры фрез, выполнить эскиз обработки, эскиз инструмента и одного зуба каждого инструмента.

Оснащение работы. Фрезы, прибор для измерения углов, штангенциркуль.

Последовательность выполнения работы.

1. Выполнить эскизы инструментов в процессе обработки. Указать движения и элементы режима резания.

2. Выполнить эскизы каждого инструмента и указать основные размеры

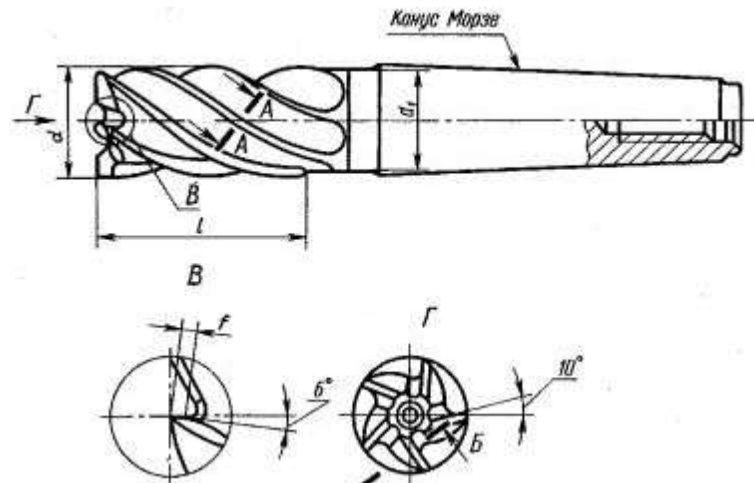


Рисунок 14 - Концевая фреза

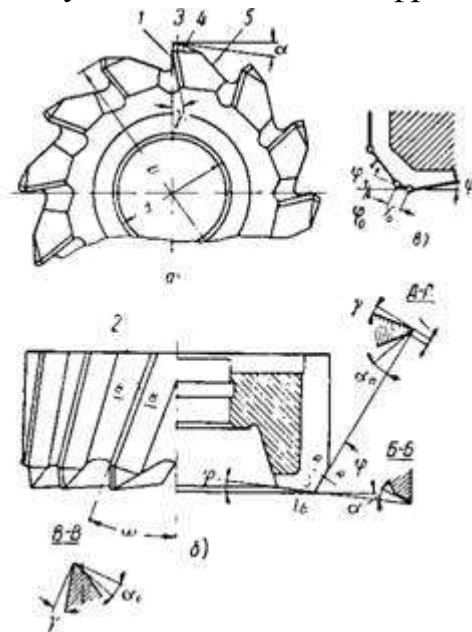


Рисунок 15 - Торцевая фреза

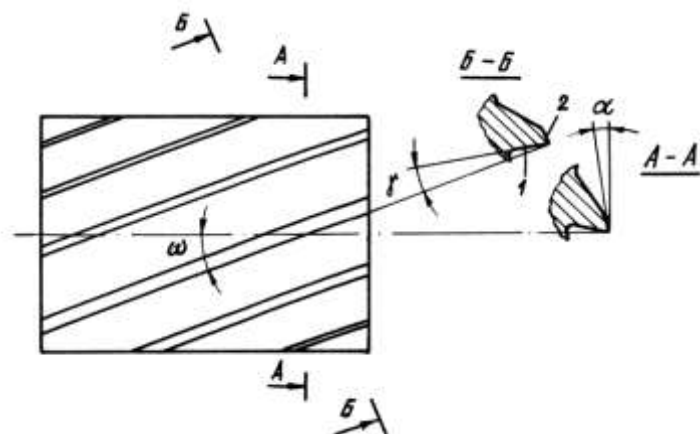


Рисунок 16 - Цилиндрическая фреза

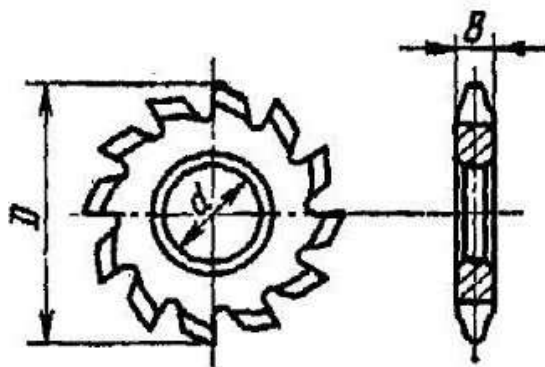


Рисунок 17 - Дисковая модульная фреза

3. Выполнить эскиз одного зуба каждого инструмента и привести название формы и размеры.

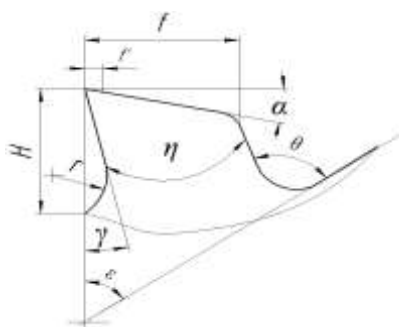


Рисунок 18 - Трапециевидный зуб

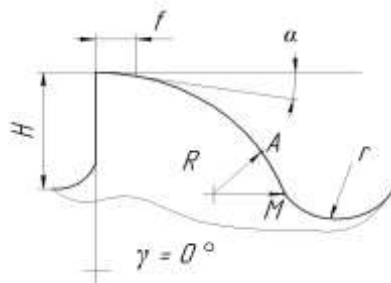


Рисунок 19 - Параболический зуб

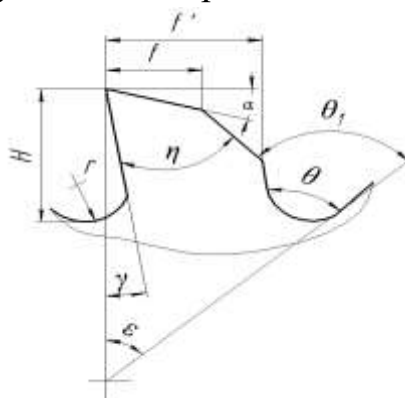


Рисунок 20 - Усиленный острозаточенный зуб

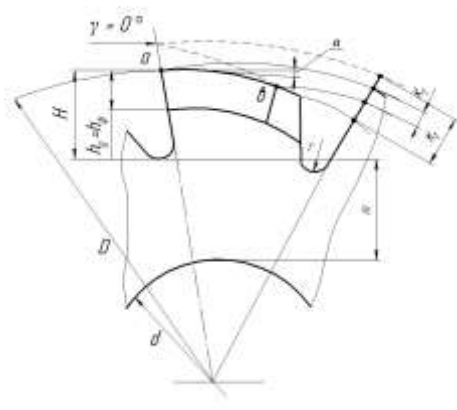


Рисунок 21 - Затылованный зуб

4. Измерить размеры и углы инструментов.
5. Результаты измерений занести в таблицу 3.

Таблица 3 - Основные параметры фрез

Наименование и тип инструмента	Углы инструмента, град.				Размеры рабочей части, мм		Размеры и тип хвостовика	
	α	γ	ω	φ	диаметр	длина	Диаметр	длина

6. Сделать вывод.

Контрольные вопросы:

- 1) Чем отличаются дисковые фрезы от дисковых модульных?
- 2) Чем отличаются способы крепления цилиндрической и концевой фрез?
- 3) В чем различие конструкции у одно-, двух- и трехсторонних фрез?

Лабораторная работа № 4.

Тема: Изучение конструкции и геометрических параметров резьбонарезных инструментов

Цель: Формирование умений определять типовые конструкции резьбонарезного инструмента и измерять его параметры.

знания (актуализация):

- рабочие движения и схемы обработки при нарезании резьбы;
- конструкцию и геометрические параметры инструмента для резьбы;

умения:

- измерять параметры инструмента;

Задание: Измерить основные параметры инструмента, выполнить эскиз обработки, эскиз инструмента и одного зуба инструмента.

Оснащение работы. Метчики, плашки, фрезы, резцы, гребенки, прибор для измерения углов, штангенциркуль

Теоретический материал:

Основные методы создания резьбы следующие: 1 — нарезание резьбовыми резцами или резьбовыми гребенками; 2 — нарезание плашками, резьбнонарезными головками и метчиками; 3 — накатывание при помощи плоских или круглых накатных плашек; 4 — фрезерование с помощью специальных резьбовых фрез; 5 — шлифование абразивными кругами. Резьбонарезной инструмент выбирают в зависимости от вида резьбы, ее размеров и числа заготовок, на которых нарезают резьбу. С помощью резьбовых резцов и гребенок на токарно-винторезных станках нарезают резьбу как наружную, так и внутреннюю (внутренняя резьба, начиная с диаметра 12 мм и выше).

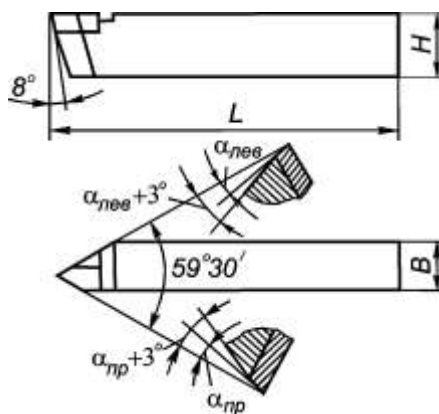


Рисунок 22 - Эскиз резьбового резца

Внутреннюю резьбу (резьбу в отверстии) нарезают метчиком (рисунок 23). Изготавливают метчики из инструментальной углеродистой, легированной или быстрорежущей стали. Метчик состоит из хвостовика и рабочей части.

Рабочая часть метчика представляет собой винт с продольными или винтовыми канавками для нарезания резьбы. Как и в плашках, в рабочей части метчика имеется заборная часть для облегчения входа инструмента в отверстие. Винтовые канавки, аналогично продольным отверстиям в плашке, образуют режущие кромки. По ним же сходит стружка.

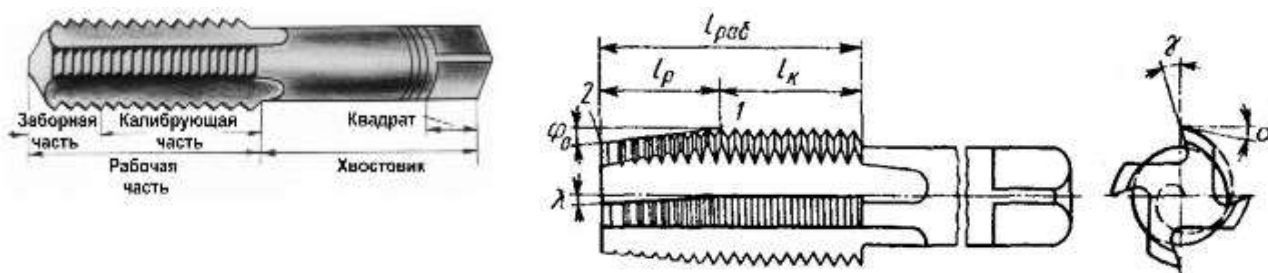


Рисунок 23 - Конструкция метчика

Плашка — резьбонарезной инструмент для нарезания наружной резьбы вручную или машинным способом (на станке). Плашки предназначены для нарезания или калибрования наружных резьб за один проход. Плашка представляет собой закалённую гайку с осевыми отверстиями, образующими режущие кромки. Как правило, на плашках делают 3-6 стружечных отверстий для отвода стружки. Толщина плашки 8-10 витков. Режущую часть плашки выполняют в виде внутреннего конуса. Длина заборной части 2-3 витка.

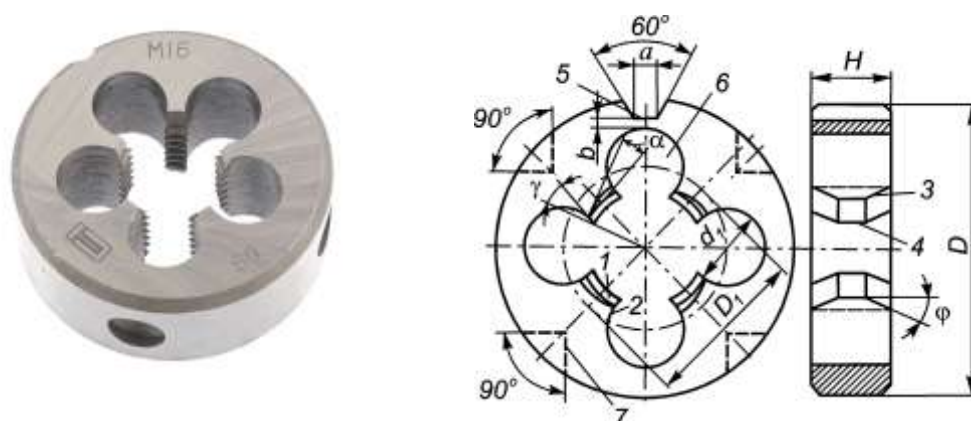


Рисунок 24 - Конструкция круглой плашки

Резьбовые фрезы применяют для нарезания наружных и внутренних резьб различного профиля фрезерованием. По конструкции они делятся на дисковые (рисунок 25, а) и гребенчатые (рисунок 25, б). Дисковые фрезы применяют в основном для фрезерования длинных резьб и резьб с крупным шагом, а гребенчатые для фрезерования коротких резьб треугольного профиля (длина фрезы при этом больше длины нарезаемой резьбы).

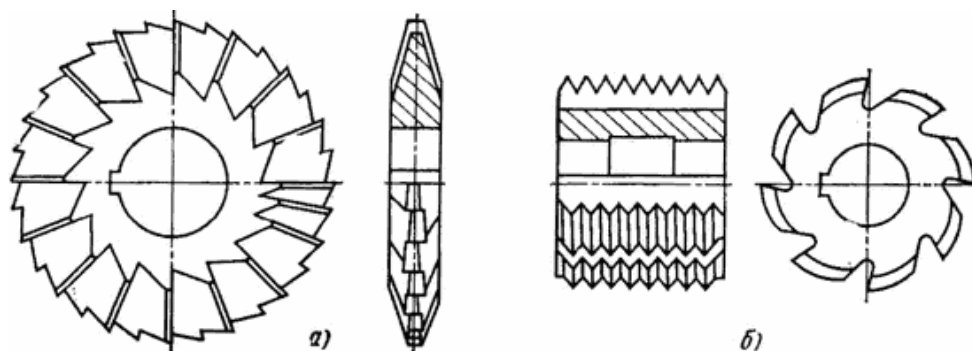


Рисунок 25 - Резьбовые фрезы: а — дисковая; б — гребенчатая

Профиль витков гребенчатой фрезы выполняют подобным впадине нарезаемой резьбы, при этом погрешность нарезаемого профиля резьбы незначительна. Профиль дисковой фрезы, особенно предназначенный для нарезания резьбы с большим шагом, выполняют криволинейным, так как в противном случае погрешности профиля резьбы при бесцентровом огибании будут велики. Трапецеидальный профиль для дисковых фрез делают только при черновом фрезеровании.

Дисковые фрезы по отношению к заготовке устанавливают вдоль винтовой линии на среднем диаметре резьбы, а гребенчатые фрезы — параллельно оси заготовки.

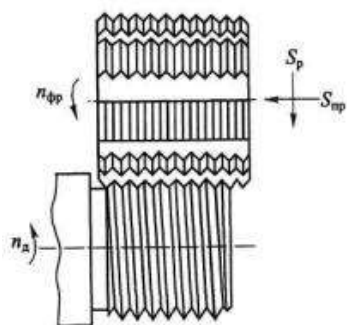


Рисунок 26 – Эскиз обработки гребенчатой фрезой

Последовательность выполнения работы.

1. Изучить инструменты.
2. Выполнить эскизы инструментов в процессе обработки. Указать главные движения.
3. Выполнить эскизы инструмента и указать основные размеры (габаритные и присоединительные размеры, углы в плане и сечении).
4. Выполнить эскиз одного зуба инструмента и привести название формы и размеры.
5. Измерить размеры и углы инструментов.
6. Результаты измерений занести в таблицу 4.

Таблица 4 – Основные параметры резбонарезных инструментов

Наименование и тип инструмента	Углы инструмента, град.				Размеры рабочей части, мм		Размеры и тип хвостовика	
	α	γ	ω	φ	диаметр	длина	Диаметр/ конус	длина

7. Сделать вывод.

Контрольные вопросы:

- 1) Какими инструментами можно нарезать внутреннюю резьбу?
- 2) Какие инструменты называют многогребенными?
- 3) Какие типы фрез используют для нарезания резьбы?

Практическая работа № 1.

Тема: Расчет режимов резания при точении

Цель: Освоение методики расчета технологических параметров при токарной обработке.

знания (актуализация):

- технологические понятия: глубина резания, подача, скорость резания, основное время;

- влияние технологических параметров на качество обрабатываемой поверхности, на износ и стойкость инструмента;
- методики расчета режимов резания;

умения:

- выбирать конструкцию и геометрические параметры резца в зависимости от конкретных условий обработки;
- находить данные для выполнения расчетов в справочной литературе.

Задание: Рассчитать режимы резания при выполнении токарной операции, используя справочники.

Оснащение работы. Справочная литература.

Последовательность выполнения работы.

1. Выбрать по справочникам режущий инструмент для заданных условий обработки, указать его параметры (материал, тип, размеры, значения углов).
2. Выполнить эскиз обработки для своего варианта, указать главные движения и элементы режима резания.

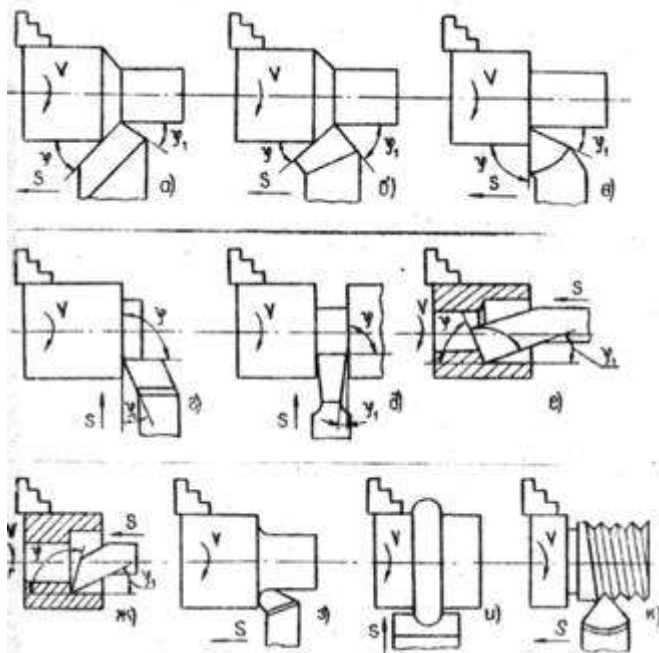


Рисунок 27 - Эскизы обработки заготовок токарными резцами

3. Выбрать величину подачи и глубину резания.
4. Вычислить скорость резания и частоту вращения заготовки.

5. Выбрать частоту вращения шпинделя токарного станка из стандартного ряда чисел и вычислить фактическую скорость резания.
6. Определить величины врезания и перебега резца, вычислить величину рабочего хода инструмента.
7. Вычислить основное (машинное) время обработки поверхности.
8. Найти величину силы резания P_z .
9. Вычислить мощность необходимую для проведения обработки (мощность резания).
10. Сделать вывод.

Контрольные вопросы:

- 1) Как определить глубину резания за один проход инструмента?
- 2) Для чего производится уточнение числа оборотов шпинделя по паспорту станка?

Практическая работа № 2.

Тема: Расчет режимов резания при обработке отверстий

Цель: Освоение методики расчета технологических параметров при обработке осевым инструментом.

знания (актуализация):

- методика расчета параметров процесса резания;
- рабочие движения и схемы обработки при сверлении, зенкеровании, развертывании;

умения:

- рассчитывать параметры процесса резания.

Задание: Выполнить расчет режимов резания при обработке отверстий и эскиз обработки.

Оснащение работы. Справочная литература.

Последовательность выполнения работы.

1. Выбрать по справочникам режущие инструменты для заданных условий обработки, указать их параметры (материал, тип, размеры, значения углов).
2. Выполнить эскизы обработки для своего варианта, указать главные движения и элементы режима резания.

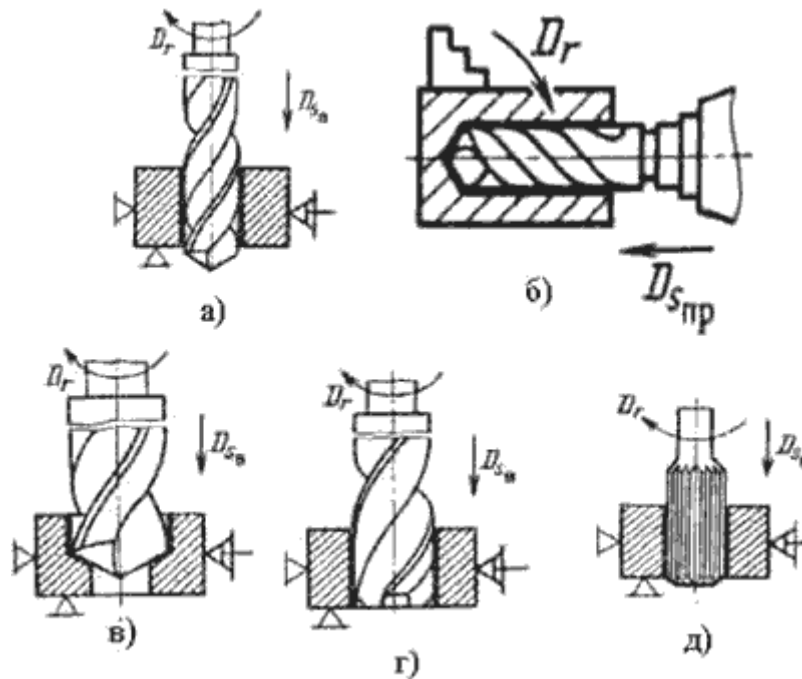


Рисунок 28 - Эскизы обработки отверстий осевыми инструментами

3. Рассчитать глубину резания.
4. Рассчитать длину рабочего хода.
5. Определить подачу на оборот шпинделя станка по нормативам. Уточнить подачу по паспорту станка.
6. Вычислить скорость резания и частоту вращения.
7. Вычислить основное (машинное) время обработки поверхности.
8. Найти величину осевой силы резания по нормативам.
9. Вычислить мощность необходимую для проведения обработки (мощность резания).
10. Проверить осевую силу резания по допустимому усилию подачи станка и мощность резания по мощности двигателя.
11. Сделать вывод.

Контрольные вопросы:

- 1) Как подобрать размер сверла?
- 2) Как рассчитать длину рабочего хода?
- 3) Какие параметры влияют на скорость резания?
- 4) Для чего проводят проверочные расчеты?

Практическая работа № 3.

Тема: Расчет режимов резания при фрезеровании

Цель: Освоение методики расчета технологических параметров при фрезеровании.

знания (актуализация):

- методика расчета параметров процесса резания при фрезеровании;

умения:

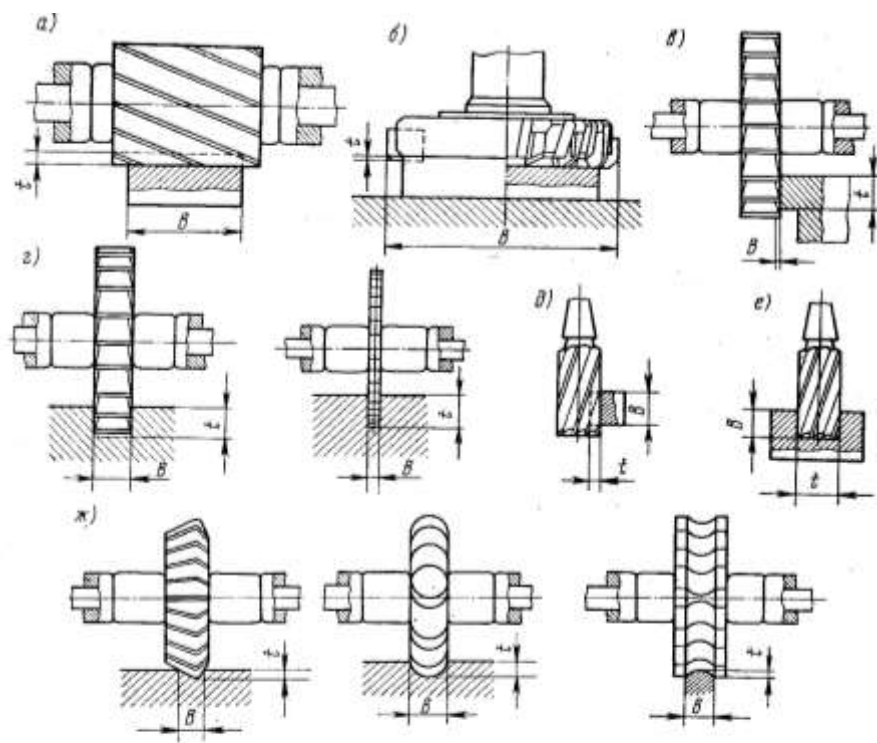
- рассчитывать параметры процесса резания.

Задание: Вычислить мощность необходимую для проведения обработки, выполнить эскиз обработки.

Оснащение работы. Справочная литература.

Последовательность выполнения работы.

1. Выбрать по справочникам режущие инструменты для заданных условий обработки, указать их параметры (материал, тип, размеры, значения углов).
2. Выполнить эскизы обработки для своего варианта, указать главные движения и элементы режима резания.



а — обработка плоскости цилиндрической фрезой; б — обработка плоскости торцевой фрезой; в — обработка плоскости дисковой фрезой; г — фрезерование пазов дисковой фрезой; д — обработка плоскости концевой фрезой; е — фрезерование пазов концевой фрезой; ж — фрезерование фасонными фрезами

Рисунок 29 - Эскизы обработки поверхности фрезой

3. Выполнить расчет длины рабочего хода.
4. Определить рекомендуемую подачу на зуб фрезы по нормативам.
5. Определить стойкость инструмента по нормативам.
6. Выполнить расчет скорости резания, числа оборотов шпинделя, минутной подачи.
7. Выполнить расчет основного (машинного) времени обработки поверхности.
8. Выполнить расчет подачи на зуб фрезы по принятым режимам резания.
9. Выполнить проверочные расчеты по мощности резания.
10. Сделать вывод.

Контрольные вопросы:

1. В каких случаях целесообразно выбирать фрезу с крупным зубом, а в каких с мелким?
2. Как рассчитать среднюю ширину фрезерования?
3. Как определить мощность двигателя и к.п.д. станка?

Практическая работа № 4.

Тема: Расчет режимов резания при нарезании зубьев зубчатых колес.

Цель: Освоение методики расчета силовых параметров при обработке зубьев зубчатых колес.

знания (актуализация):

- методику расчета параметров при нарезании зубьев зубчатых колес;

умения:

- рассчитывать параметры процесса резания.

Задание: Вычислить мощность необходимую для проведения обработки, выполнить эскиз обработки.

Оснащение работы. Справочная литература, калькулятор.

Последовательность выполнения работы.

1. Выбрать по справочникам режущий инструмент для заданных условий обработки, указать его параметры (материал, тип, размеры, значения углов).
2. Выполнить эскиз обработки для своего варианта, указать главные движения и элементы режима резания.

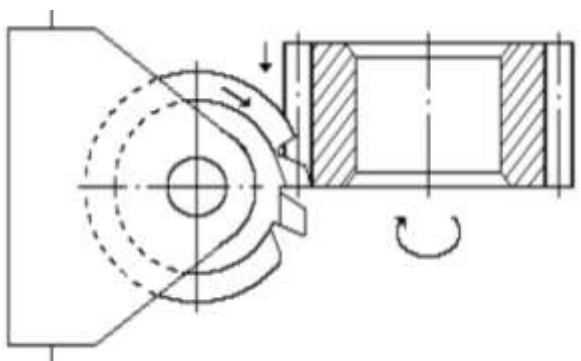


Рисунок 30 - Эскиз нарезания зубьев шестерни червячной модульной фрезой

3. Выполнить расчет длины рабочего хода.
4. Определить рекомендуемую подачу на оборот детали по нормативам. Уточнить подачу по паспорту станка.
5. Выполнить расчет скорости резания, числа оборотов фрезы.
6. Выполнить расчет основного (машинного) времени.

7. Сделать вывод.

Контрольные вопросы:

1. Параметры, влияющие на длину резания при зубофрезеровании?
2. Какую подачу на оборот детали (определенную по нормативам или уточненную по паспорту станка) используют при расчете машинного времени?
3. Какой диаметр используют при расчете числа оборотов фрезы?

Практическая работа № 5.

Тема: Расчет режимов резания при протягивании.

Цель: Освоение методики расчета технологических параметров при протягивании

знания (актуализация):

- методика расчета параметров процесса резания при протягивании;
- рабочие движения и схемы обработки при протягивании;

умения:

- рассчитывать параметры процесса резания.

Задание: Вычислить мощность необходимую для проведения обработки, выполнить эскиз обработки.

Оснащение работы. Справочная литература.

Последовательность выполнения работы.

1. Выбрать по справочникам режущий инструмент для заданных условий обработки, указать его параметры (материал, тип, размеры, значения углов).
2. Выполнить эскиз обработки для своего варианта, указать главные движения и элементы режима резания.

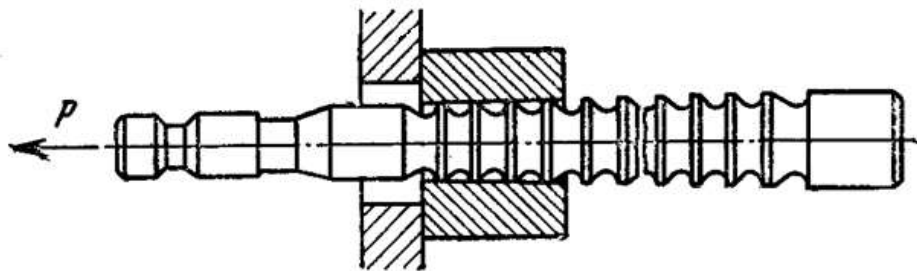


Рисунок 31 - Эскиз обработки отверстия протягиванием

3. Определить скорость резания по нормативам. Уточнить скорость резания по паспорту станка.
4. Выполнить проверочный расчет по мощности резания. Для этого определить силу резания и скорректировать скорость резания по мощности двигателя.
5. Рассчитать машинное время протягивания.
6. Сделать вывод.

Контрольные вопросы:

- 1) Как выбирается тип и размер протяжки?
- 2) Как определить наибольшее число одновременно работающих зубьев?
- 3) Какие параметры влияют на машинное время протягивания?

Практическая работа № 6.

Тема: Расчет режимов резания при шлифовании

Цель: Освоение методики расчета технологических параметров при обработке на шлифовальных станках

знания (актуализация):

- методика расчета параметров процесса резания при шлифовании;
- рабочие движения и схемы обработки при шлифовании;

умения:

- рассчитывать параметры процесса резания.

Задание: Вычислить мощность необходимую для проведения обработки, выполнить эскиз обработки.

Оснащение работы. Справочная литература.

Теоретический материал:

К шлифовальным работам относятся: внешнее и внутреннее шлифование цилиндрических поверхностей; плоское шлифование торцом и периферией круга; бесцентровое шлифование цилиндрических поверхностей.

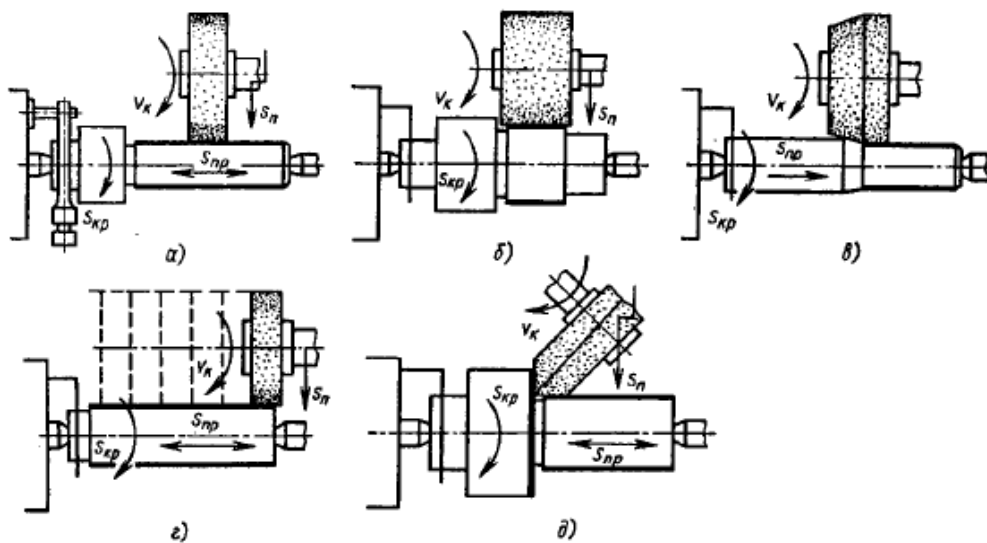


Рисунок 32 – Схема наружного круглого шлифования в центрах

Перед назначением режимов резания выбирают характеристику шлифовального круга, его форму и размеры. Материал абразивного зерна, твердость и связка круга зависят от шлифуемого материала и его твердости, а также от принятой скорости вращения круга. Зернистость круга зависит от требуемых параметров шероховатости поверхности.

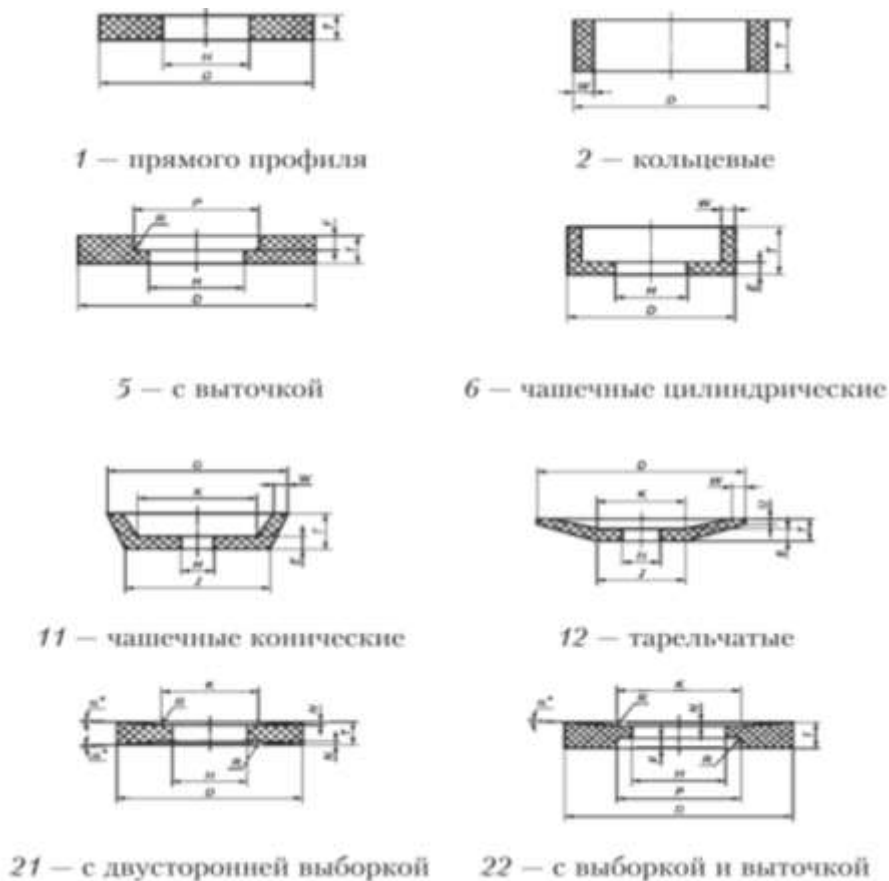


Рисунок 33 - Типы и размеры абразивных инструментов

Выбор характеристики шлифовального круга зависит от конструкции и назначения режущего инструмента, материала его рабочей части, конструкции и назначения заточного станка, режимов заточки. Характеристику абразивного инструмента составляют: форма и размер, род и зернистость абразивного материала, степень твердости, род связки и структура. Конструкция и назначение режущего инструмента определяют форму шлифовального круга. Для обработки деталей, имеющих большую массу, хорошо отводящую образующееся при шлифовании тепло, применяют более твердые круги и интенсивные режимы. Изделия, имеющие небольшую толщину стенок, обрабатывают мягкими кругами открытых структур. При большой площади соприкосновения шлифовального круга с изделием требуются более мягкие круги, так как удельные давления могут быть малы для периодического обновления поверхности круга, а при малой площади контакта - наоборот. Шлифование прерывистых поверхностей следует производить более твердыми кругами плотной структуры, так как прерывистость поверхности способствует

самозатачиваемости кругов. В случае обработки изделий торцом круга при большом контакте между обрабатываемой плоскостью и абразивным инструментом необходимы более мягкие крупнозернистые круги, чем в случае обработки периферией круга. При этом кольцевые круги должны быть мягче, чем сегментные. Для обеспечения необходимого профиля фасонное шлифование производится более твердыми и относительно крупнозернистыми кругами. При неровной, прерывистой поверхности (отливки, паковки, детали с выступами, пазами), при небольших контактах и работе, сопровождающейся ударами, следует применять твердые круги плотной структуры.

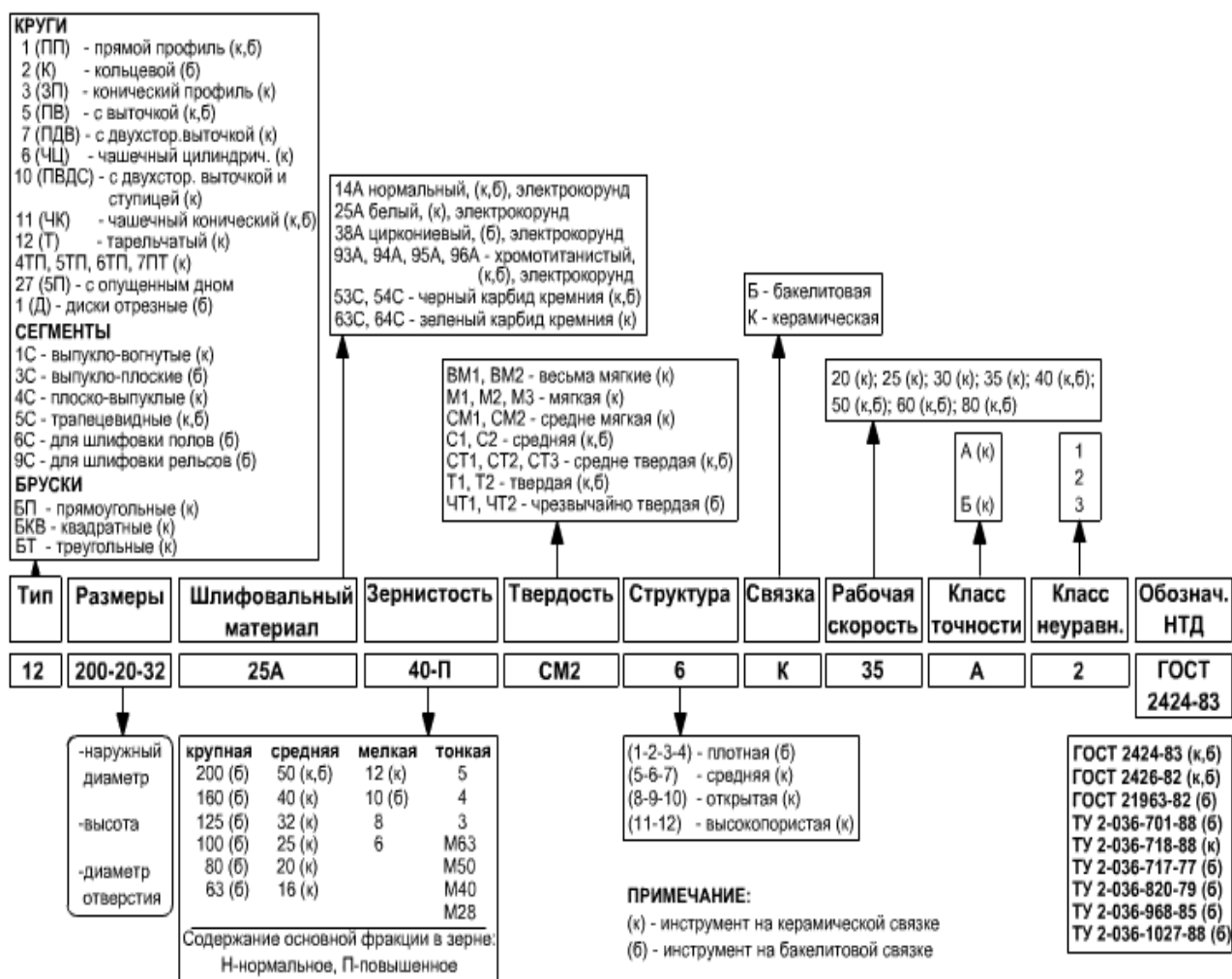


Рисунок 34 - Схема расшифровки условного обозначения шлифовального круга

Режимы резания выбирают по нормативам. При различных видах шлифования учитывают следующие факторы: материал заготовки; группу обрабатываемости этого материала шлифованием, т.е. свойство материала

обрабатываться абразивным инструментом; габаритные размеры заготовки; допуск на шлифование и требуемый параметр шероховатости поверхности; припуск на шлифование; тип и модель станка.

Последовательность выполнения работы.

1. Выбрать инструмент для заданной обработки, выполнить эскиз и указать параметры.
2. Выполнить эскизы обработки, указать размеры и движения.
3. Определить режимы резания, V , n , подачи.
4. Определить силы, момент и мощность шлифования, выбрать станок.
5. Определить время обработки, если припуск составляет 0,35...0,90 мм.
6. Сделать вывод.

Контрольные вопросы:

- 1) Какую форму шлифовального круга вы выбрали и почему?
- 2) Как рассчитать окружную скорость шлифовального круга?
- 3) Какие параметры влияют на выбор шлифовального круга?

Критерии оценивания лабораторных и практических работ:

- оценка «отлично» выставляется обучающемуся за работу, выполненную самостоятельно безошибочно, в полном объеме с учетом рациональности выбранных решений;

- оценка «хорошо» выставляется обучающемуся за работу, выполненную в полном объеме с недочетами, исправленными самостоятельно по наводящим вопросам преподавателя.

- оценка «удовлетворительно» выставляется обучающемуся за работу, выполненную с недочетами, исправленными с помощью преподавателя;

- оценка «неудовлетворительно» выставляется обучающемуся за работу, выполненную в не полном объеме (менее 50% правильно выполненных заданий от общего объема работы).

Литература

Основные источники:

1. Черепяхин, А. А. Процессы формообразования и инструменты: учебник / Черепяхин А. А., Клепиков В. В. - Москва : КУРС: НИЦ ИНФРА-М, 2021. - 224 с. - (Среднее профессиональное образование). - ISBN 978-5-906818-43-0. - Текст : электронный. - URL: <https://znanium.com/catalog/product/988289>
2. Формообразование и режущие инструменты : учеб. пособие / А.Н. Овсеенко, Д.Н. Клауч, С.В. Кирсанов, Ю.В. Максимов. — М. : ФОРУМ : ИНФРА-М, 2021. — 416 с. — (Среднее профессиональное образование). - ISBN 978-5-00091-661-2. - Текст: электронный. - URL: <https://znanium.com/catalog/product/1009007>

Дополнительные источники:

1. Адаскин, А. М. Материаловедение и технология материалов : учебное пособие / А. М. Адаскин, В. М. Зуев. — 2-е изд. — Москва : ФОРУМ : ИНФРА-М, 2021. — 336 с. — (Профессиональное образование). - ISBN 978-5-91134-754-3. - Текст: электронный. - URL:

<https://znanium.com/catalog/product/1190685> (дата обращения: 17.01.2022). –
Режим доступа: по подписке.

2. Архипова, Н. А. Процессы и операции формообразования. Режимы резания : учебное пособие / Н. А. Архипова, Т. А. Блинова, В. Я. Дуганов. — Белгород : Белгородский государственный технологический университет им. В.Г. Шухова, ЭБС АСВ, 2018. — 64 с. — ISBN 2227-8397. — Текст : электронный // Электронно-библиотечная система IPR BOOKS : [сайт]. — URL: <http://www.iprbookshop.ru/92291.html>
3. Гоцеридзе Р.М. Процессы формообразования и инструменты: учебник для студ. сред. проф. образования/ Р.М. Гоцеридзе. – 6-е изд., испр. доп. – М.: Издательский центр «Академия», 2015.-243 с.- ISBN 978-5-4468-2633-9.- Текст: непосредственный.
4. Егоркин, О. В. Процессы и операции формообразования : учебно-методическое пособие / О. В. Егоркин, О. Н. Старостина. — Саратов : Вузовское образование, 2019. — 52 с. — ISBN 978-5-4487-0584-7. — Текст : электронный // Электронно-библиотечная система IPR BOOKS : [сайт]. — URL: <http://www.iprbookshop.ru/86940.html>
5. Секирников В.Е.Слесарная обработка деталей, изготовление, сборка и ремонт приспособлений, режущего и измерительного инструмента: учебник для студ. учреждений сред. проф. образования/В.Е. Секирников.- М.: Издательский центр «Академия», 2019.- 272 с. ISBN 978-5-4468-7953-3.- Текст: непосредственный.
6. Скуратов, Д. Л. Формообразование поверхностей деталей. Обработка материалов резанием : учебное пособие / Д. Л. Скуратов, В. Н. Трусов, Т. Н. Андрюхина. — 2-е изд. — Самара : Самарский государственный технический университет, ЭБС АСВ, 2016. — 175 с. — ISBN 978-5-7964-1894-9. — Текст : электронный // Электронно-библиотечная система IPR BOOKS : [сайт]. — URL: <http://www.iprbookshop.ru/91142.html>
7. Дубровина Т.Б. Методические рекомендации по выполнению лабораторных и практических работ по учебной дисциплине «Процессы формообразования

и инструменты» для специальности 15.02.16 Технология машиностроения
ФП «Профессионалитет», ГБПОУ «Южно-Уральский государственный
технический колледж», г. Челябинск, 2022, 38с.

8. Энциклопедия по машиностроению – URL: <http://mash-xxl.info/>

9. Единое окно доступа к информационным ресурсам– URL:<http://window.edu.ru>

Санкт-Петербургское государственное бюджетное
профессиональное образовательное учреждение
«Академия промышленных технологий»

ОТЧЕТ

**по выполнению лабораторных и практических работ
по учебной дисциплине
ОПЦ.05 Процессы формообразования и инструменты**

Выполнил: _____

Группа _____

Проверил: _____