

Санкт-Петербургское государственное бюджетное  
профессиональное образовательное учреждение  
«Академия промышленных технологий»

# **МЕТОДИЧЕСКИЕ РЕКОМЕНДАЦИИ**

**ПО ВЫПОЛНЕНИЮ ПРАКТИЧЕСКИХ И ЛАБОРАТОРНЫХ РАБОТ  
ПО УЧЕБНОЙ ДИСЦИПЛИНЕ**

## **ОПЦ.01 ИНЖЕНЕРНАЯ ГРАФИКА**

для специальности  
среднего профессионального образования

**15.02.16 Технология машиностроения**

Санкт-Петербург  
2024

Методические рекомендации по выполнению практических и лабораторных работ предназначены для использования обучающимися при выполнении заданий по практическим и лабораторным работам по учебной дисциплине ОПЦ.01 Инженерная графика по специальности среднего профессионального образования 15.02.16 Технология машиностроения.

В методических рекомендациях предлагаются к выполнению практические и лабораторные работы, предусмотренные рабочей программой учебной дисциплины, даны рекомендации по их выполнению.

**Организация-разработчик:**

Санкт-Петербургское государственное бюджетное профессиональное образовательное учреждение «Академия промышленных технологий» (СПб ГБПОУ «АПТ»)

**Разработчики:**

Преподаватели УЦК машиностроения СПб ГБПОУ «АПТ»

## ПОЯСНИТЕЛЬНАЯ ЗАПИСКА

Учебная дисциплина ОПЦ.01 Инженерная графика состоит из двух разделов: «Инженерная графика» и «Компьютерная графика». Программа составлена с учетом появившихся изменений в стандартах ЕСКД, с учетом внедрения в учебный процесс ТСО, ПК и на основе накопленного за последние годы опыта преподавания. Программа определяет объем знаний, необходимый для студентов технических специальностей. Компьютерную графику целесообразнее изучать после изучения начертательной геометрии.

Изучение дисциплины ОП.01 Инженерная графика основывается на теоретических положениях курса начертательной геометрии, нормативных документах и государственных стандартах ЕСКД.

Чертежи должны выполняться студентами с максимально возможным приближением к производственным чертежам.

Большое внимание уделяется приобретению студентами навыков в работе «от руки» при выполнении эскизов деталей и аксонометрических изображений.

На протяжении всего курса инженерной графики предусматривается постоянное развитие навыков по чтению чертежей, для этого используются как работы, выполняемые студентами, так и специально подготовленные пособия. Все чертежи выполняются в карандаше либо на ПК с использованием программы AutoCAD.

В методическом пособии представлена терминология, даны основные определения, представлен материал по выполнению практических работ. Системно изложен подход к выполнению работ. Материал изложен последовательно, в соответствии с нормативными документами Государственных стандартов ЕСКД. В пособия включена необходимая информация для выполнения индивидуальных заданий. Приведены примеры их оформления и выполнения.

Использование данного пособия помогает студентам в приобретении навыков по выполнению графических работ и умение ориентироваться в учебниках и другой научной литературе, которые написаны сложным языком и не всегда понятны.

# Методическое пособие к практической работе «Контурные технические»

Задание состоит из трех частей:

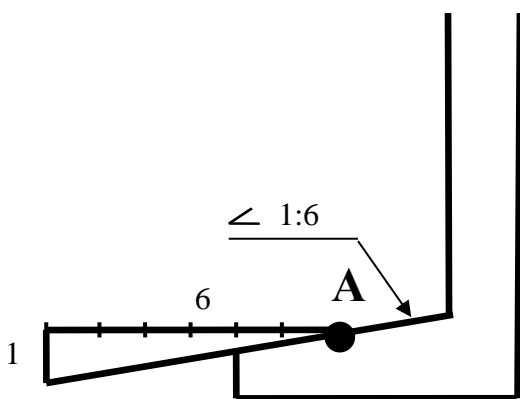
1. Выполнить чертеж стойки или двутавра с построением уклонов, приняв для стойки уклон 1:6, а для двутавра 12%. Нанести размеры, обозначить уклон.

При выполнении чертежа вычерчивается скругление углов, наносится штриховка.

 - знак уклона

Уклон строится по частям.

Дано: построить поверхность с уклоном 1:6 через определенную точку.



Через (·) А провести горизонтальную линию, на ней отложить 6 равных отрезков, из конца 6-го отрезка по вертикали отложить 1 такой отрезок, соединить его с точкой А, продолжить направление уклона, обозначить уклон 1:6, вершина угла направлена в сторону уклона.

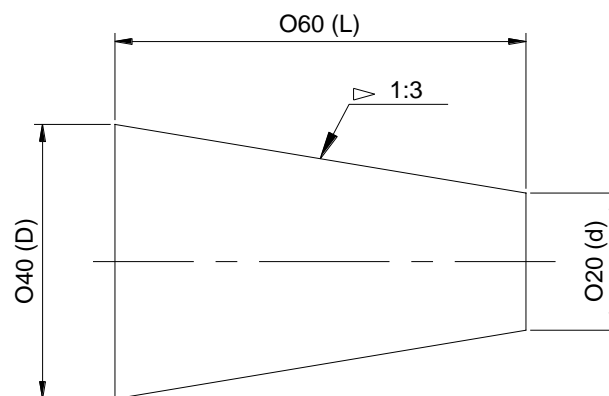
2. Выполнить чертеж конической детали: пробки, заглушки или втулки (согласно варианту индивидуального задания).

Чертеж выполняется по размерам.

по формуле конусности:  $K = \frac{D - d}{L}$  рассчитывается недостающий размер.

Обозначается конусность:  $\nabla 1:3$

*Пример:*



$$K = 1:3$$

$$D = 40 \text{ мм}$$

$$L = 60 \text{ мм}$$

$$d = ? \text{ мм}$$

подставляем данные в формулу конусности и рассчитываем неизвестный диаметр

$$\frac{1}{3} = \frac{40 - d}{60}$$

$$d = 20 \text{ мм}$$

3. Построение одной из лекальных кривых: эвольвента, спираль Архимеда, эллипс, синусоида (согласно варианту индивидуального задания).  
Методика построения лекальных кривых находится в учебнике «Инженерная графика» Боголюбова С.К. стр. 44-49  
При построении лекальной кривой по точкам используют набор лекал, кривая должна быть плавной, без изломов и изгибов.

При выполнении практической работы отрабатываются навыки проведения линий различного типа:

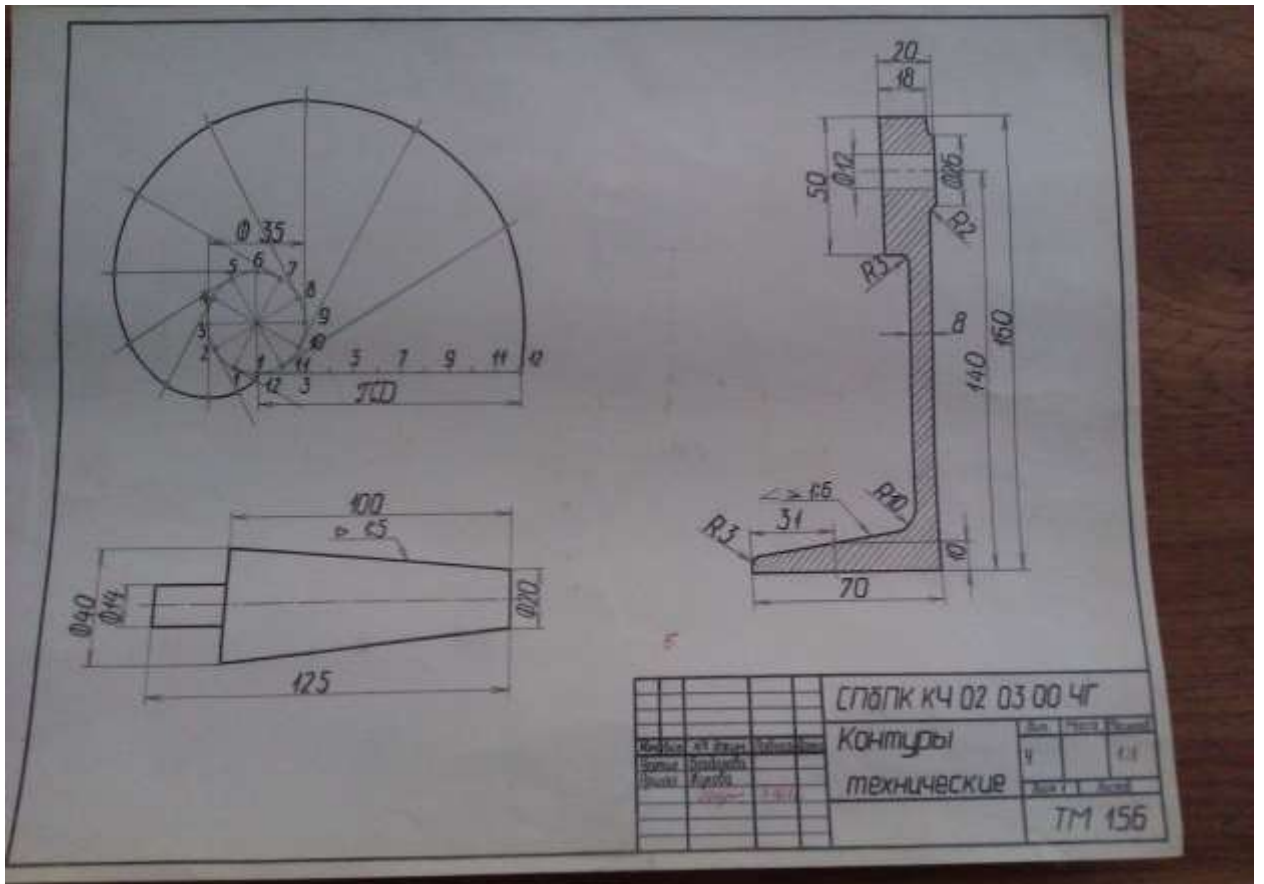
- Контуры деталей обводят толстой сплошной линией карандашами НВ, В;
- Штриховка выполняется тонкой сплошной линией под углом 45 градусов;
- Размеры наносят тонкой сплошной линией, карандаш Н;
- Осевые и центровые линии наносят штрихпунктирной тонкой линией, карандаш Н.

При выполнении задания отрабатываются навыки пользования чертежными принадлежностями:

- Карандашами;
- Циркулем;
- Треугольниками;
- Рейсшиной;
- Лекалами.

При заполнении основной надписи отрабатывается чертежный шрифт. Образец выполненной работы см. *Приложение №1*

Приложение 1



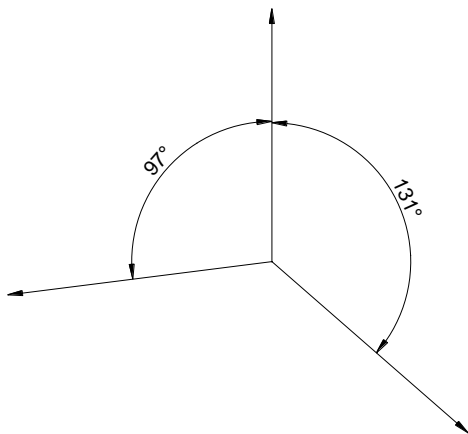
СПбПК К4 02 03 00 4Г			
Исполн.	Провер.	Дата	Лист
Контур	4		1/1
Технические			Лист 1 из 1
			ТМ 156

# Методическое пособие к практической работе «Геометрические тела»

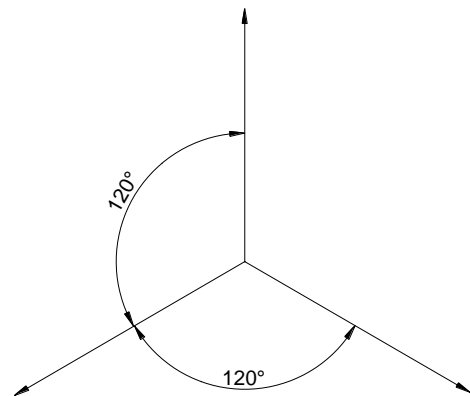
В зависимости от направления проецирующих прямых и искажения линейных размеров предмета аксонометрические проекции делятся на прямоугольные и косоугольные.

Если проецирующие прямые перпендикулярны аксонометрической плоскости проекции, то такая проекция называется прямоугольной аксонометрической проекцией. К прямоугольным аксонометрическим проекциям относятся изометрическая и диметрическая проекции.

*Оси диметрии*



*Оси изометрии*



В прямоугольной изометрической проекции оси X, Y, Z располагаются под углом  $120^\circ$  друг к другу. Все три коэффициента искажения по аксонометрическим осям одинаковы и принимаются равные единице.

Изображение геометрического тела (призмы,) в изометрической проекции, выполняется в такой последовательности:

1. Если основание тела (призмы,) правильный многоугольник, то начало координат располагаем в центре основания.
2. Построив изометрическую проекцию основания призмы, из вершин проводим прямые, параллельные оси Z.
3. На этих прямых от вершин основания откладываем высоту геометрического тела (призмы).
4. Соединяем эти точки прямыми, получаем изометрическую проекцию призмы



5. В заключении устанавливаем видимые и невидимые линии; невидимые линии надо проводить штриховыми линиями.

В диметрической проекции ось  $Z$  - вертикальная, ось  $X$  - расположена под углом  $7^\circ$ , а ось  $Y$  - под углом  $41^\circ$ .

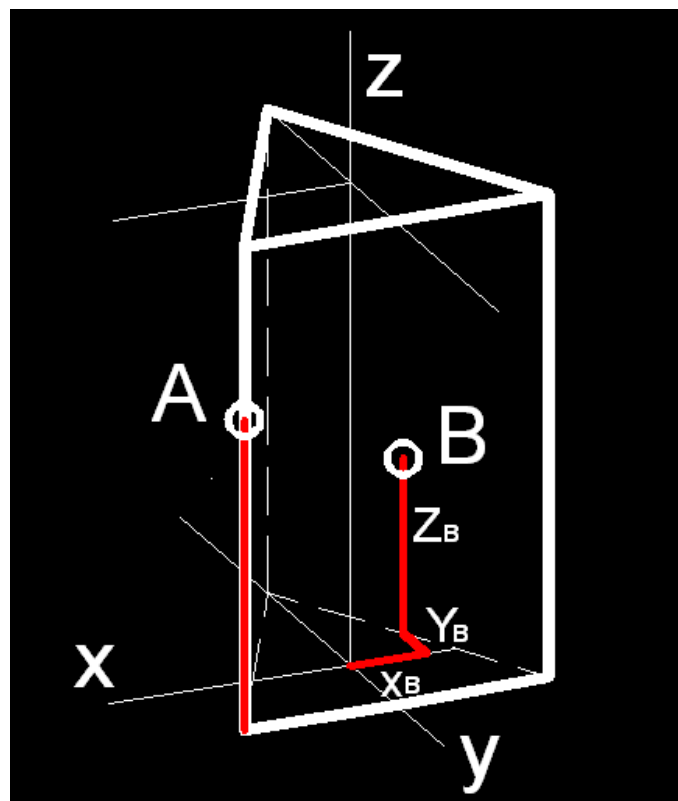
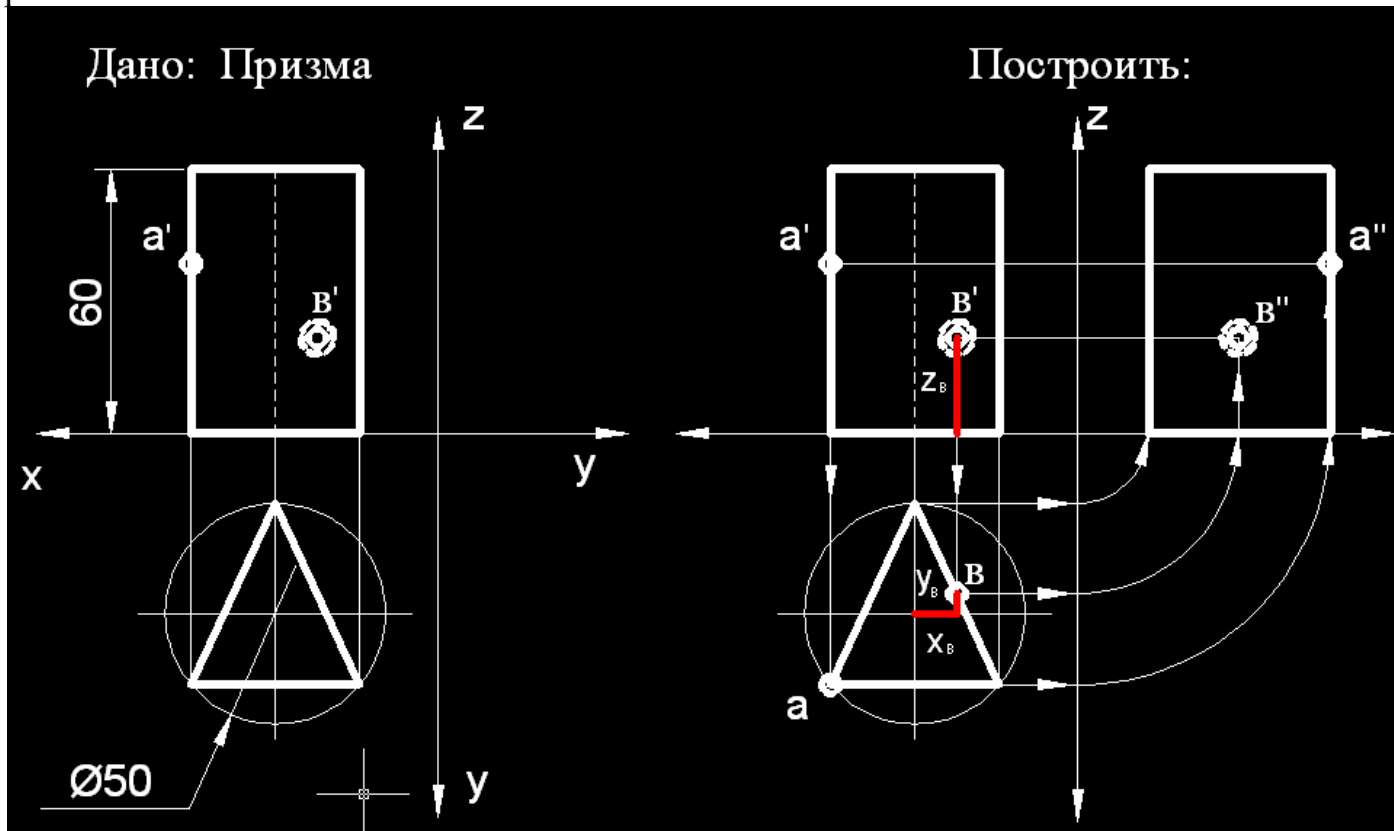
Коэффициенты искажения по осям  $X, Z$  равен единице, а по оси  $Y$  – 0,5

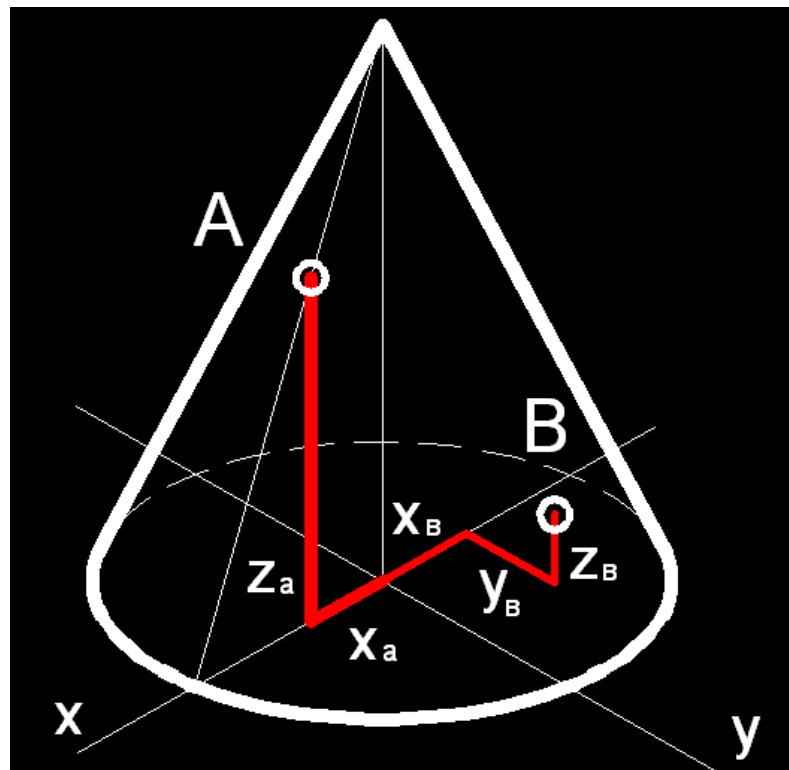
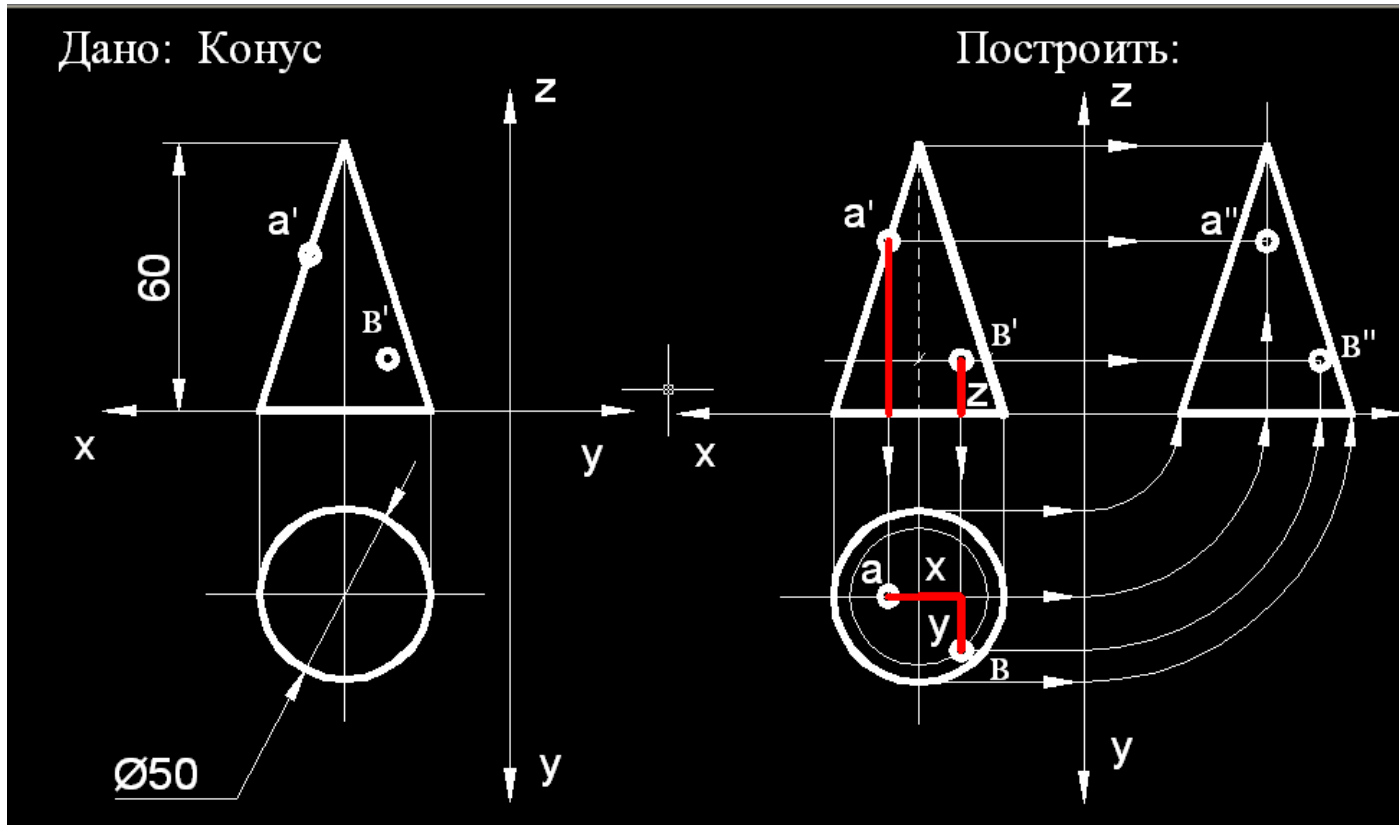
По заданию, в диметрической проекции строятся тела вращения (конус, цилиндр).

Изображение геометрического тела (конуса, цилиндра) в диметрической проекции выполняется в такой последовательности:

1. Основание этих тел является окружность, поэтому начало координат располагаем в центре основания (окружности)
2. Строим диметрическую проекцию основания, (окружности) используя метод промежуточных точек.
3. По оси  $Z$  откладываем высоту геометрического тела (конуса, цилиндра)
4. Если в задании геометрическое тело цилиндр, то из полученной точки на оси  $Z$  проводят оси диметрии и строят верхнее основание цилиндра.
5. Проводят очерковые образующие геометрических тел (конус-касательная из вершины конуса к основанию конуса, для цилиндра-касательная между верхним и нижним основанием)

Пример выполнения работы см. Приложение 1 (трехгранная призма) и Приложение 2 (конус)





**Методическое пособие**

**«Пересечение пирамиды фронтально-  
проецирующей плоскостью»**

*к практической работе:*

**«Сечение геометрических тел фронтально  
проецирующими плоскостями»**

Рассекая геометрическое тело плоскостью, получают сечение-ограниченную замкнутую линию, все точки которой принадлежат как секущей плоскости, так и поверхности тела.

При пересечении плоскостью многогранника (призмы, пирамиды) в сечении получается многоугольник с вершинами, расположенными на ребрах многогранника.

В данном методическом пособии показано поэтапное решение задачи о пересечении правильной четырехгранной пирамиды фронтально-проецирующей плоскостью.

### 1 этап

Согласно варианту задания по двум данным проекциям тела строим его профильную проекцию.

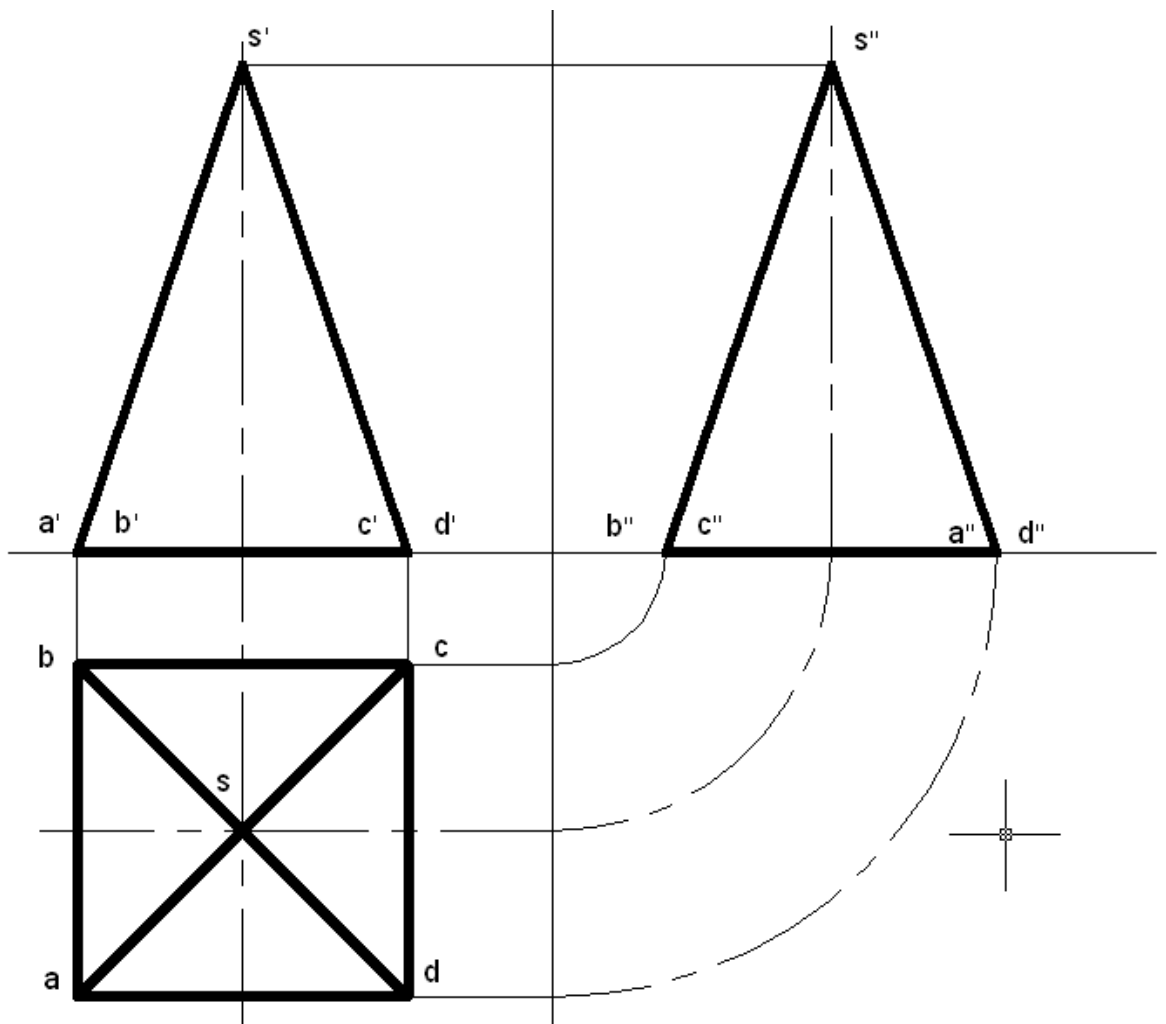


Рис.1

## 2 этап

По индивидуальным данным (согласно варианту задания) пересекаем пирамиду фронтально-проецирующей плоскостью – Р.

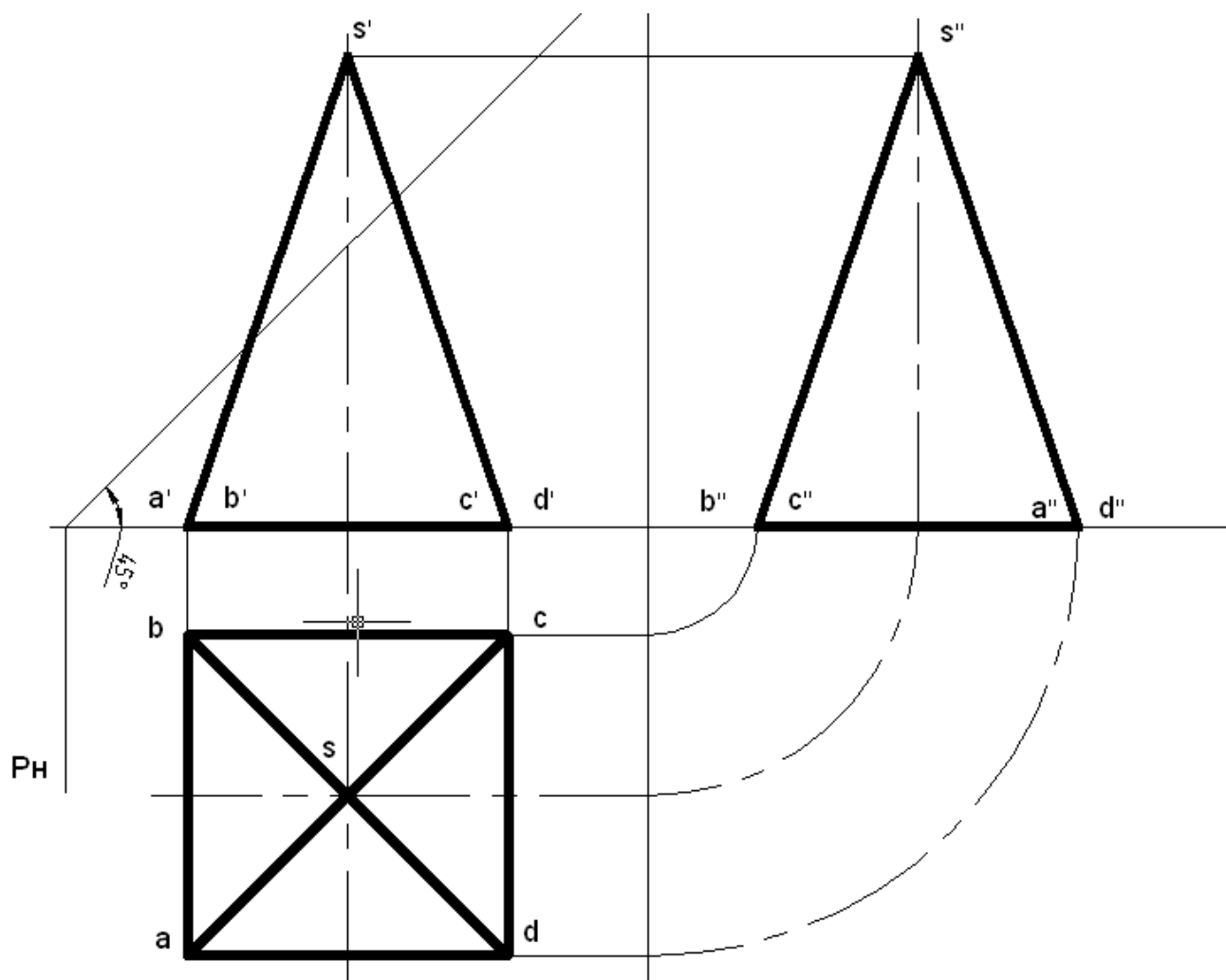


Рис.2

### 3 этап

Построение трех проекций фигуры сечения.

Отмечаем точки  $1', 2', 3', 4'$  фронтальной проекции сечения, совпадающие со следом плоскости  $P_v$ . Находим горизонтальные и профильные проекции точек на соответствующих проекциях ребер пирамиды.

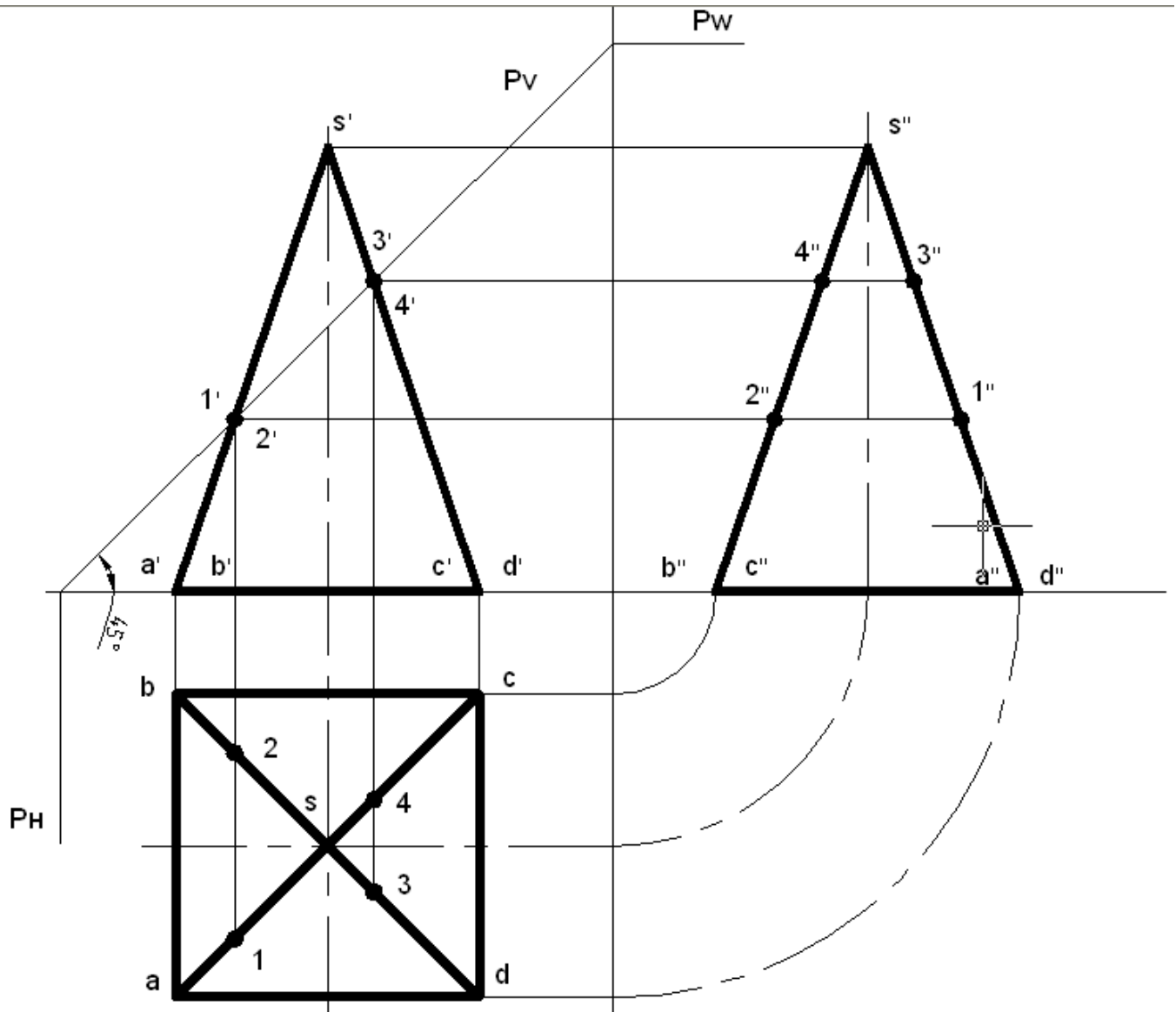


Рис.3

#### 4 этап

Соединяем горизонтальные проекции точек и профильные. Полученные фигуры заштриховать. Обвести проекции усеченной пирамиды.

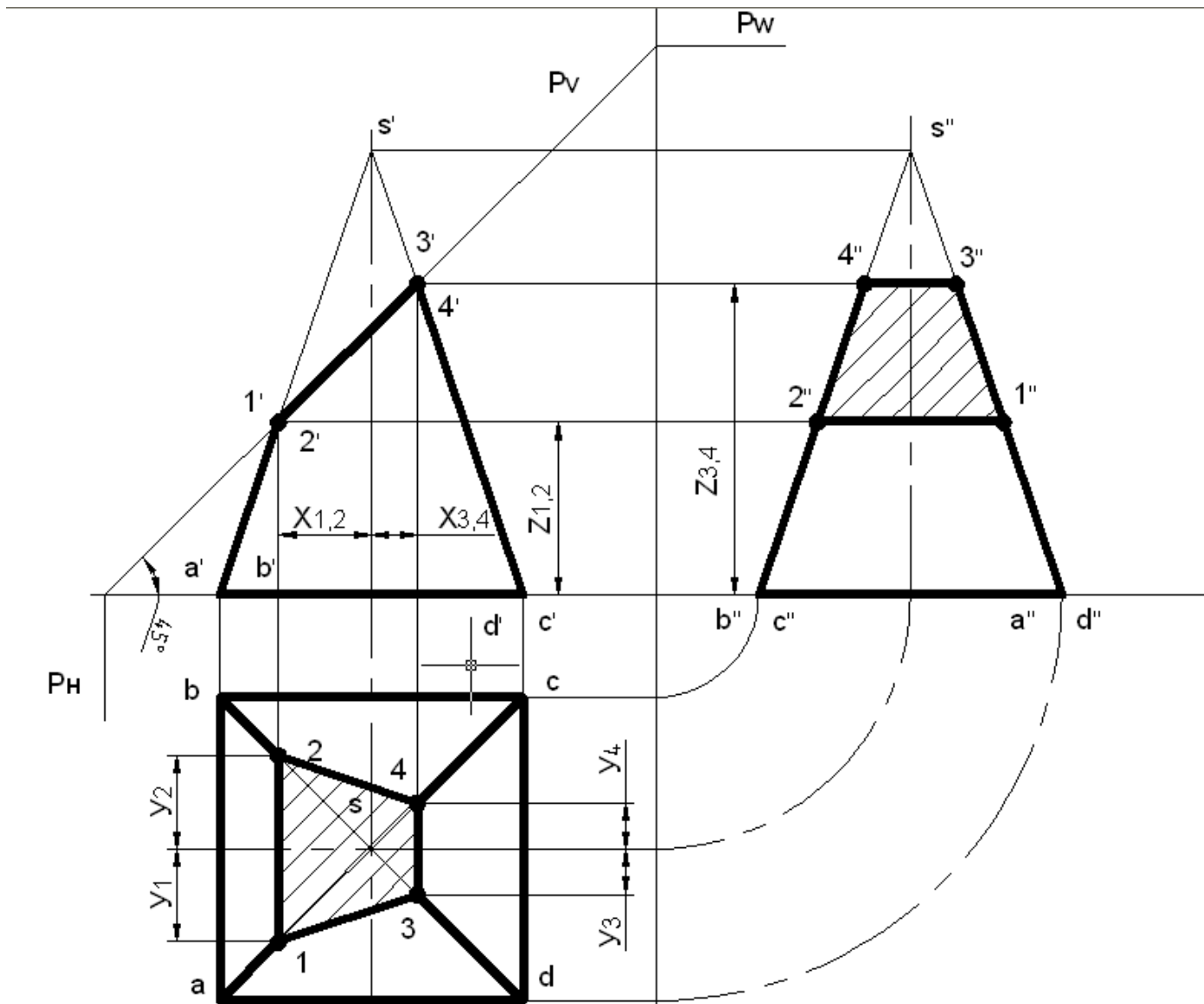


Рис.4



## 5 этап

Определение действительной величины сечения способом замены плоскостей проекции

- Из точек  $1', 3'$  проводим перпендикуляры к фронтальной проекции плоскости  $P - (P_v)$
- Откладываем отрезки  $|1' 1_o| = |1 \text{ ось} X|$ ,  $|2' 2_o| = |2 \text{ ось} X|$ ,  $|3' 3_o| = |3 \text{ ось} X|$ ,  $|4' 4_o| = |4 \text{ ось} X|$ ,
- Соединяем точки  $1_o, 2_o, 3_o, 4_o$  и получаем действительное сечение пирамиды фронтально-проецирующей плоскостью  $P$ .
- Способом вращения ( $|Sd|$  поворачиваем до  $|Sd_1|$ ) определяем действительную длину ребра.  $|S'd'_1|$  - действительная длина ребра (Ребро проецируется на плоскость в натуральную величину, если оно параллельно данной плоскости проекции)

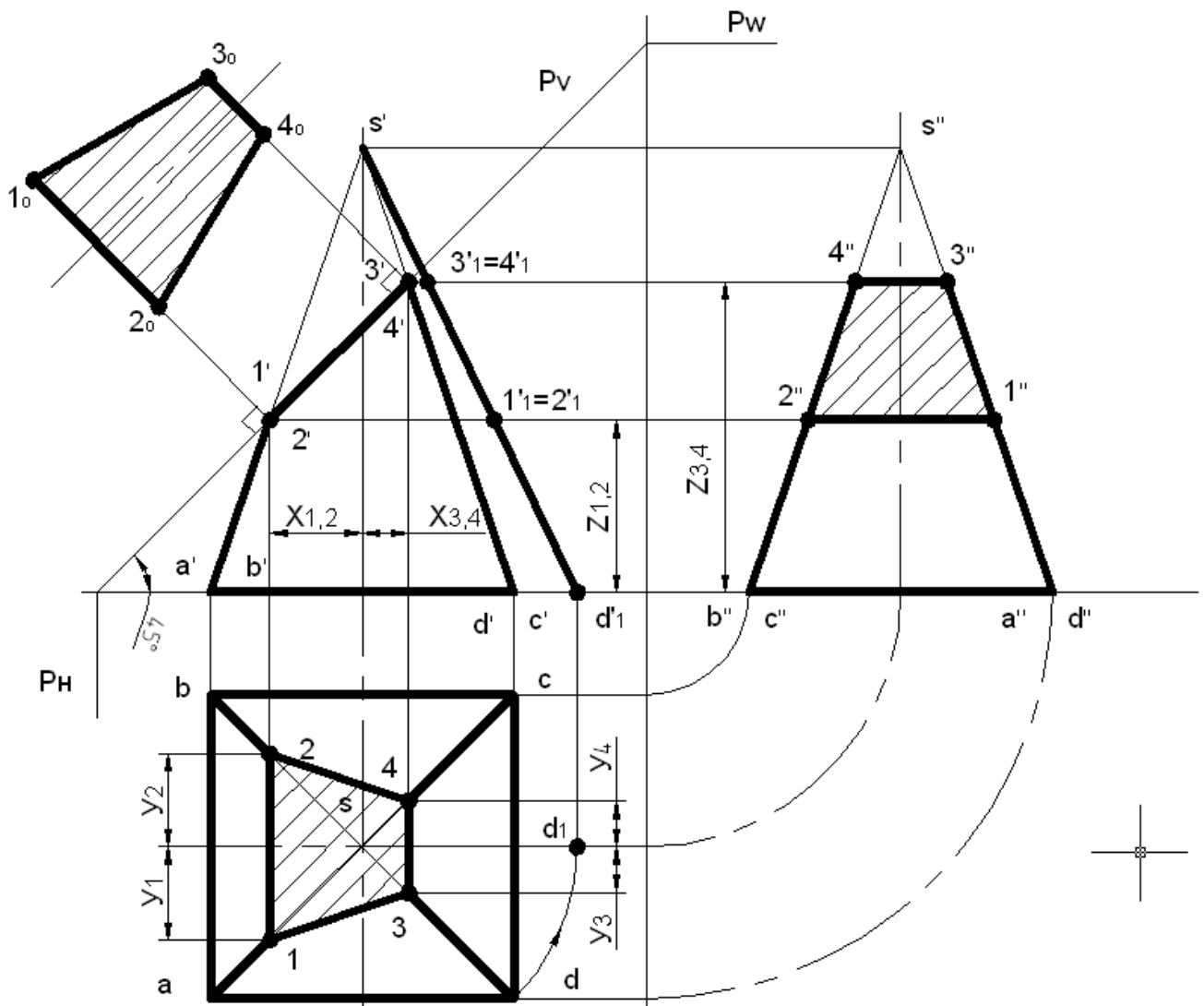


Рис.5

**6 этап**

Построение развертки неусеченной пирамиды.

$$R = |S' d'_1|$$

$$AB = ab = BC = CD = DA$$

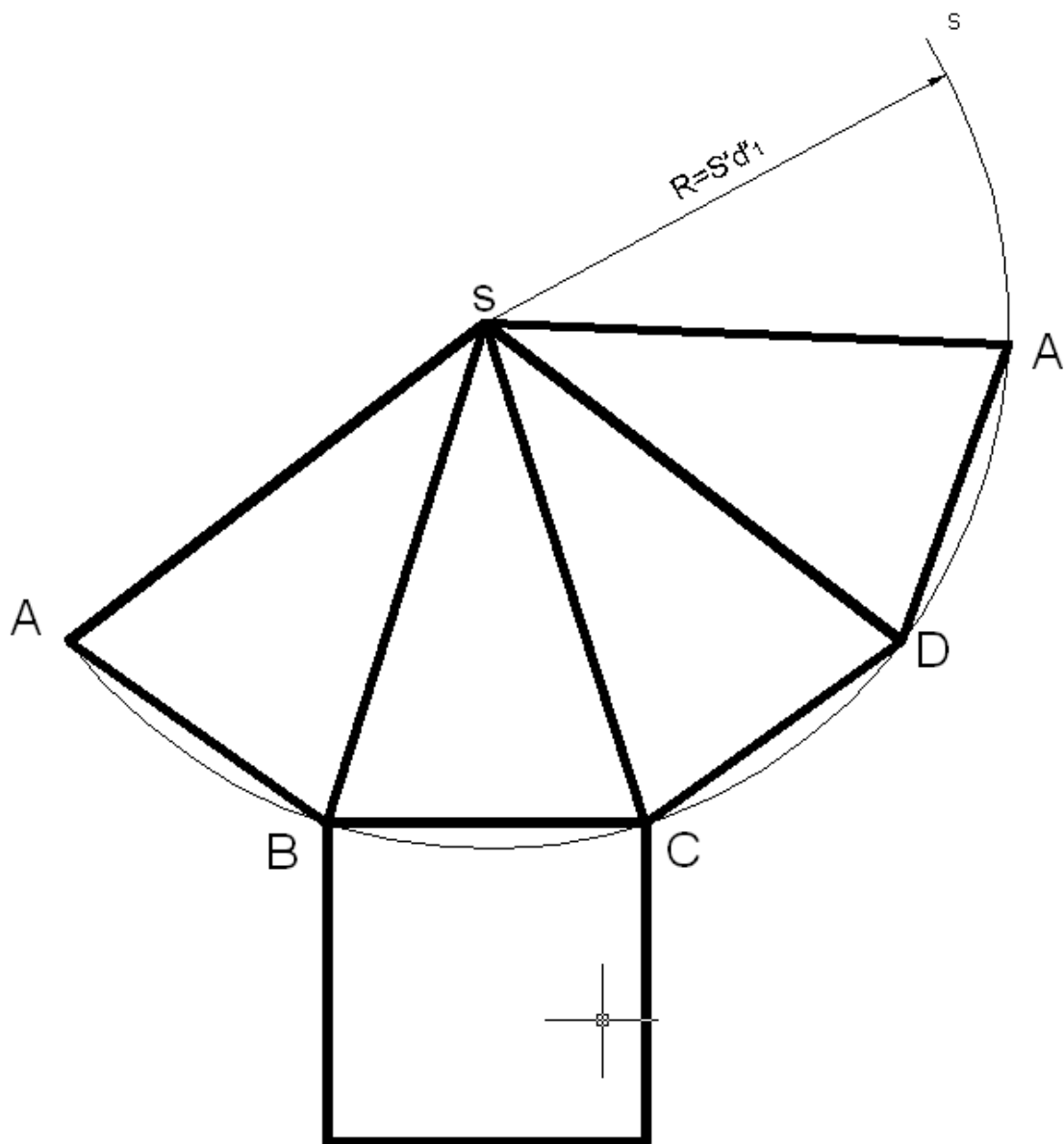


Рис.6

### 7 этап

Построение развёртки поверхности усеченной пирамиды путем нанесения линии пересечения I – II – IV – III – I

- От точек A, B, C, D откладываем действительные длины отрезков ребер, которые берем на фронтальной проекции (рис.5):  
 $|AI| = |BII| = |d'1'1'|$ ,  
 $|CIV| = |BIII| = |d'1'3'1'|$
- Пристраиваем фигуру сечения  $1_0 2_0 3_0 4_0$  (рис.5) к участку I-II линии пересечения.

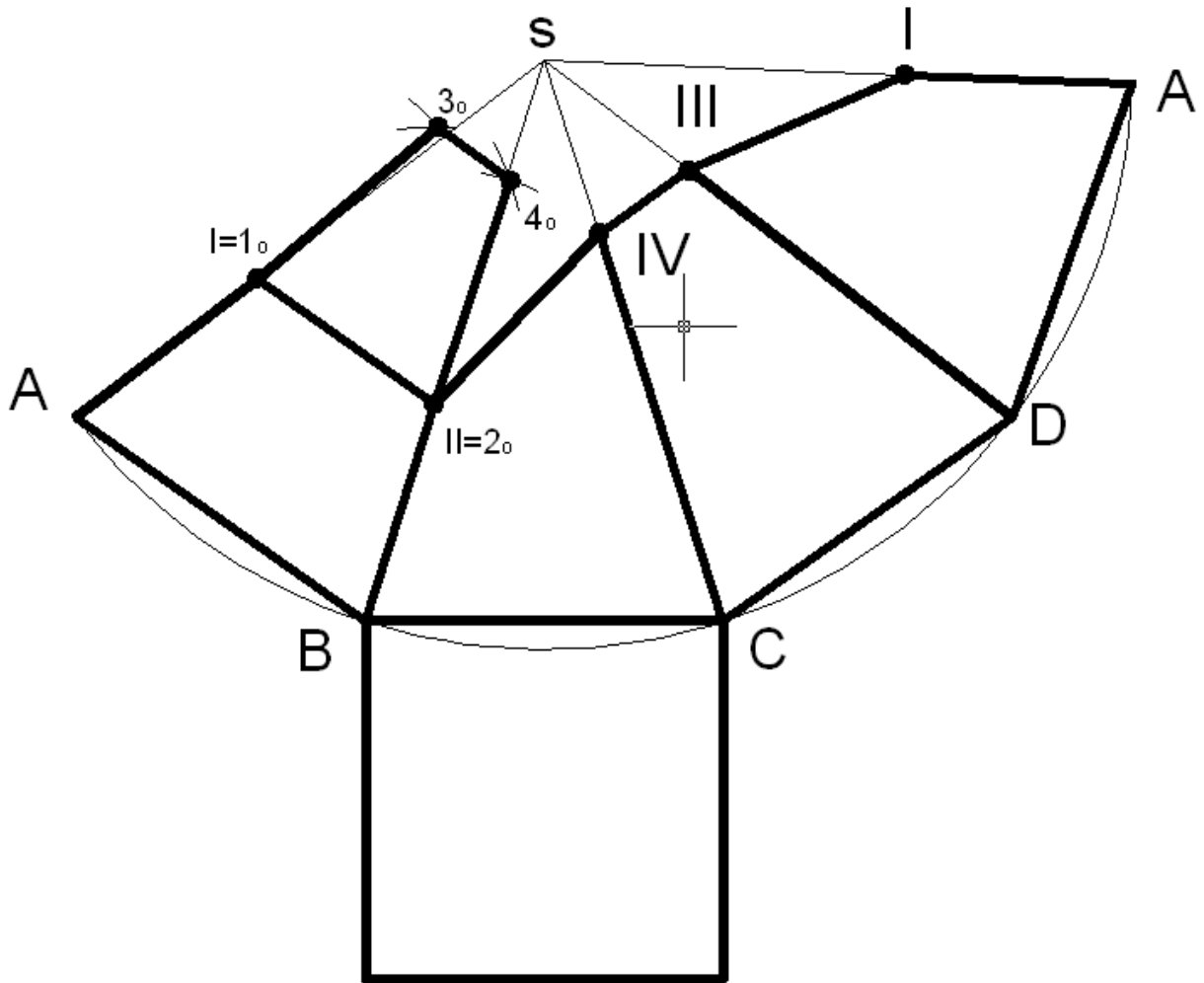


Рис.7

## 8 этап

Построение аксонометрической проекции (прямоугольная диметрия) усеченной пирамиды

- Построение аксонометрии неусеченной пирамиды
- Построение аксонометрии точек сечения I, II, III, IV.

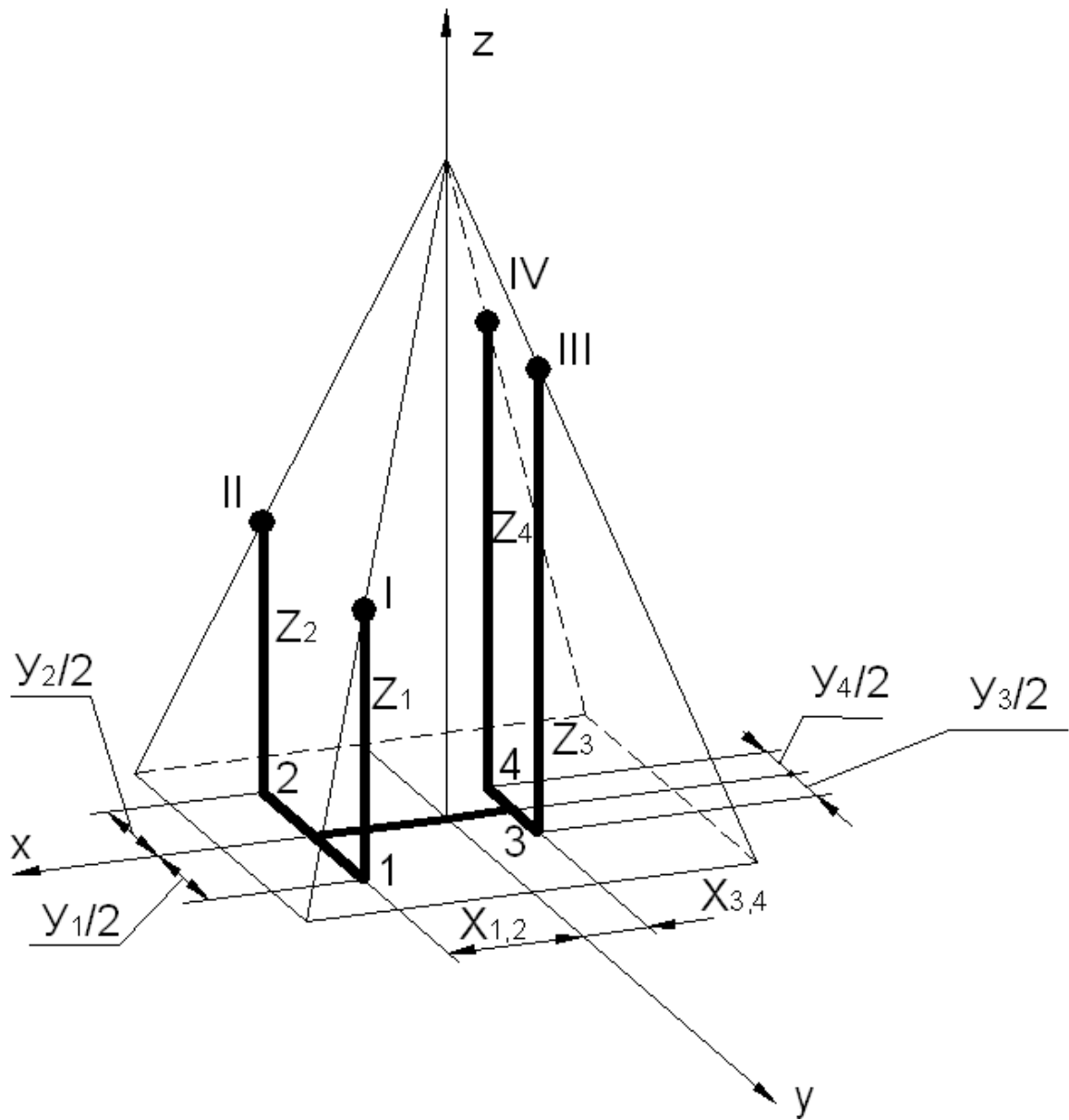


Рис.8

### 9 этап

- Соединяем точки I, II, III, IV получаем аксонометрическую проекцию сечения пирамиды.
- Заштриховываем сечение ( тонкой сплошной линией)
- Определяем видимость ребер
- Обводим контур фигуры толстой сплошной линией

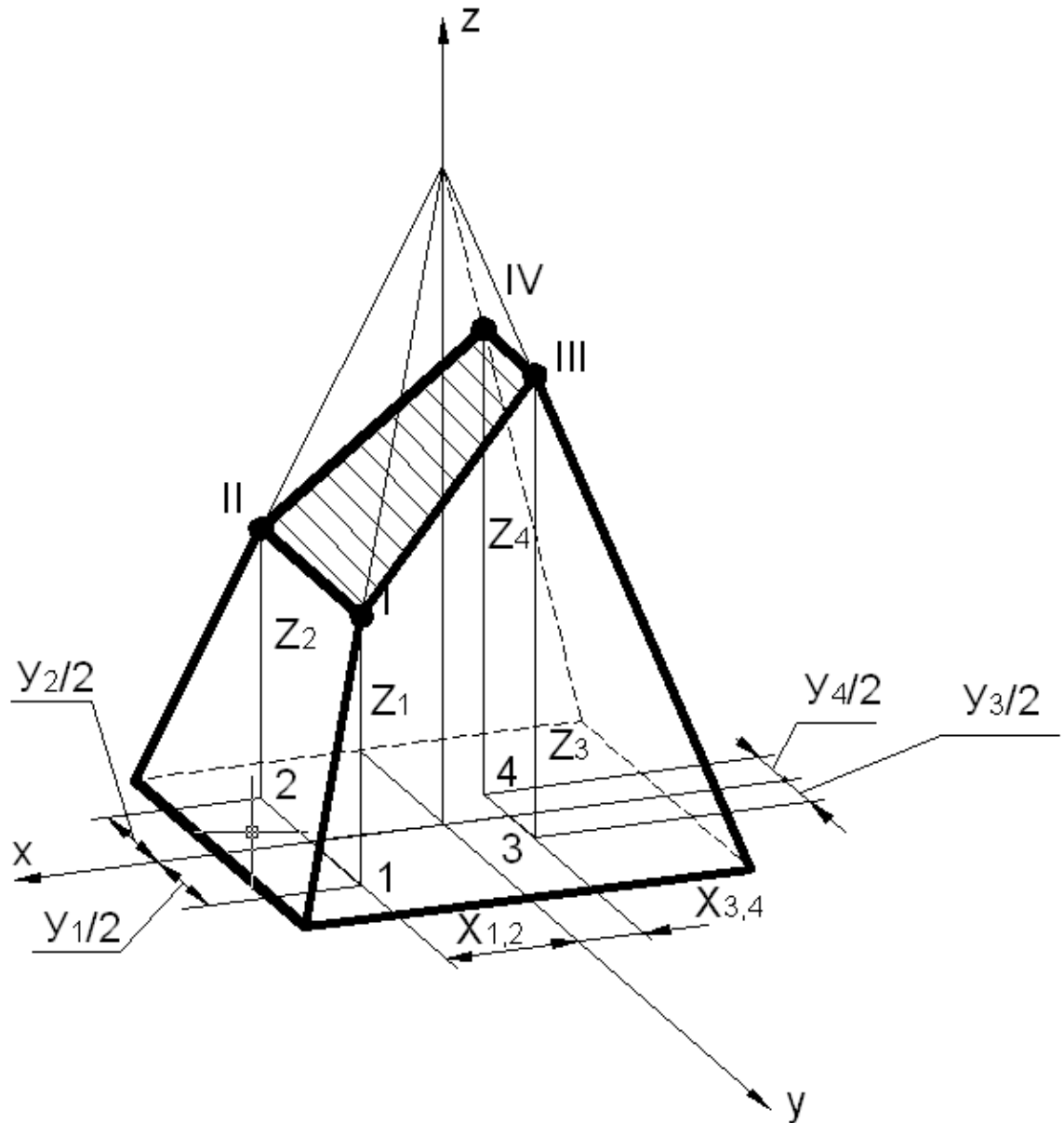


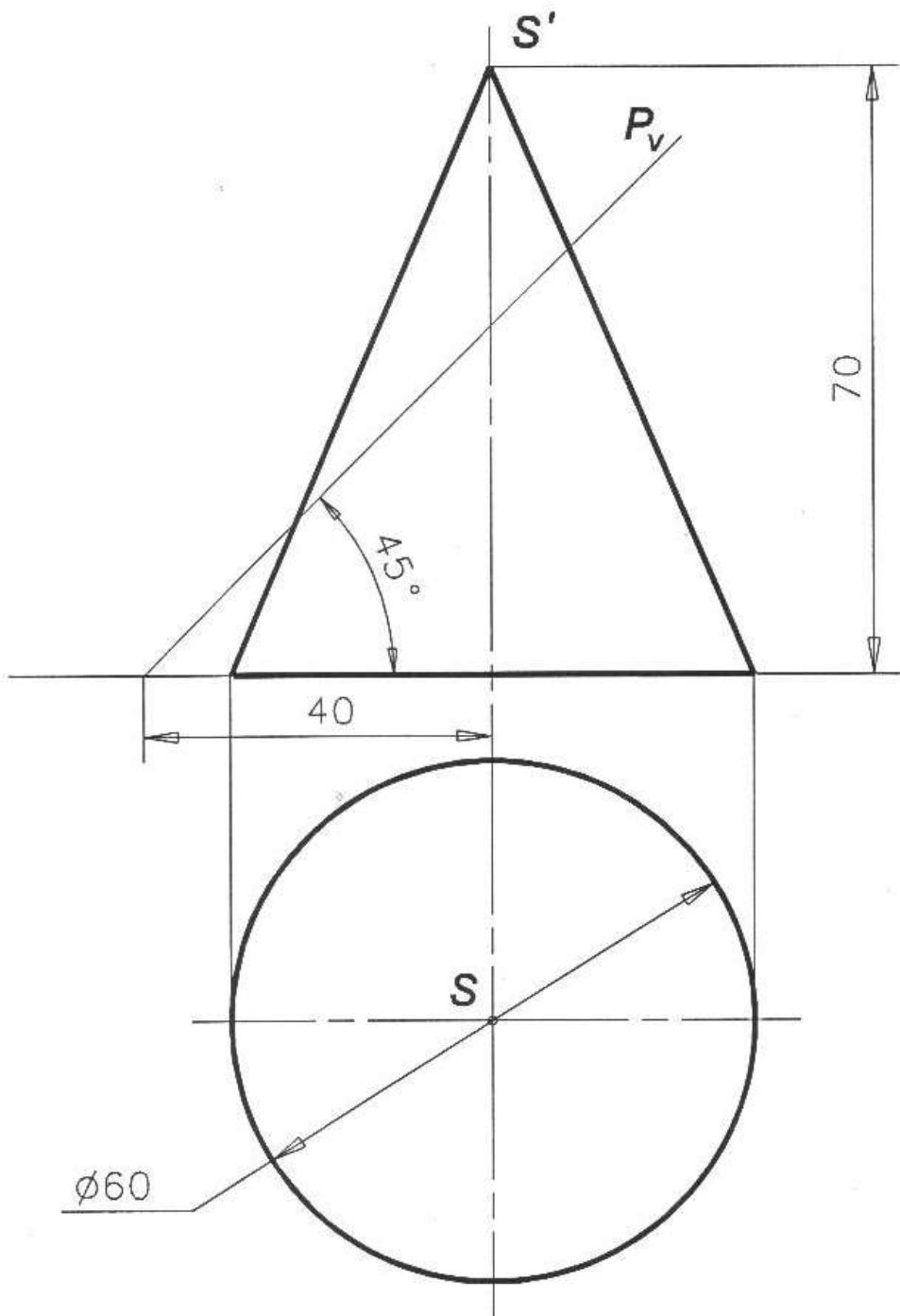
Рис.9

**Методическое пособие**

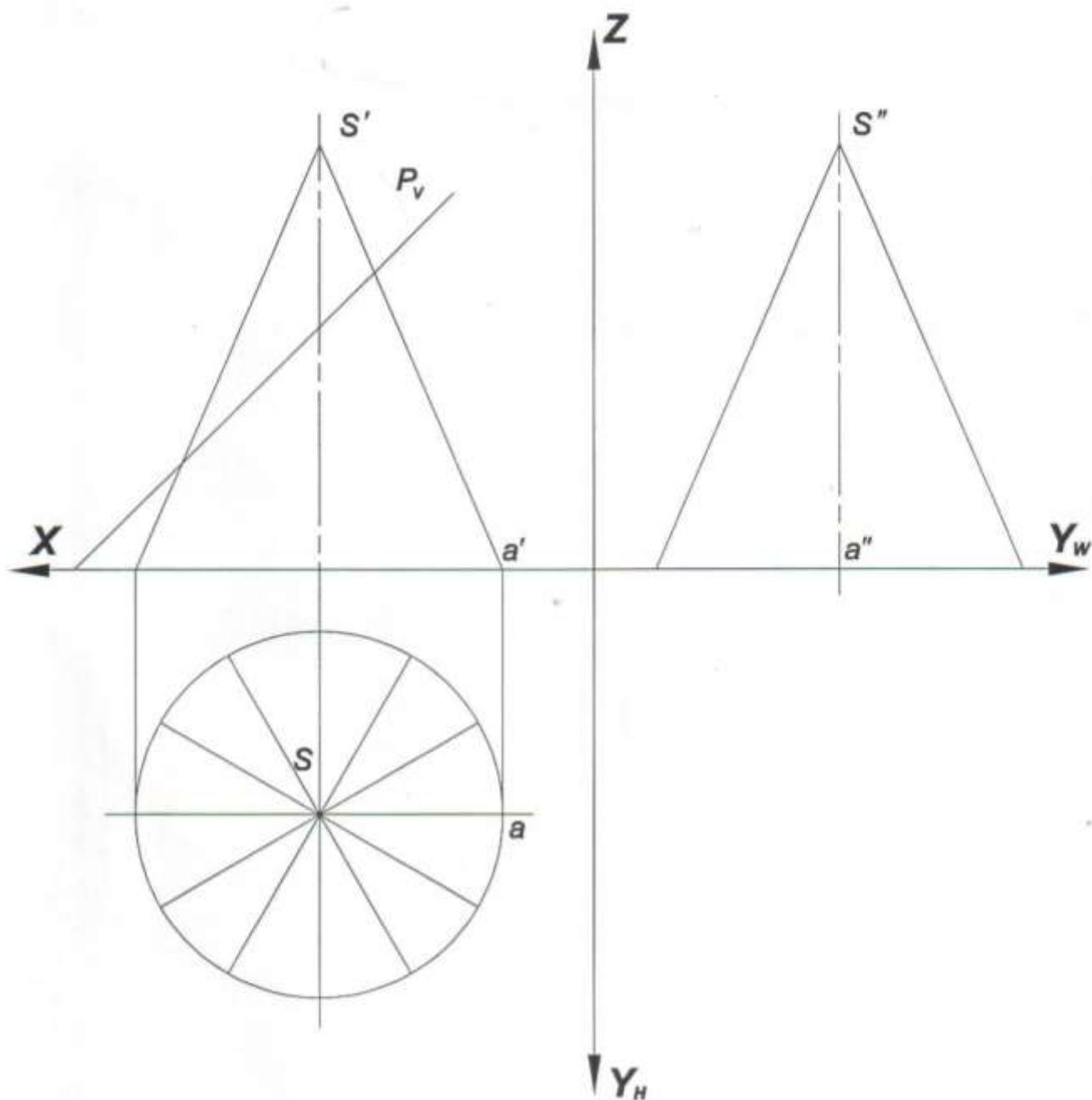
**«Пересечение конуса фронтально-  
проецирующей плоскостью»**

*к практической работе:*

**«Сечение геометрических тел фронтально-  
проецирующими плоскостями»**

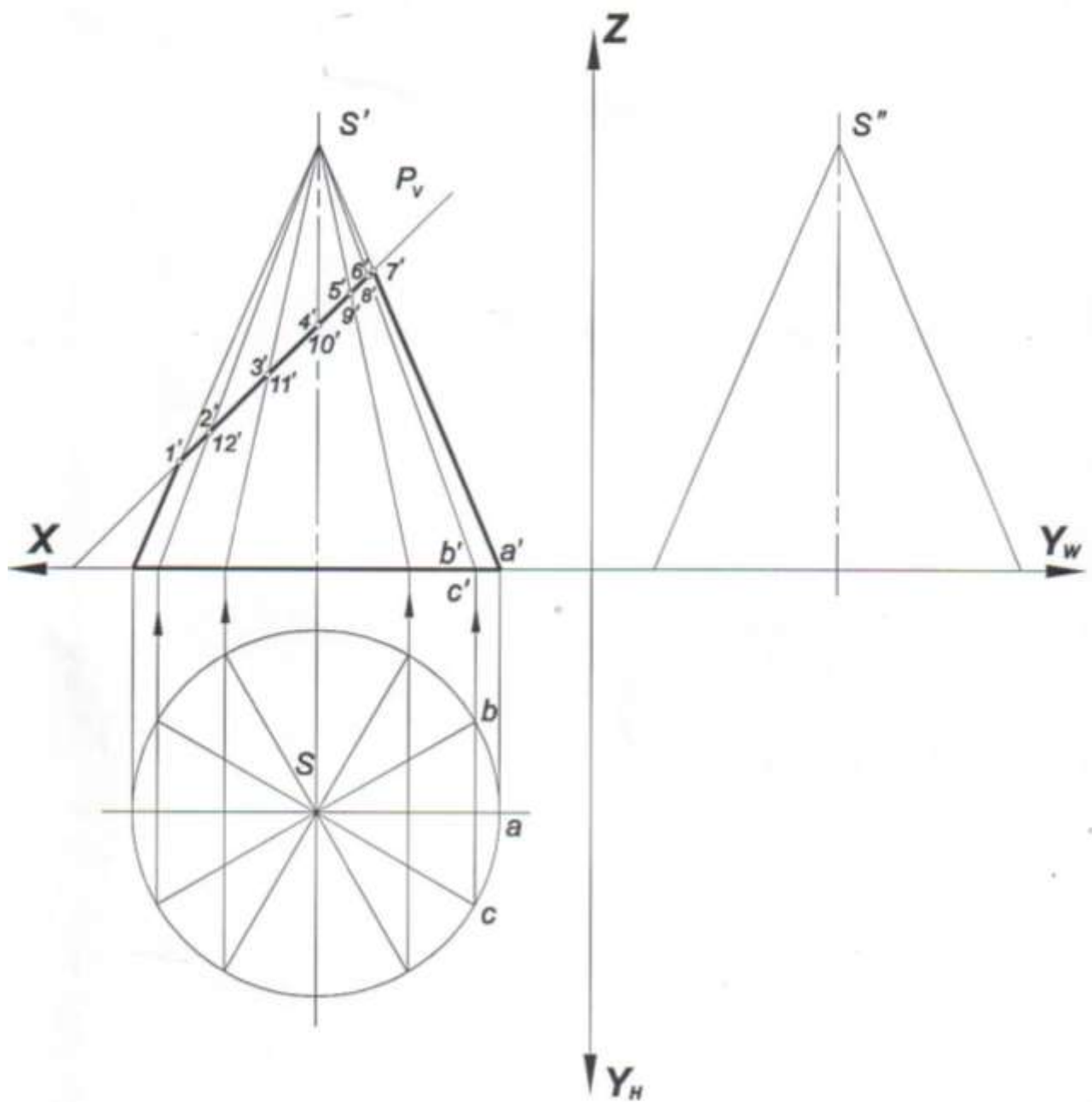


## I. Построение 3-х проекций усеченного конуса

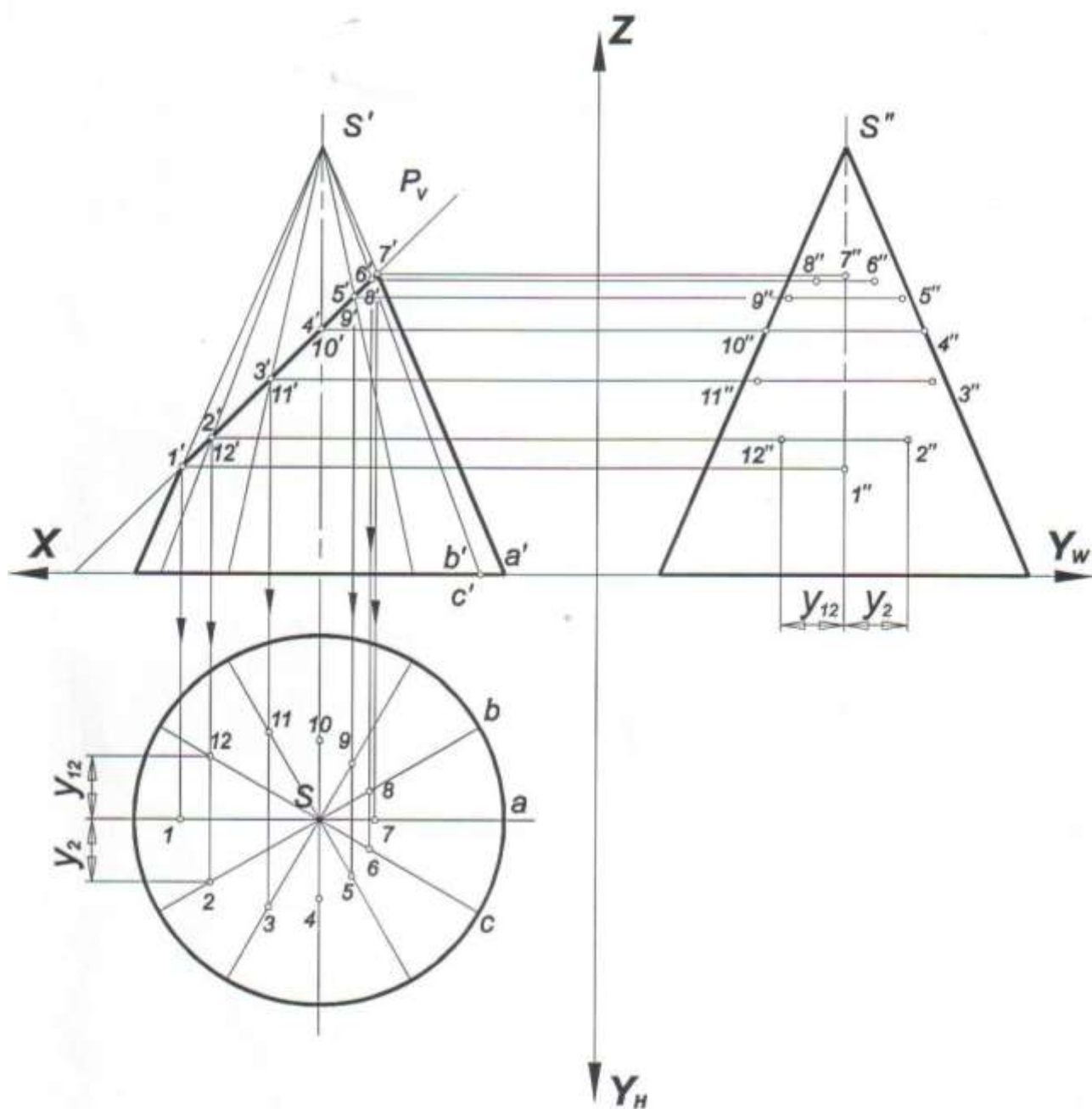


1. Строим профильную проекцию конуса.
2. Делим окружность на 12 равных частей.
3. Проводим по точкам деления 12 горизонтальных проекций образующих.



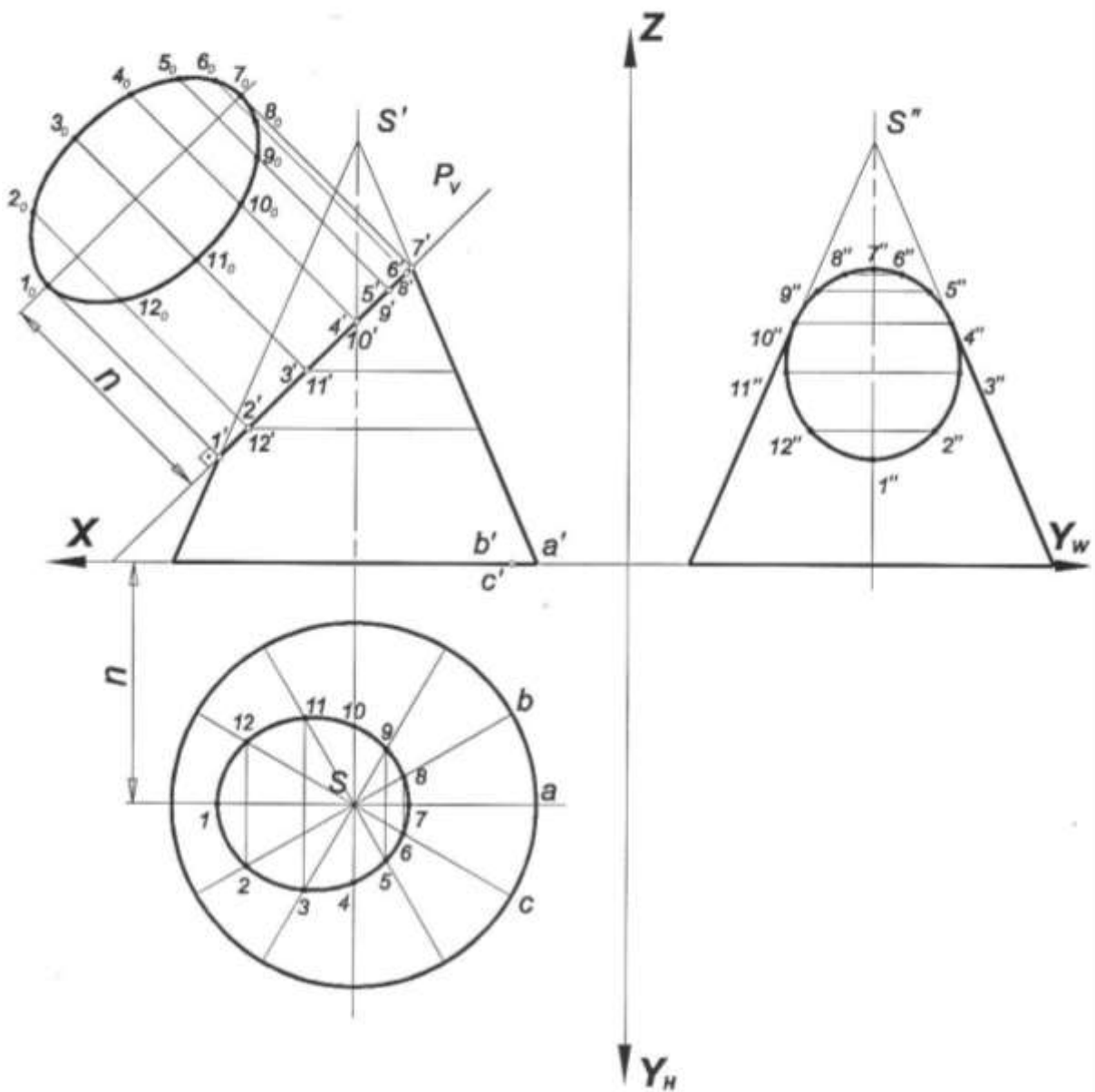


1. Проводим фронтальные проекции вспомогательных образующих ( $s'b'$  и т.д.)
2. Находим фронтальные проекции точек сечения  $1'-12'$ , лежащих на плоскости  $P_v$ .



1. Находим горизонтальные проекции точек сечения 1-12.
2. Строим профильные проекции точек сечения 1''-12''.

## II. Определение истинной величины фигуры сечения

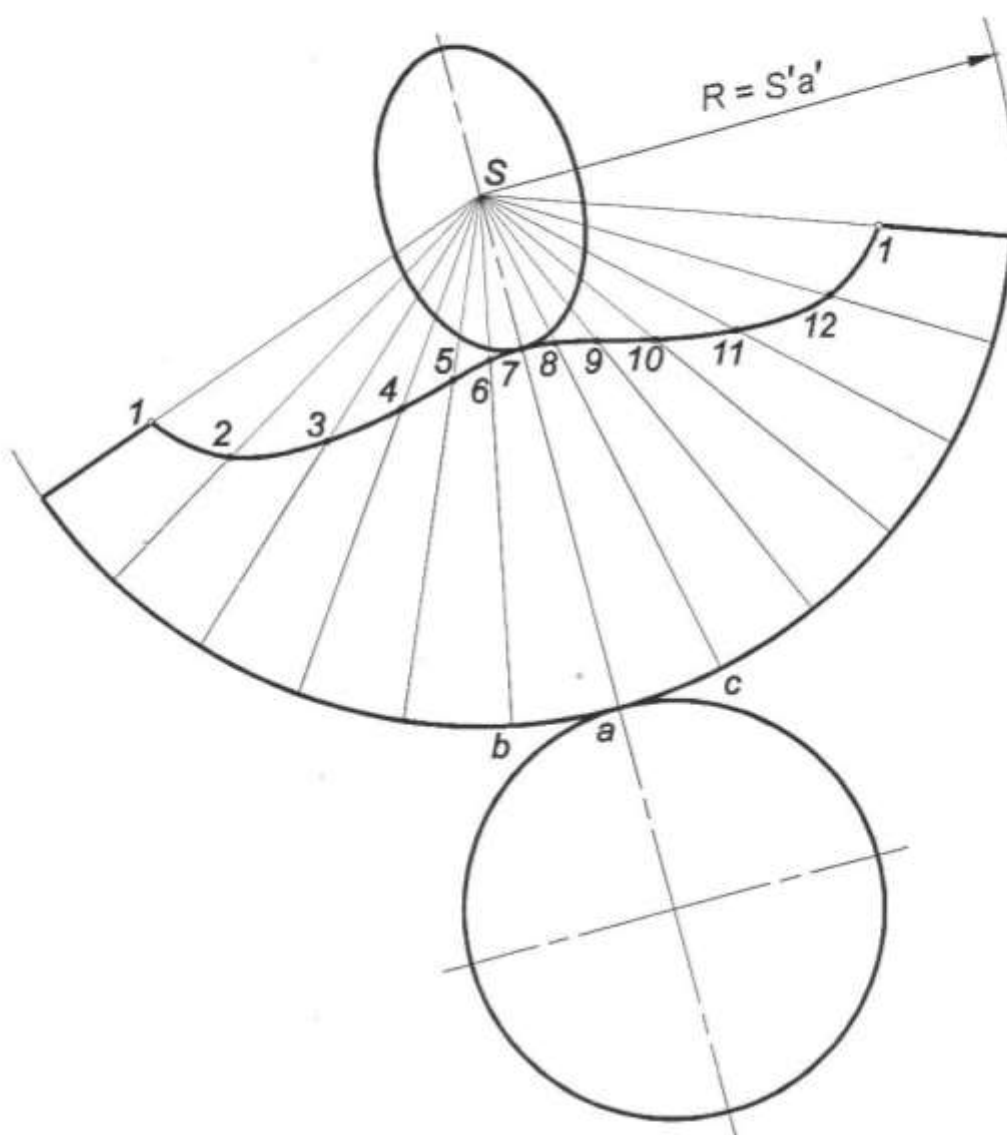


1. Соединяем горизонтальные и профильные проекции точек сечения по лекалу.

2. Определяем истинную величину фигуры сечения, необходимую для построения развертки

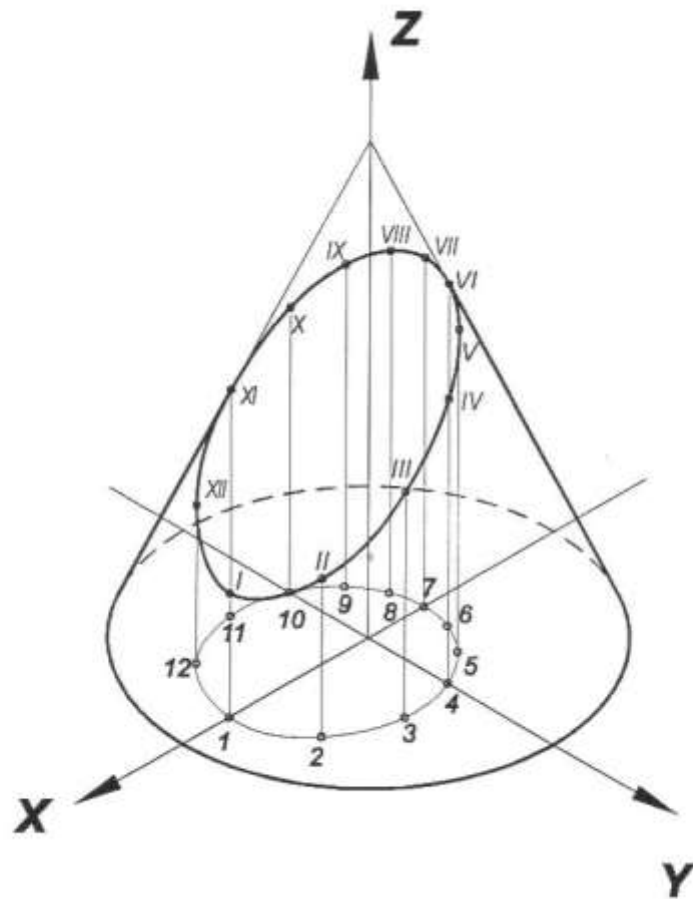
$$|2 - 12| = |2_0 - 12_0|; |3 - 11| = |3_0 - 11_0| \text{ и т.д.}$$

### III. Построение развертки усеченного конуса



1. Проводим дугу  $R = S'a'$ .
2. Отложим на дуге 12 отрезков  $= |ab| = |ac|$ .
3. Соединим полученные точки с вершиной конуса  $S$ .
4. По образующим отложим их действительные длины, соединим точки по лекалу.
5. Пристроим основание конуса и фигуру сечения (истинную величину).

*IV. Построение прямоугольной изометрической проекции усеченного конуса.*



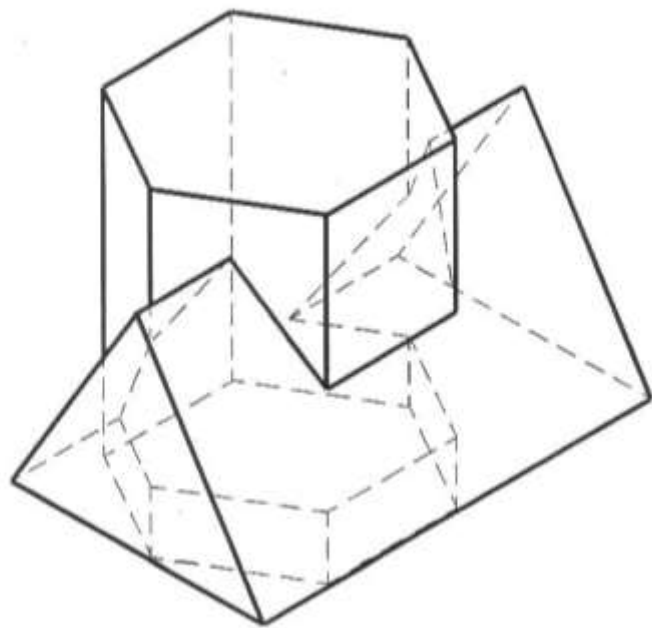
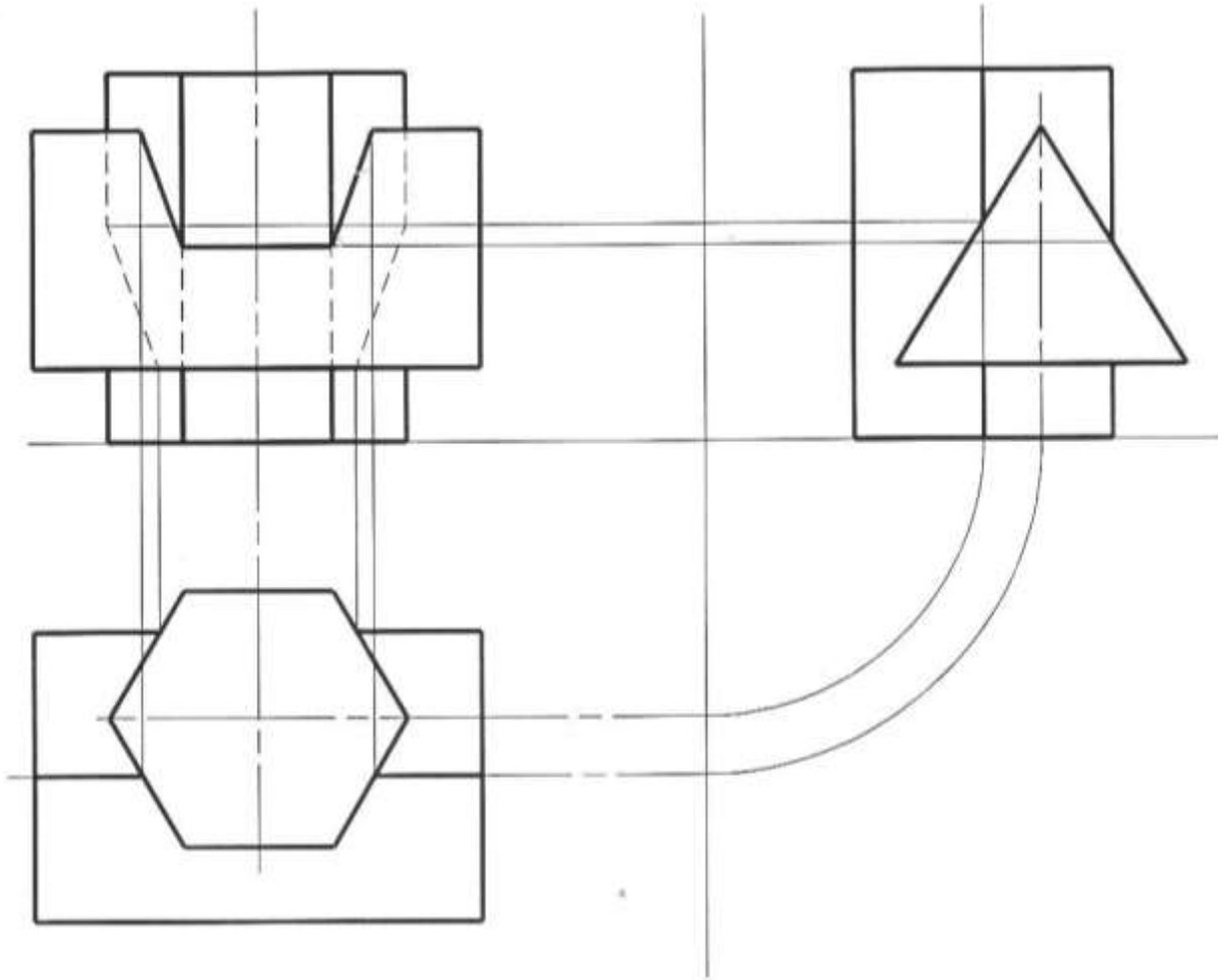
- 1. Строим изометрию основания конуса эллипса*
- 2. Строим аксонометрию точек сечения 1-12*

## **Методическое пособие**

### **«Взаимное пересечение поверхностей призм»**

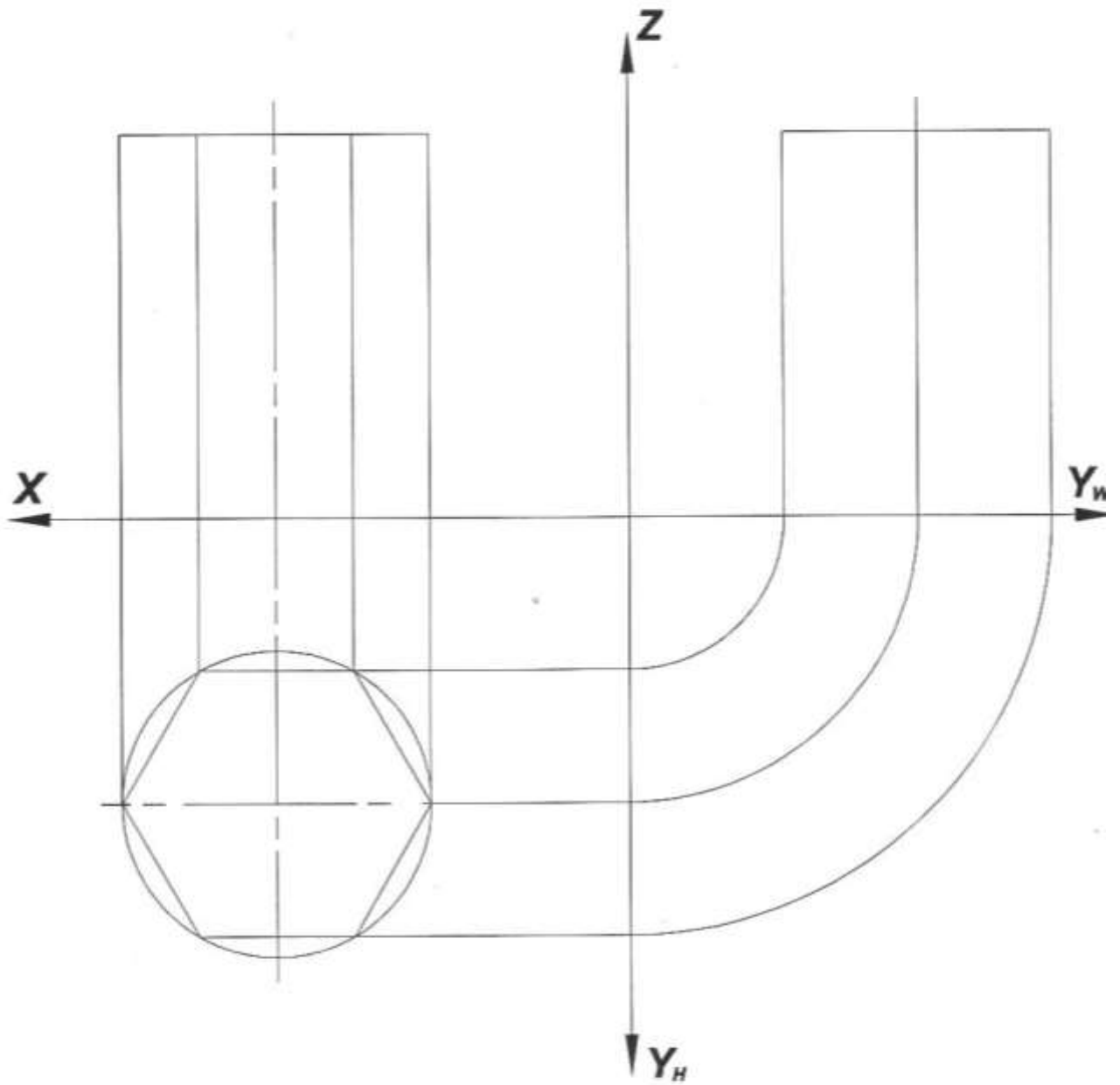
*к практической работе:*

**«Взаимное пересечение тел»**



## Этап I

Строятся проекции призмы

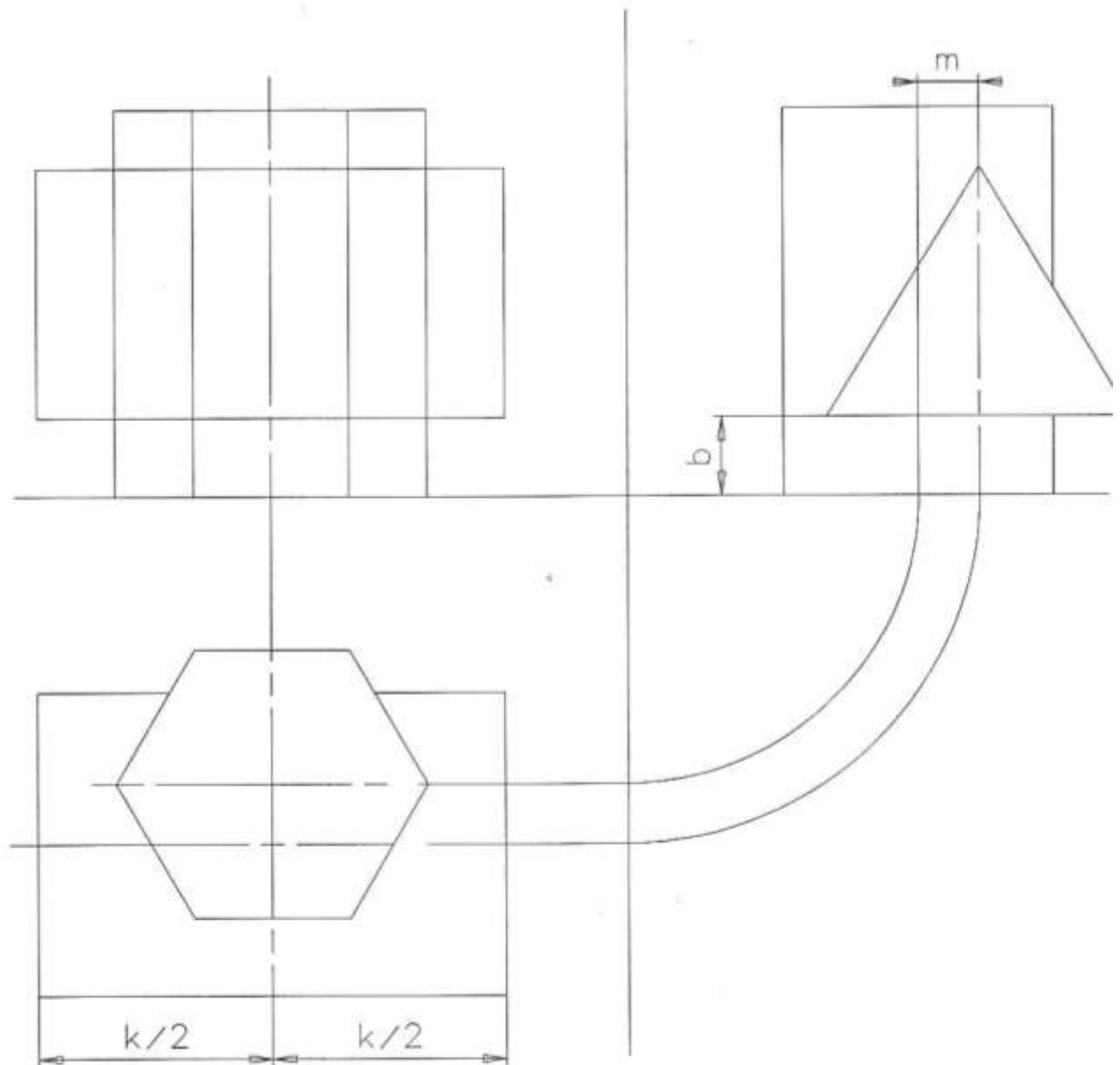


*или любого другого отдельно взятого  
геометрического тела*



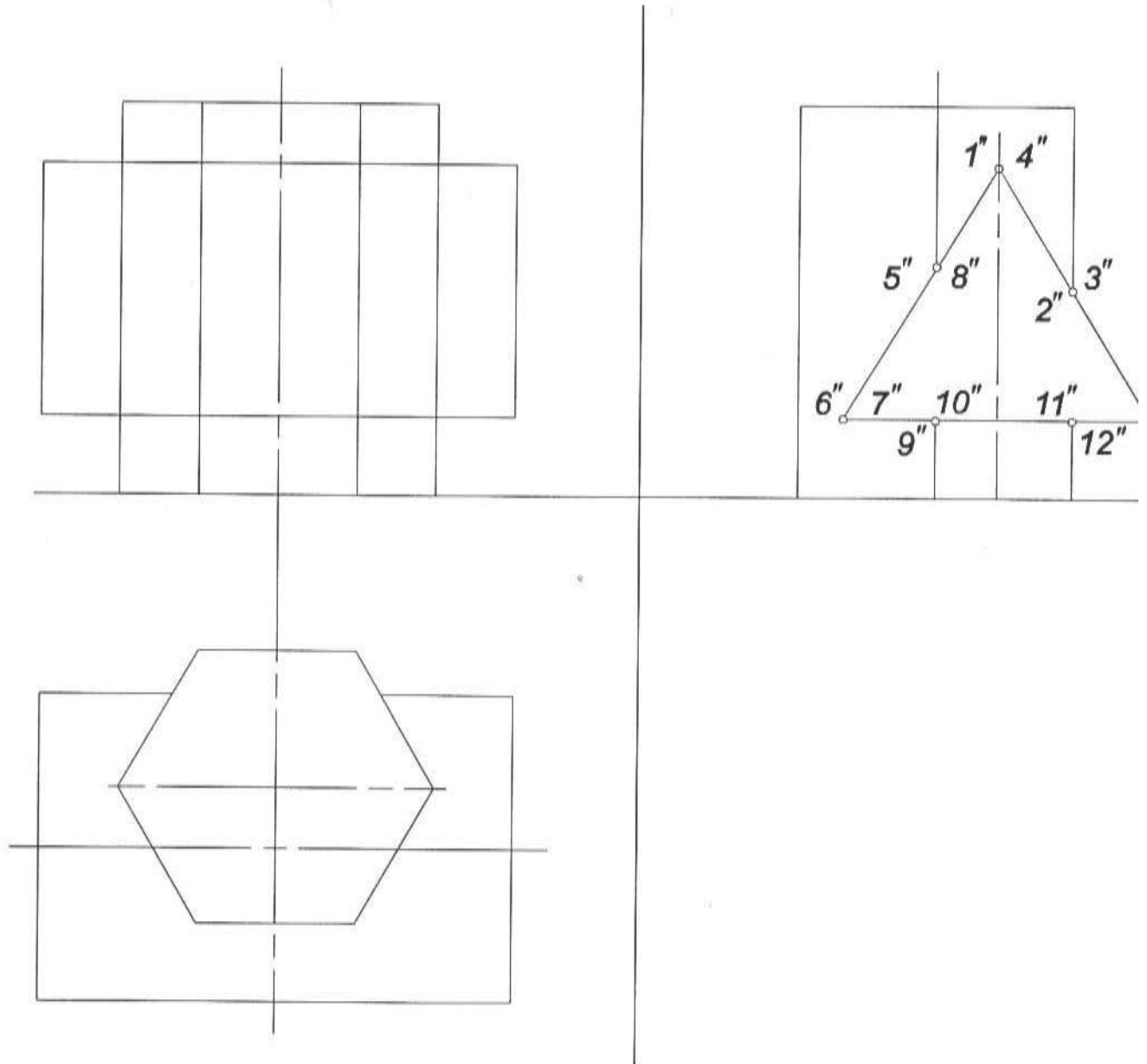
## Этап II

Строятся проекции второй призмы, смещенной относительно оси симметрии первой



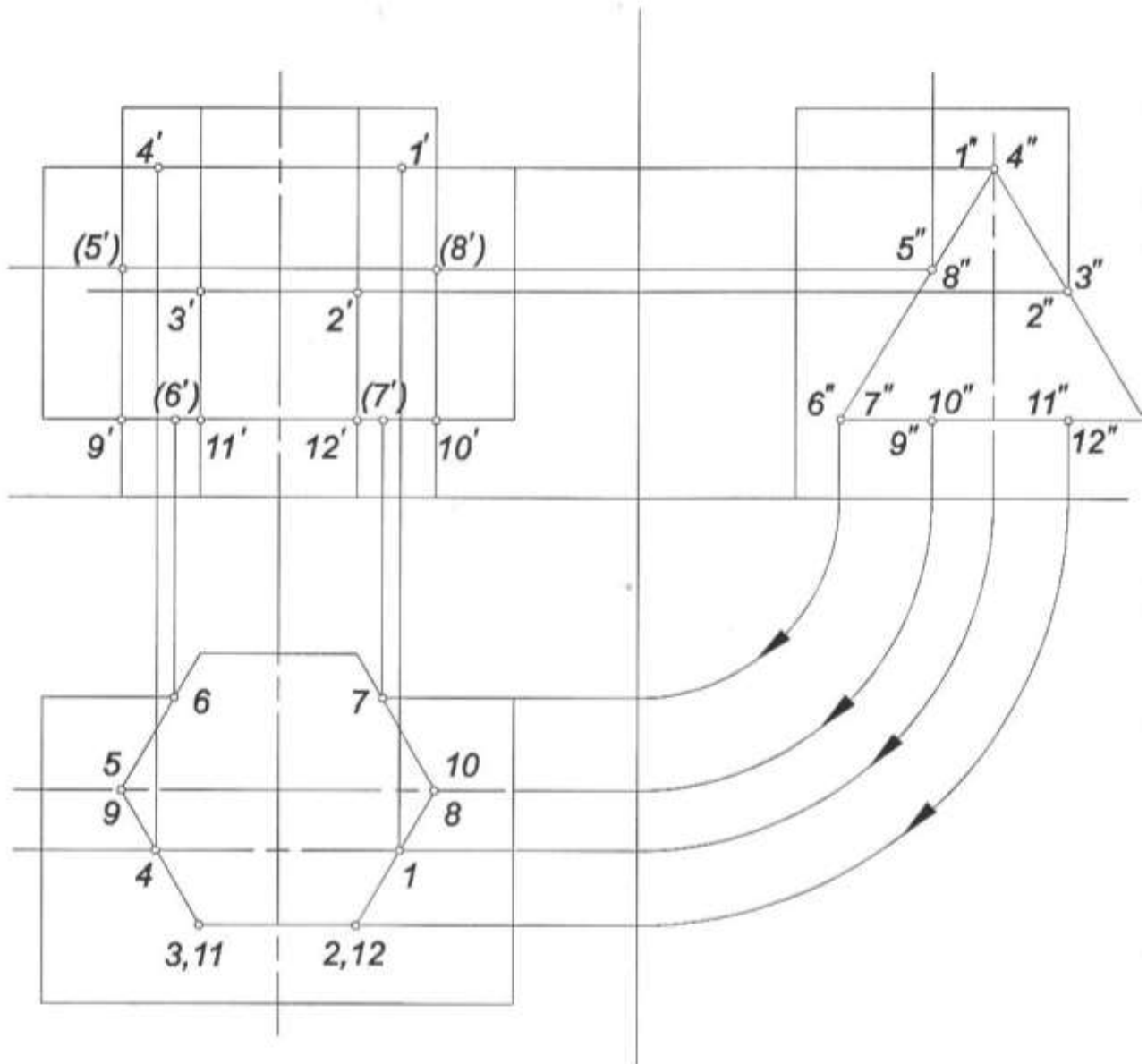
### Этап III

*Отмечаются точки, принадлежащие линии пересечения на профильной проекции*



## Этап IV

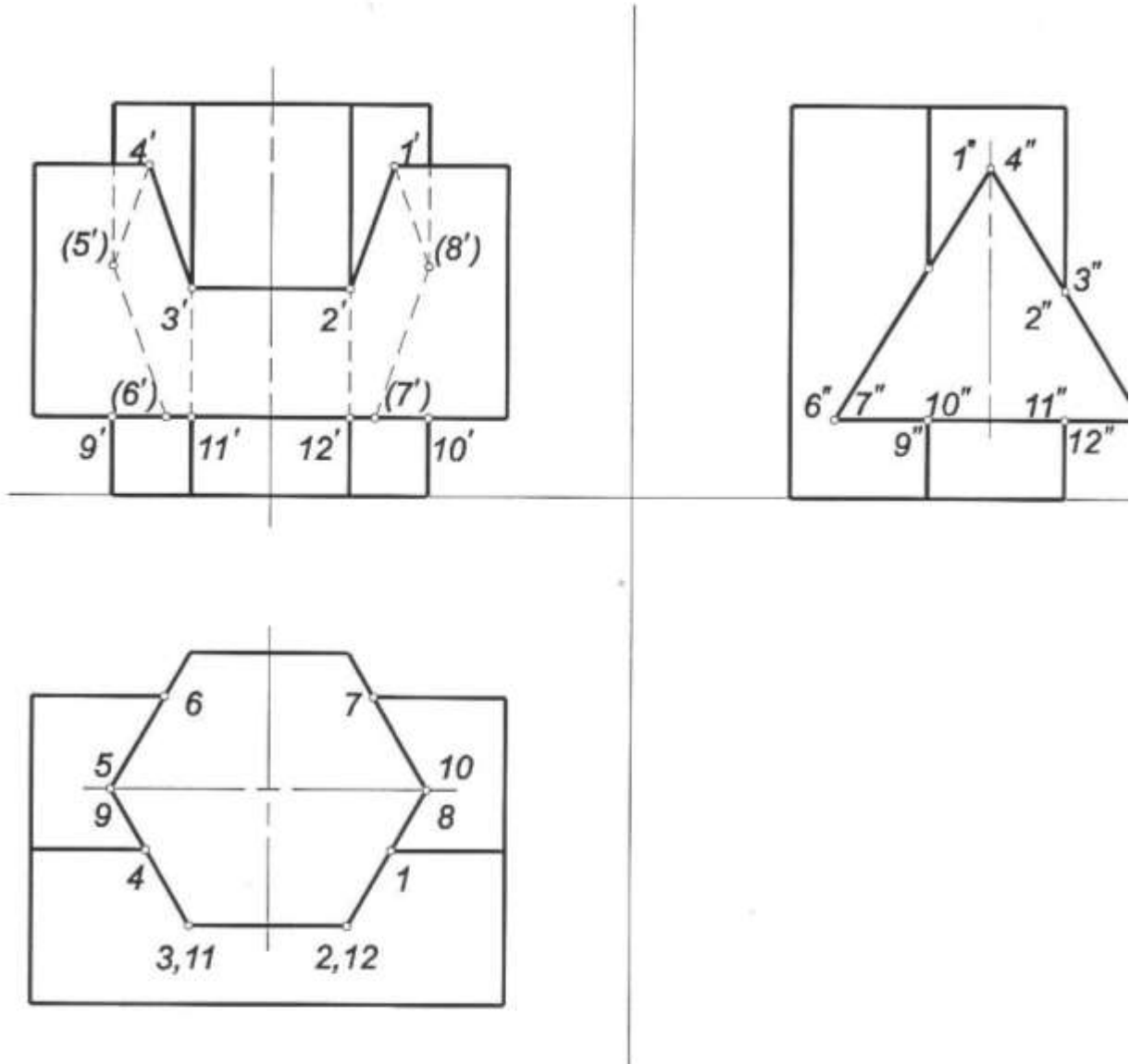
Строятся горизонтальные и фронтальные проекции точек с помощью линий связи.  
Определяется видимость точек



- а). Отмечаются точки на горизонтальной проекции. Все они проецируются на контур шестиугольника - проекцию боковой поверхности шестигранной призмы.  
б). Фронтальные проекции точек строятся по горизонтальным и профильным.

## Этап V

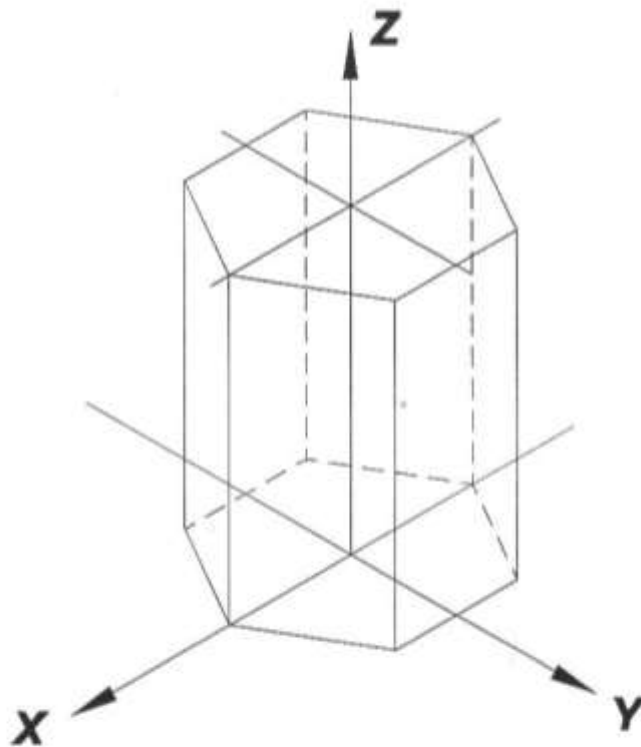
*Строится линия пересечения поверхностей  
призм с учетом видимости*



*Видимые линии обводятся сплошной основной линией*

## Этап VI

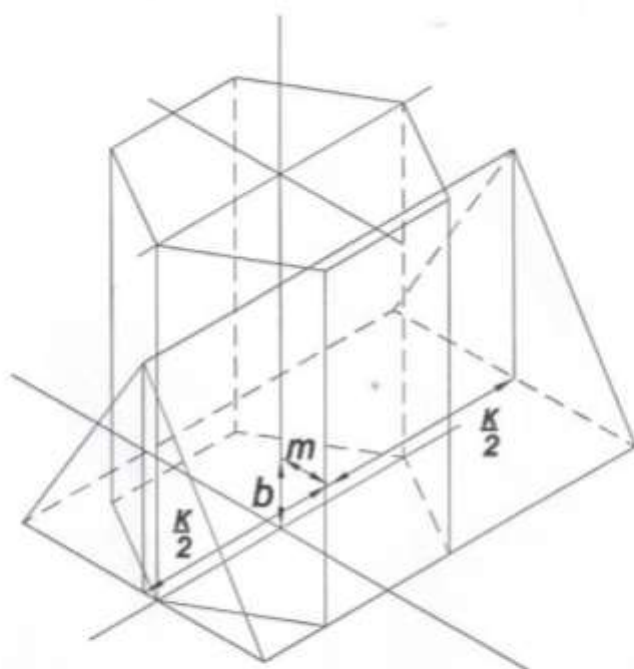
*Построение аксонометрии выполняется в той же последовательности, что и ортогональные проекции*



*В изометрии строится шестиугольная призма*

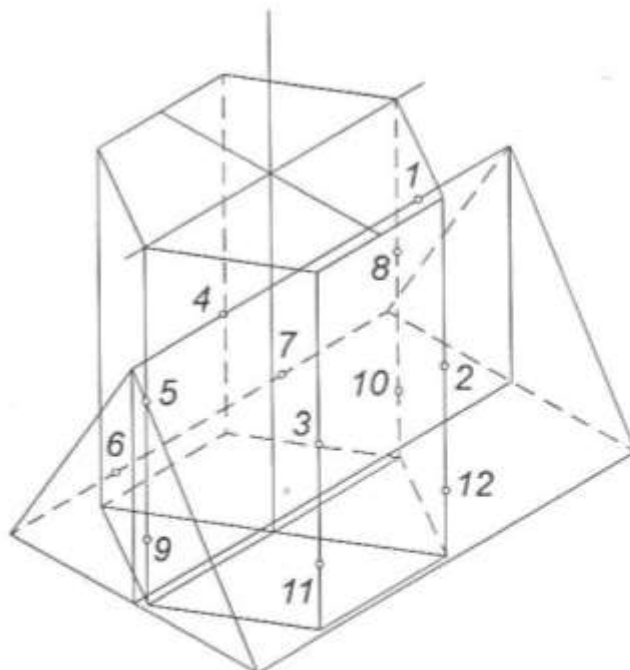
## Этап VII

Строится вторая - треугольная призма с учетом смещений "a"; "b"; " $\frac{\kappa}{2}$ " - по соответствующим осям (см. этап II)



### Этап VIII

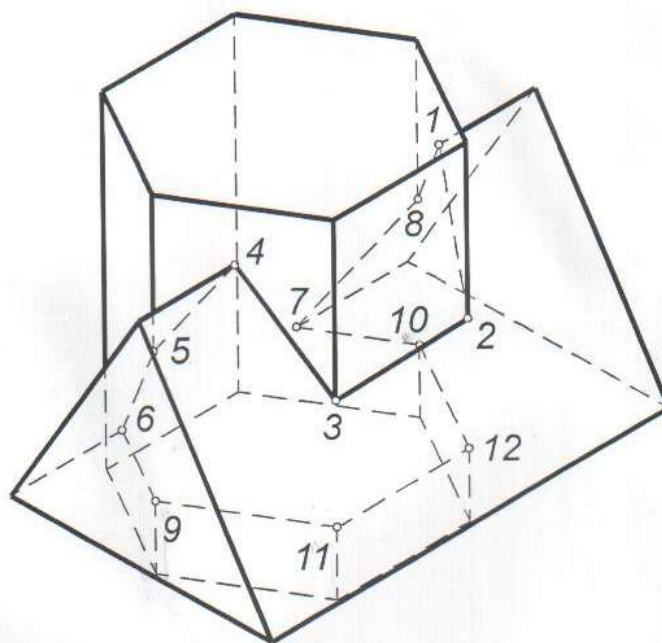
*На соответствующих ребрах призм с ортогональных проекций по координатам*



*наносятся точки. Отмечаются цифрами.*

## Этап IX

*Точки соединяются с учетом видимости линии пересечения, ребер призм, оснований*





**Методическое пособие**

**«Взаимное пересечение поверхностей тел  
вращения»**

*к практической работе:*

**«Взаимное пересечение тел»**

I этап

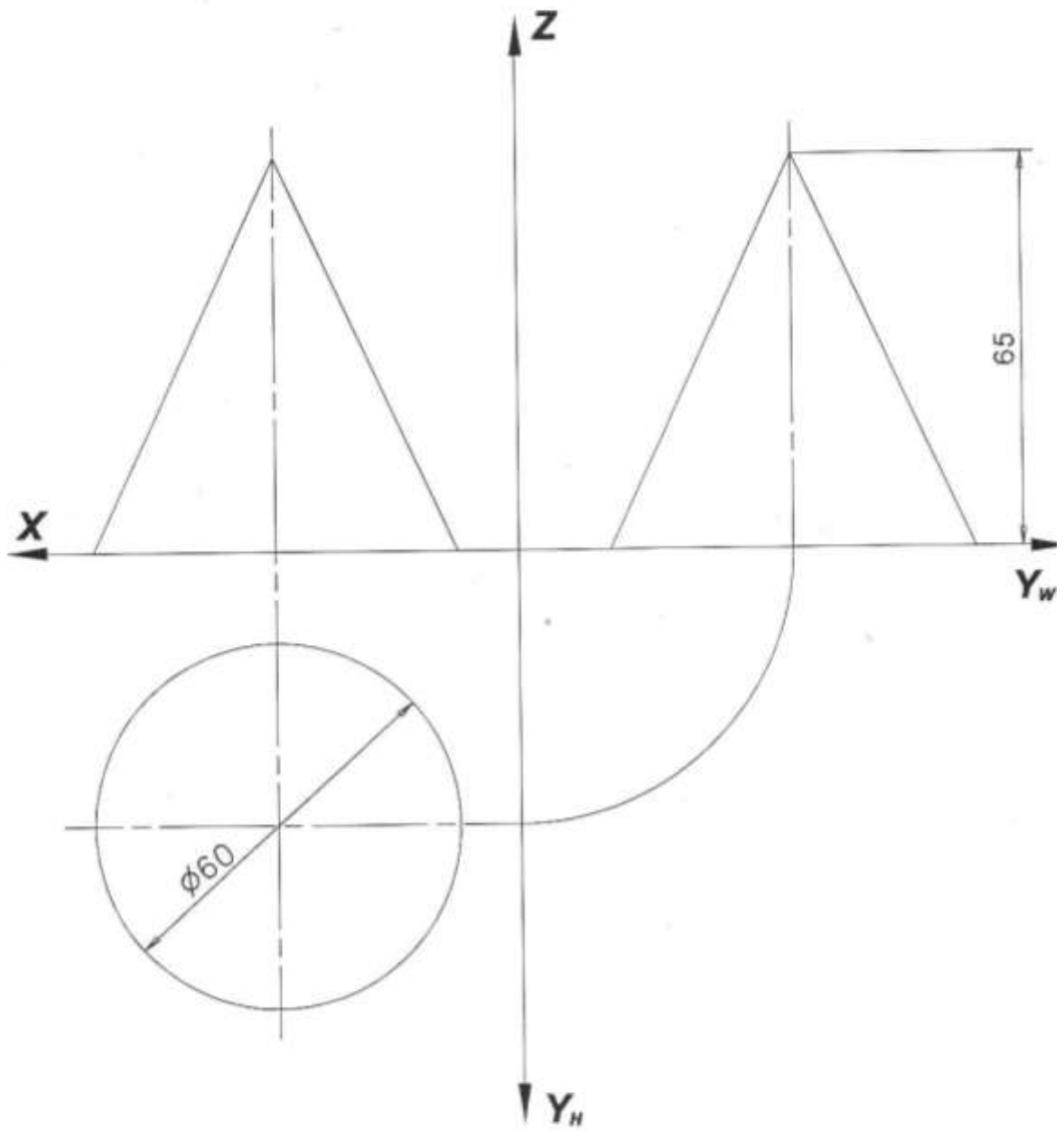


Рис. 1

1. Строим три проекции конуса.

II этап

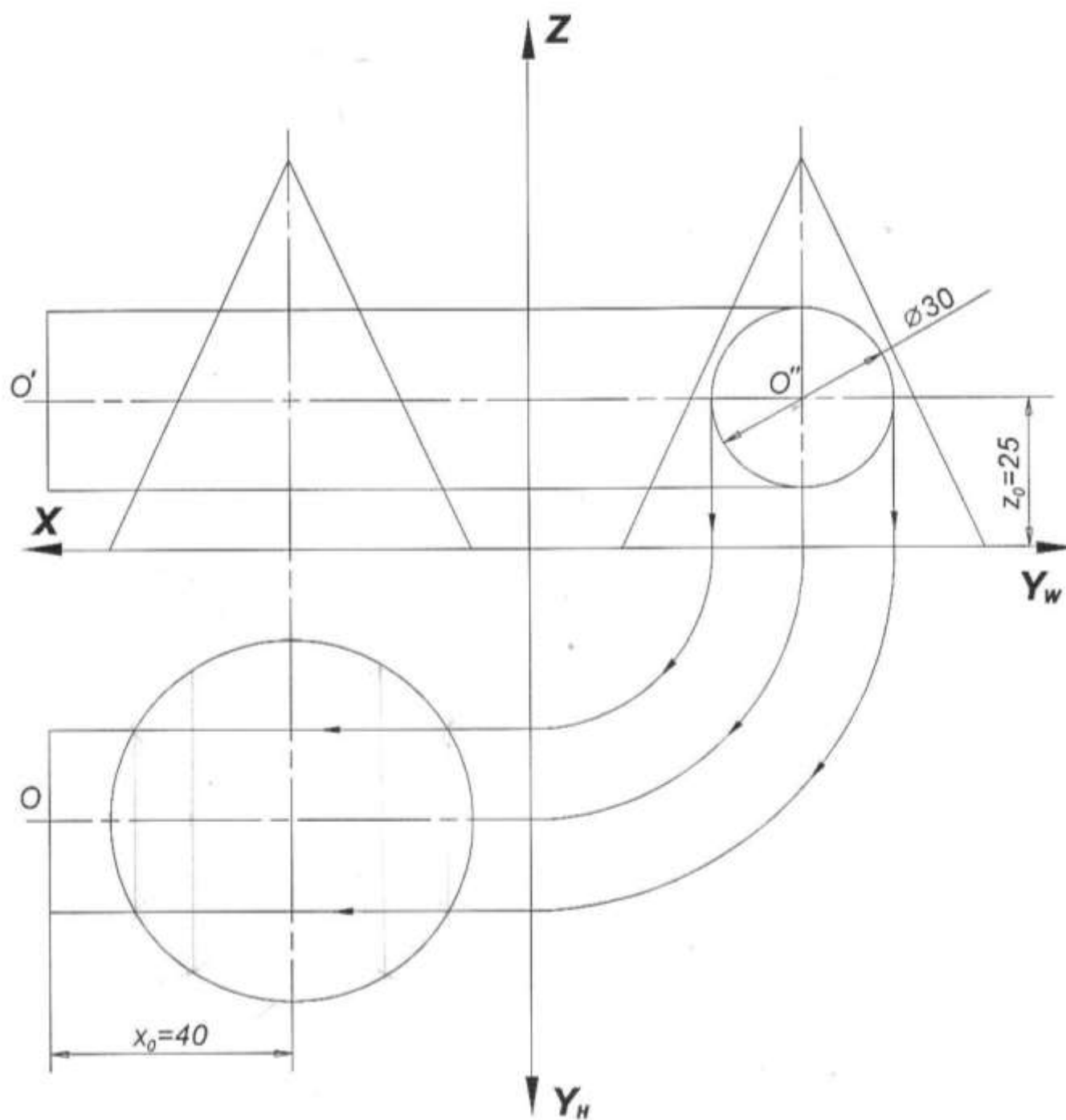


Рис. 2

1. Строим три проекции цилиндра.

III этап

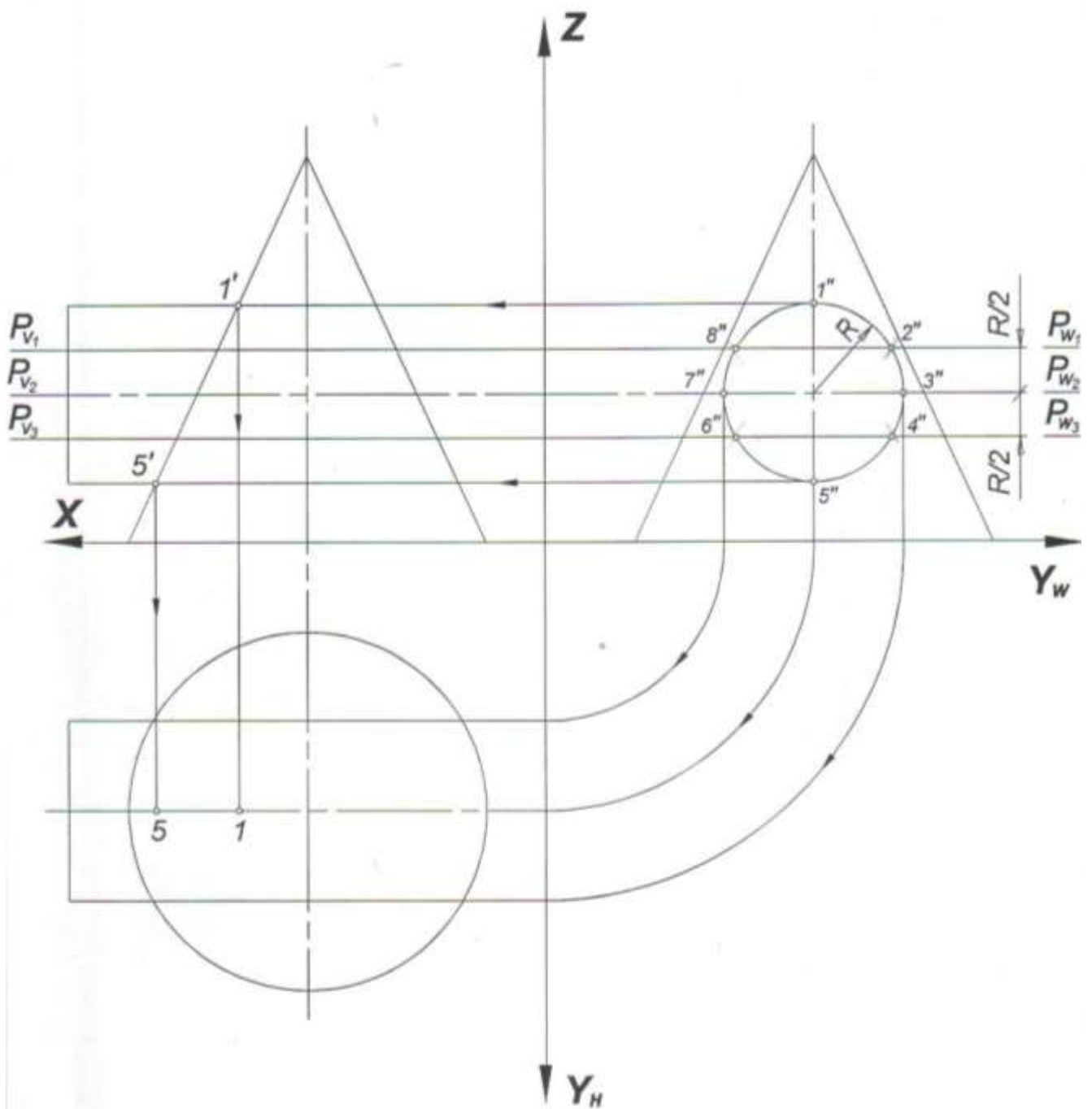


Рис. 3

1. Отмечаем профильные проекции точек линии пересечения  $1''...8''$ .
2. Находим фронтальные проекции точек  $1'$  и  $5'$  и горизонтальные  $1$  и  $5$ .
3. Проводим следы секущих горизонтальных плоскостей  $P_{V1}, P_{V2}, P_{V3}, P_{W1}, P_{W2}, P_{W3}$ .

IV этап

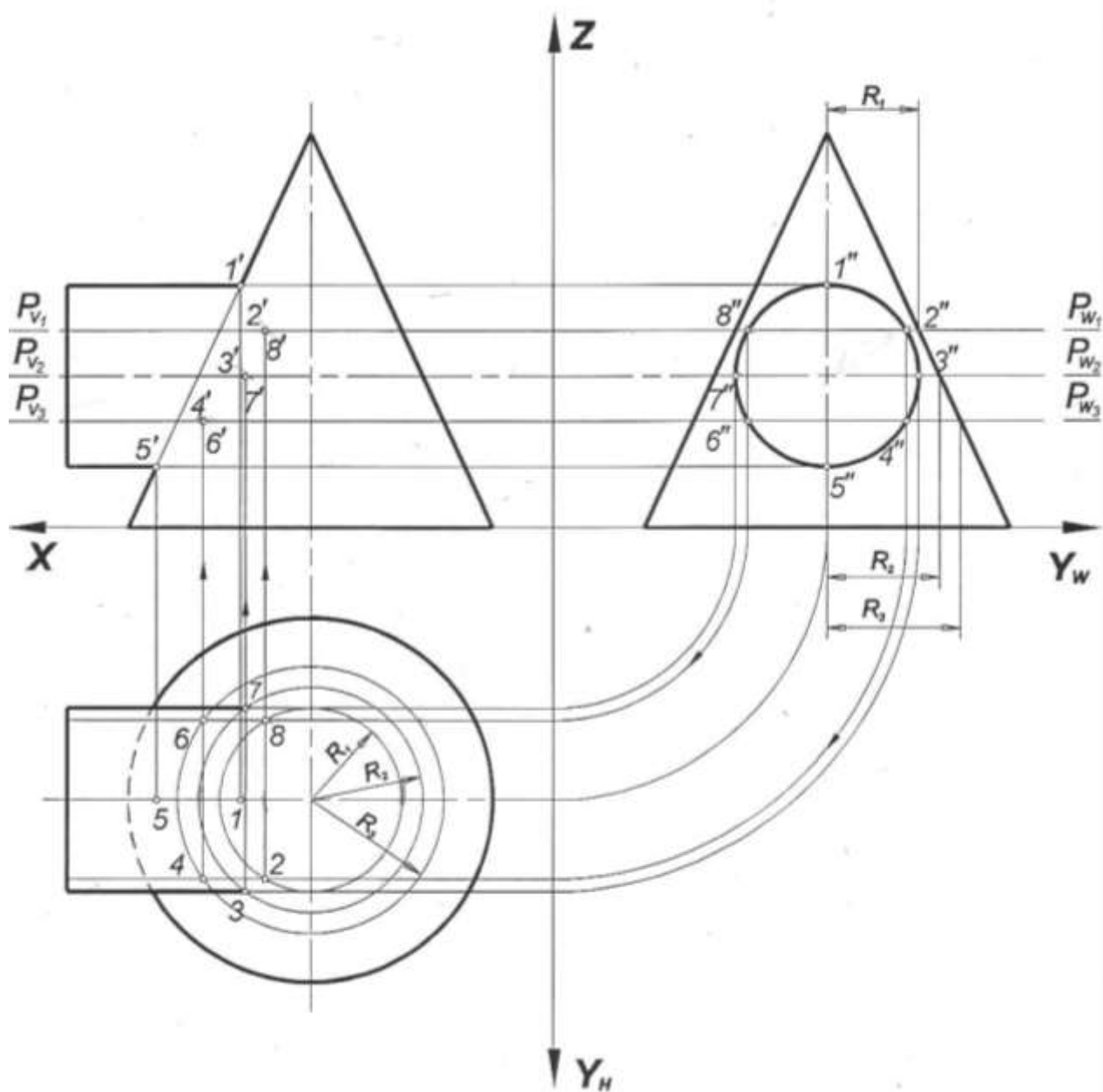


Рис. 4

1. Строим окружности в сечениях конуса радиусом  $R_1$ ,  $R_2$ ,  $R_3$  и прямоугольники в сечениях цилиндра от параллельных секущих плоскостей ( $P_1$ ,  $P_2$ ,  $P_3$ ).
2. Отмечаем горизонтальные проекции точек: 2, 3, 4, 6, 7, 8 на пересечении сечений конуса и цилиндра от каждой из трех секущих плоскостей.
3. Строим фронтальные проекции точек 2', 3', 4', 6', 7', 8'

V этап  
Построение линии пересечения

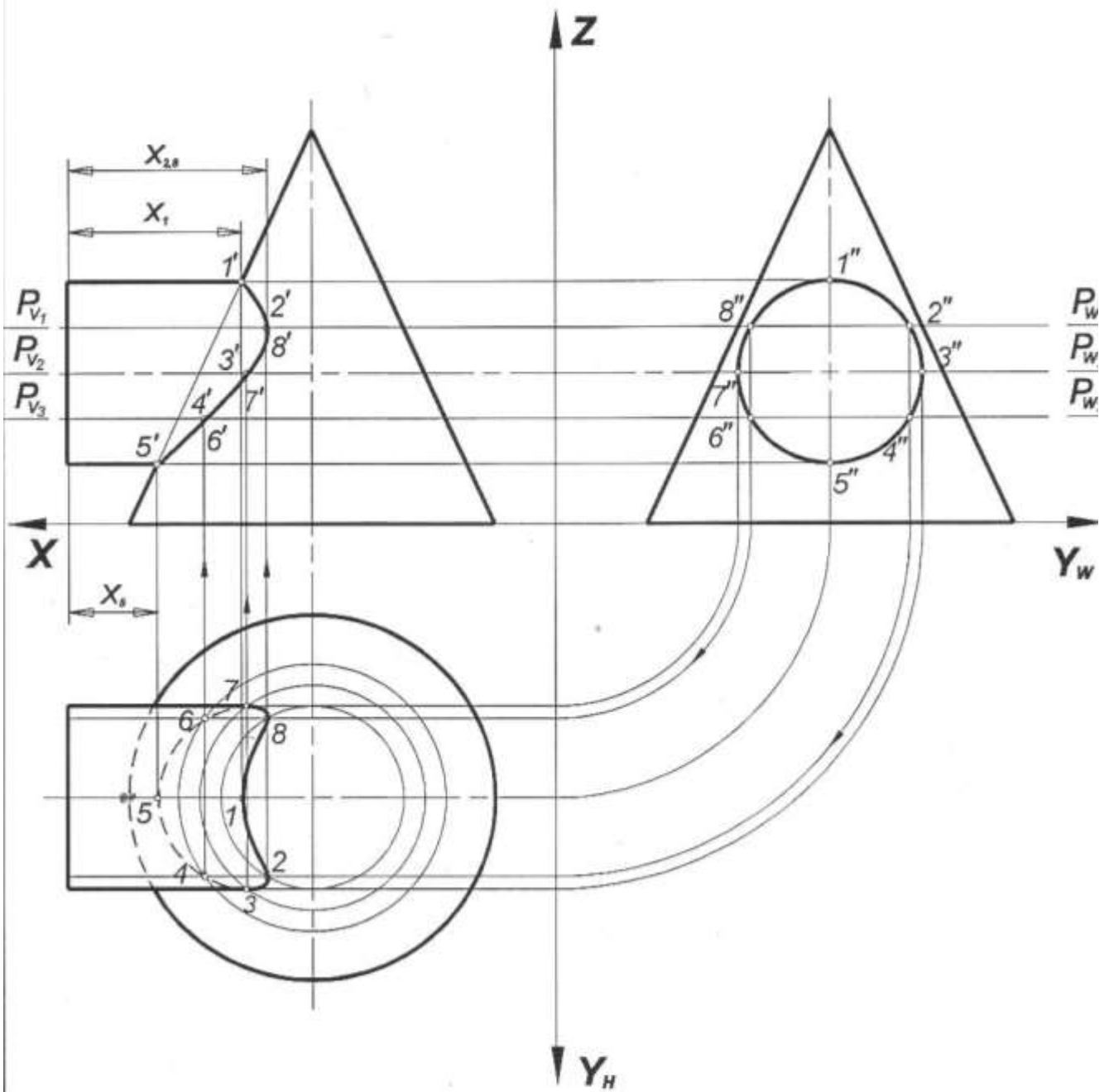


Рис. 5

VI этап

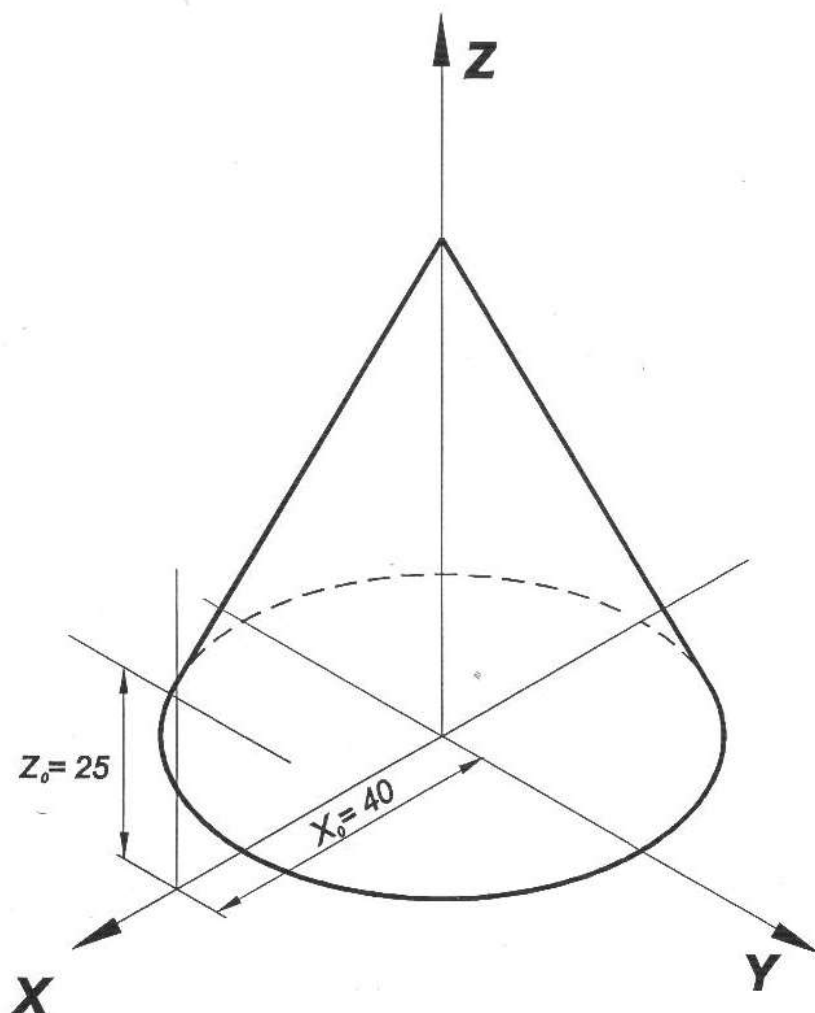


Рис. 6

1. Строим изометрическую проекцию конуса.
2. Определяем аксонометрическую проекцию центра основания цилиндра ( $\cdot$ )  $O$  по координатам  $X_0, Z_0$  (см. рис. 2).

VII этап

Построение основания цилиндра, расположенного  
в профильной плоскости проекции

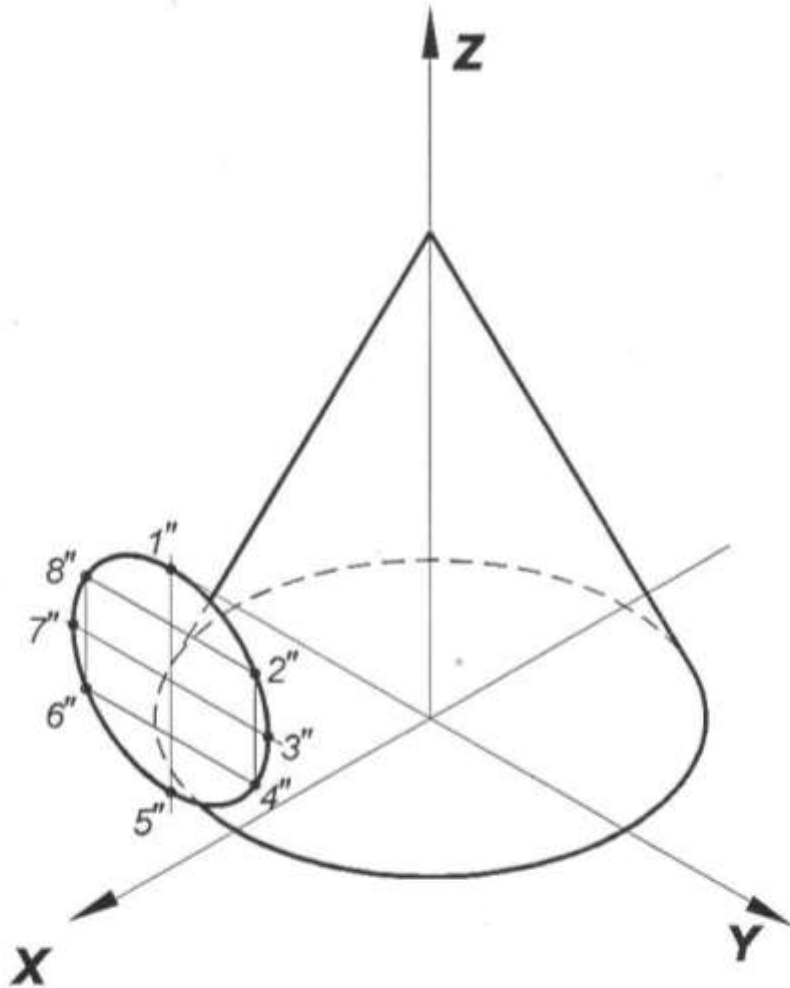


Рис. 7

1. Строим профильные проекции точек 1" - 8"  
и соединяем их по лекалам



### VIII этап

Построение аксонометрических проекций точек I-VIII

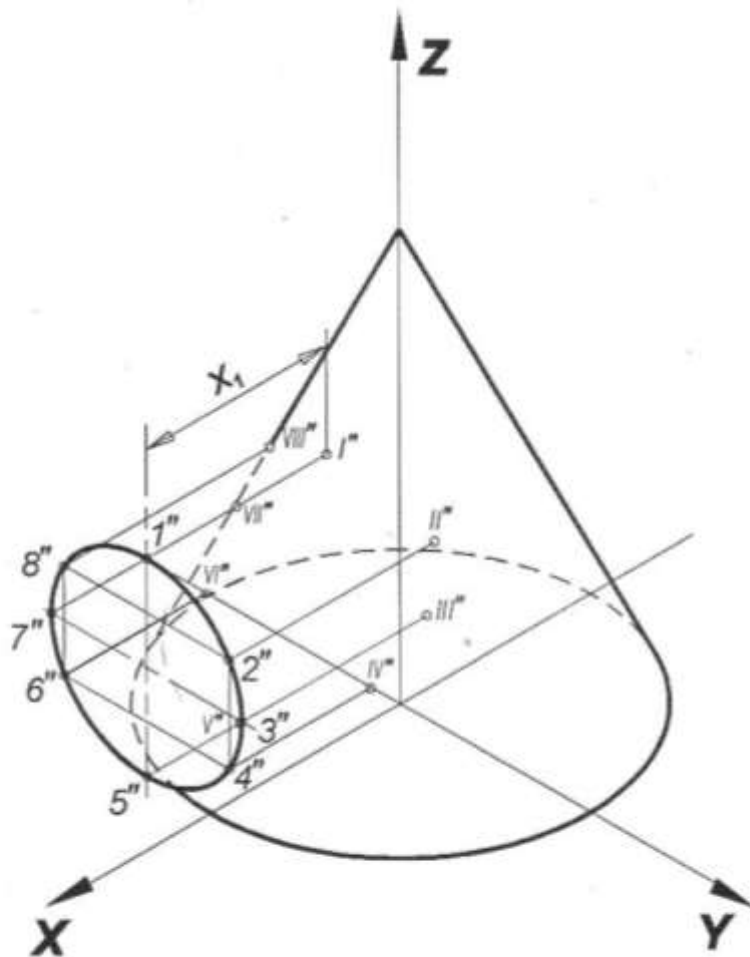


Рис. 8

1. Проводим прямые, параллельные оси "X" из точек 1'' - 8''
2. Отложим координаты  $X_1 \dots X_8$  (см. рис. 5) от точек 1'' - 8'' на прямых, параллельных оси "X"

IX этап

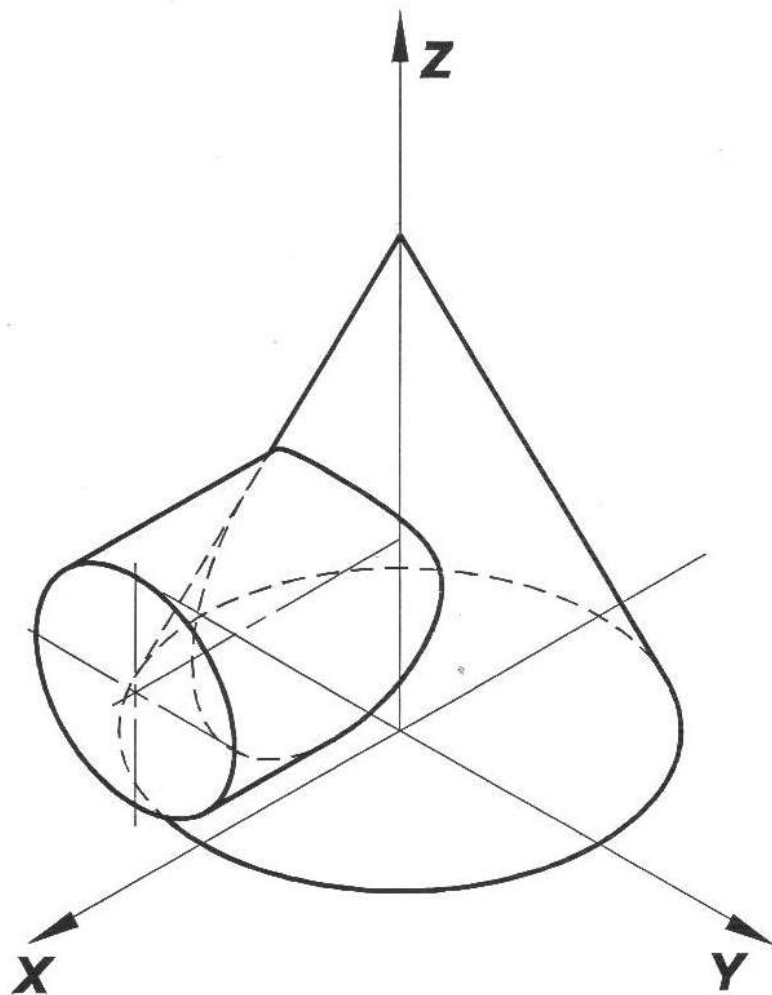


Рис. 9

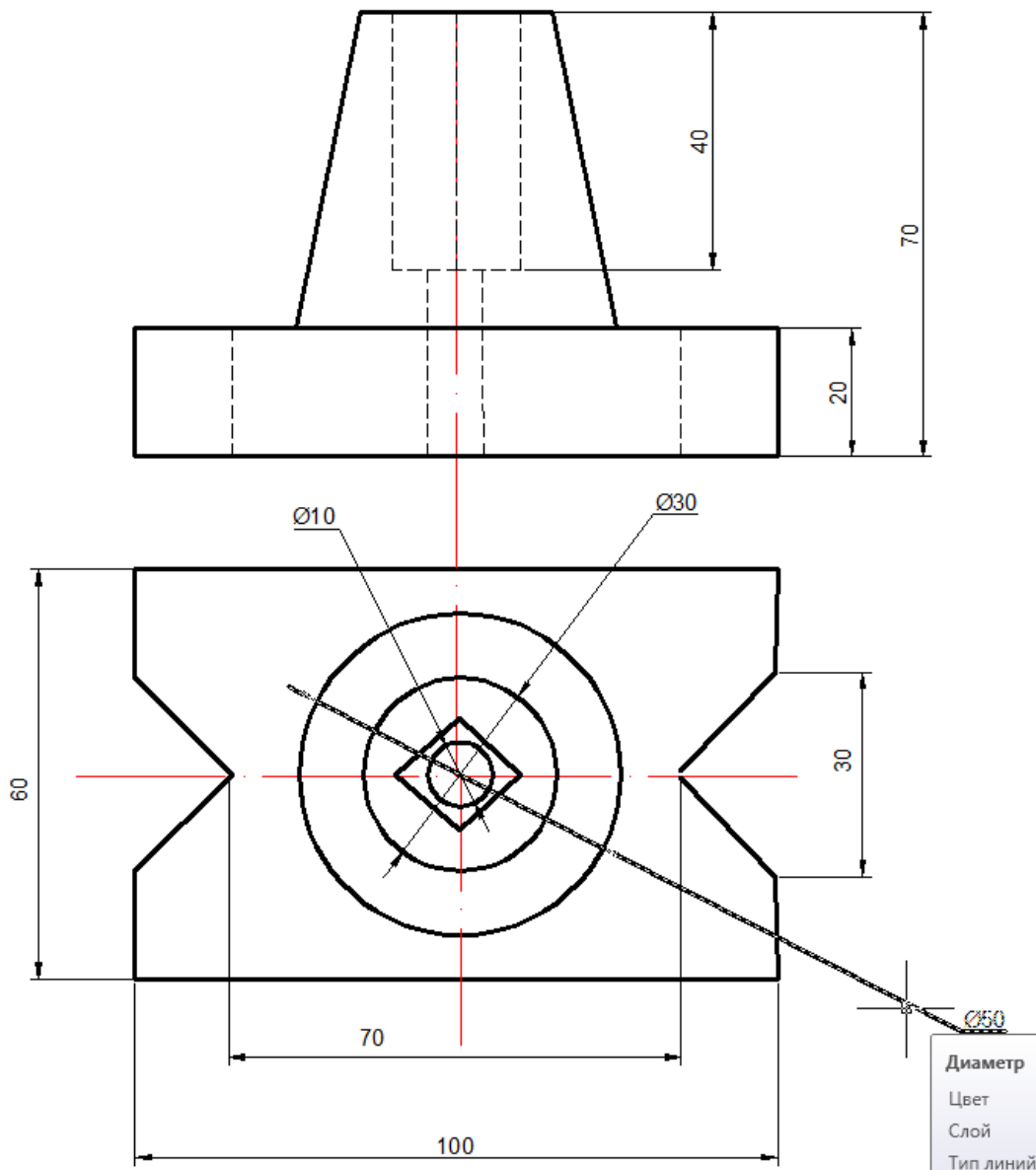
## Методическое пособие к практической работе «Разрезы модели»

Простым разрезом называется изображение модели, мысленно рассеченной одной секущей плоскостью.

Правило выполнения разреза:

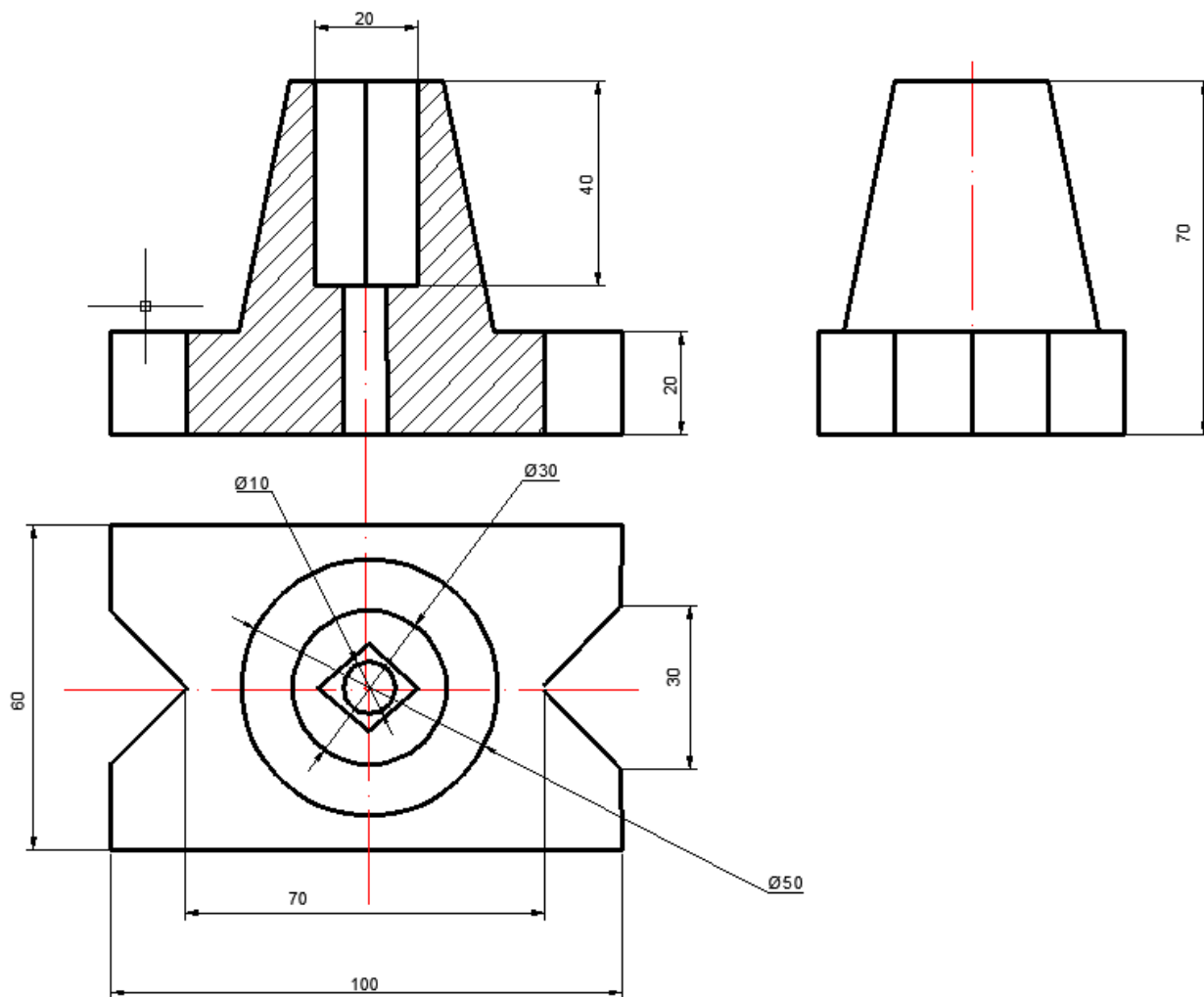
- Убрать линии вида;
- линии невидимого контура заменяют на толстые сплошные линии;
- выполняется штриховка тонкими линиями под углом 45градусов.  
(не штрихуется пустота, тонкие стенки типа ребер жесткости, если секущая плоскость проходит вдоль длинной стороны этого элемента).

Образец задания:



Порядок выполнения:

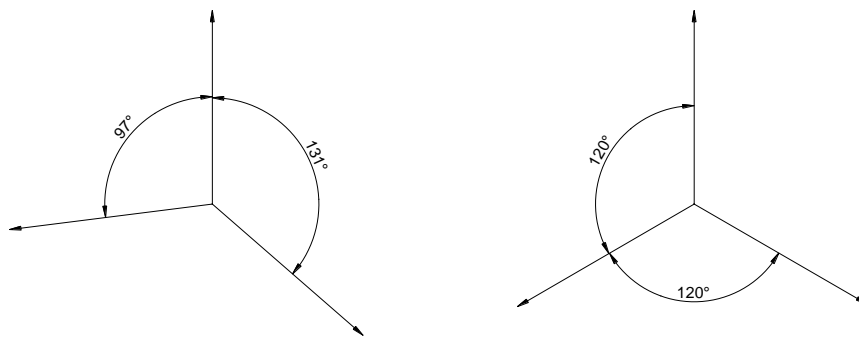
1. Данная модель состоит из двух геометрических тел: четырехугольная призма и конус. Модель имеет внутренние отверстия: четырехугольную выемку на глубину 40 мм и сквозное цилиндрическое отверстие диаметром 10 мм.
2. Построение вида слева строго в проекционной связи справа от главного изображения.
3. Выполнение простого разреза на главном изображении согласно правилу выполнения разреза см. выше.



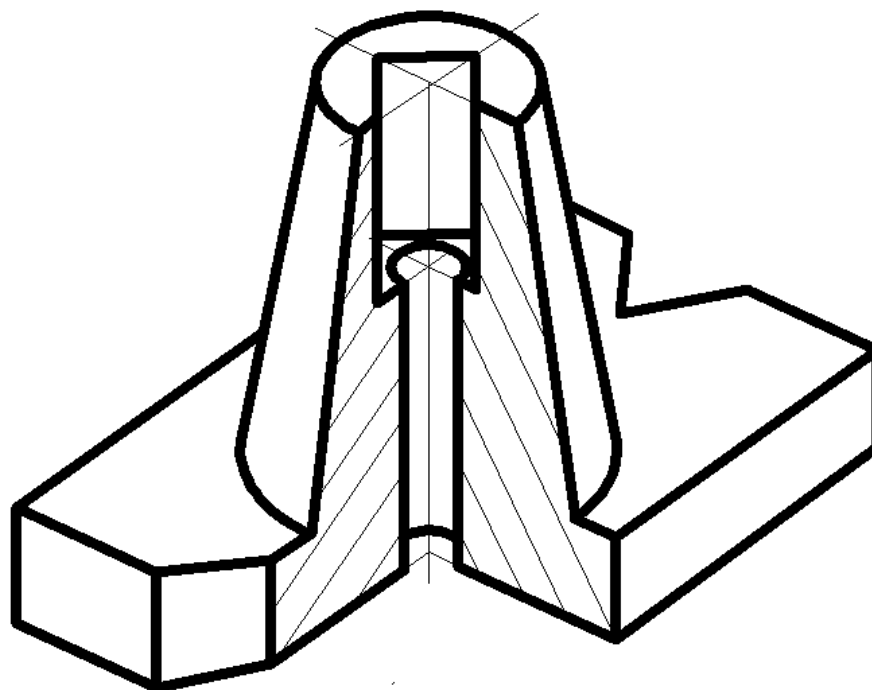
#### 4. Построение аксонометрической проекции модели

*Оси диметрии*

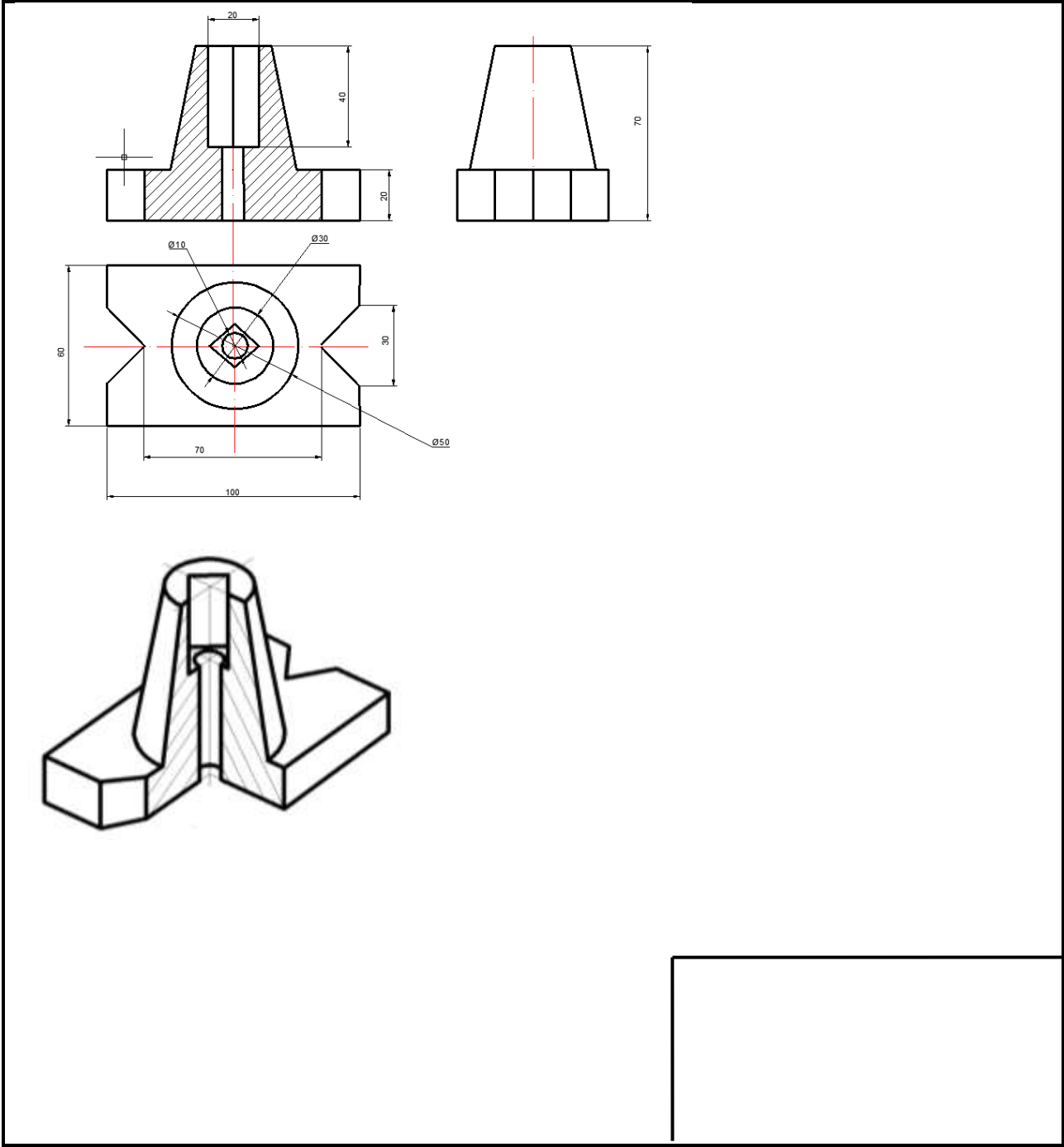
*Оси изометрии*



При построении изометрической проекции модели используются навыки построения аксонометрии плоских геометрических фигур, геометрических тел. Вырез четверти выполняется фронтальной и профильной плоскостями. Штриховка во фронтальной и профильной плоскостях наносится в разные стороны по равным частям, которые откладываются по осям X, Y, Z. Рёбра жесткости на аксонометрии заштриховываются.



Образец выполненной работы:



**Методическое пособие**  
*в разделе «Компьютерная графика»*  
**к практической работе «Сложные разрезы»**

**Сложные разрезы**

Сложный разрез- это разрез образованный двумя и более секущими плоскостями.

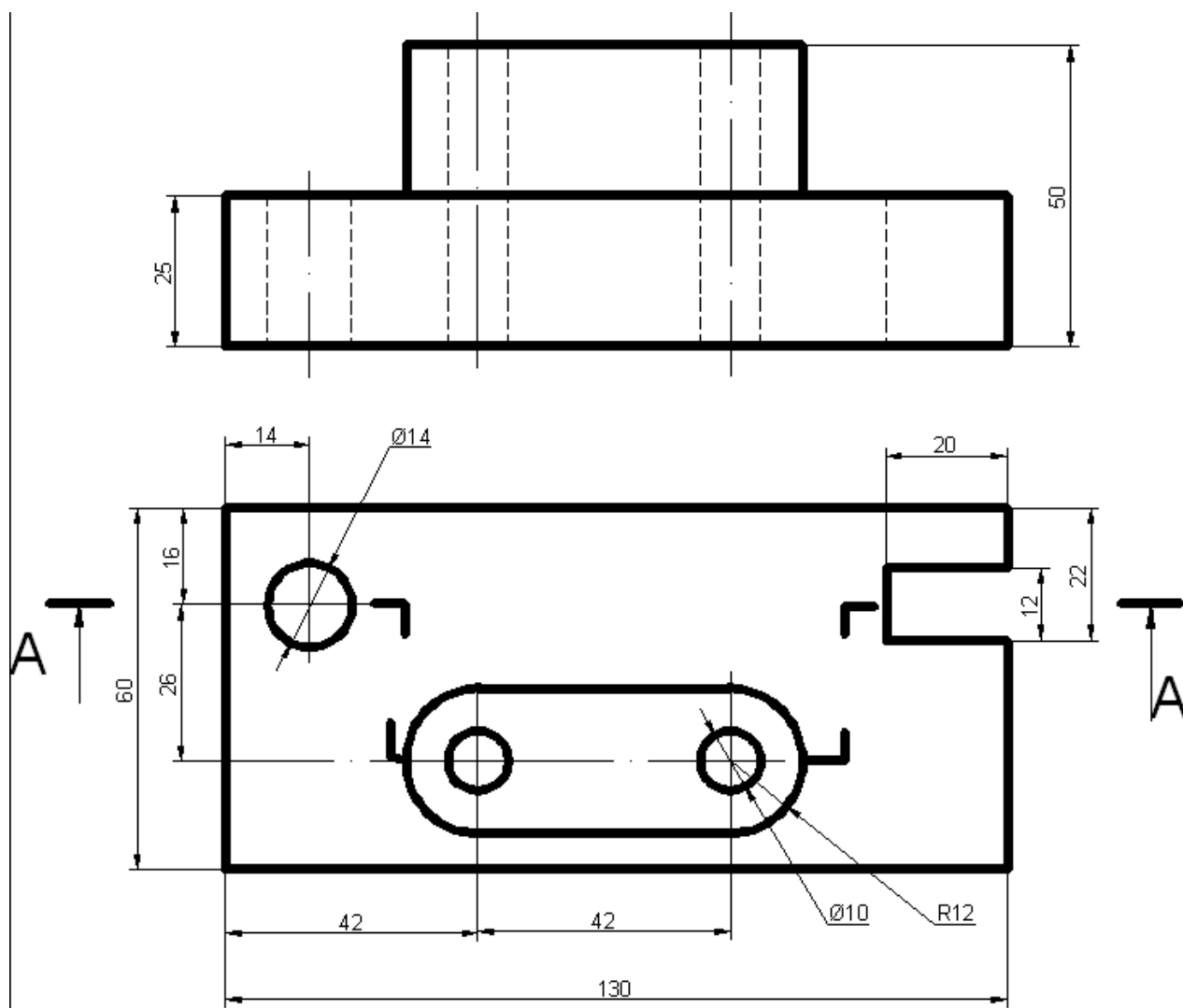
Сложные разрезы могут быть ступенчатыми и ломанными

**Сложный ступенчатый разрез** выполняется двумя или более параллельными секущими плоскостями.

Пример:

дан главный вид и вид сверху детали.

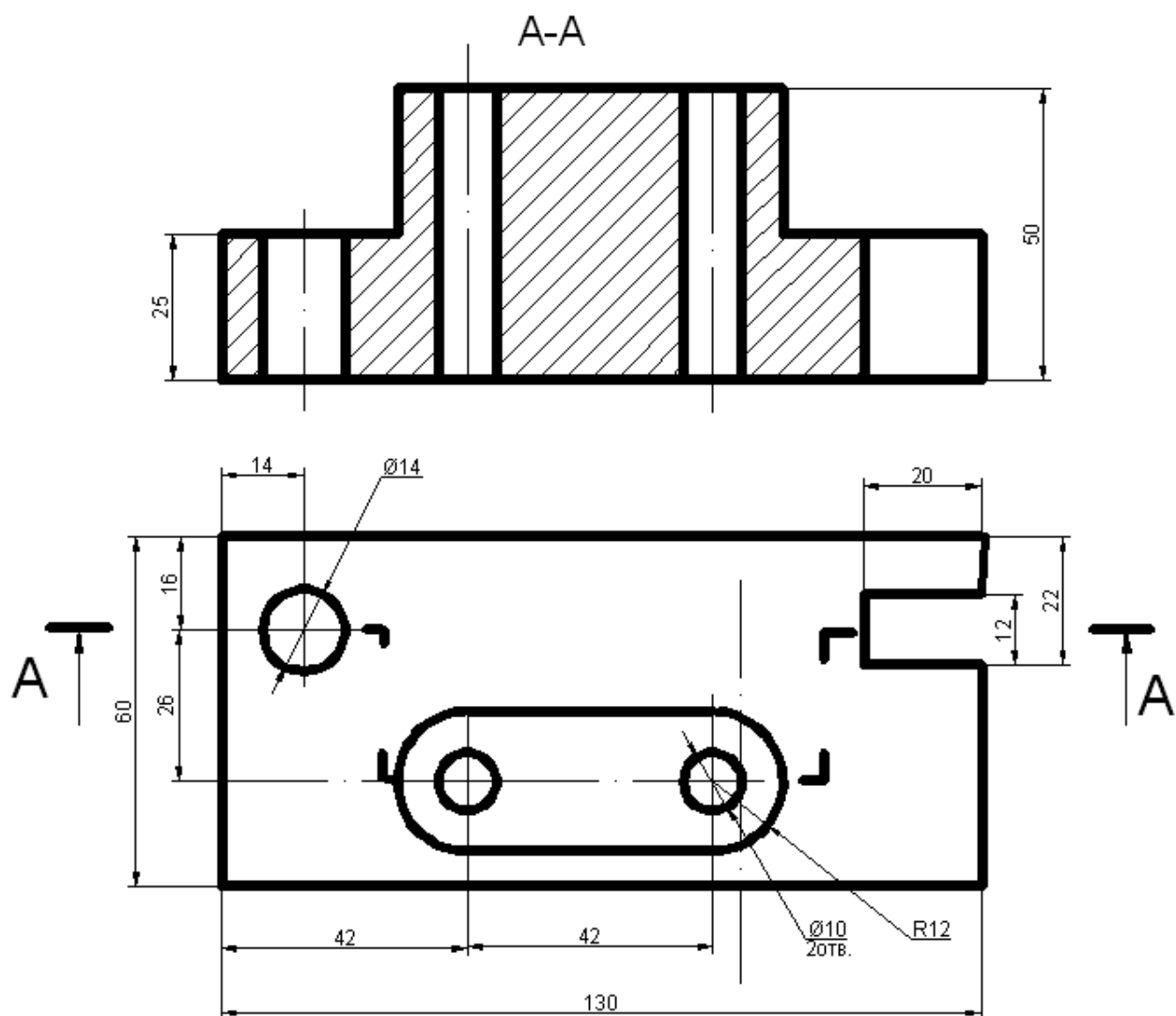
Необходимо выполнить сложный ступенчатый разрез на главном изображении





Решение:

Положение трех параллельных секущих плоскостей показывают утолщенные линии на виде сверху, стрелки показывают направление взгляда. Над разрезом делается надпись по типу А-А

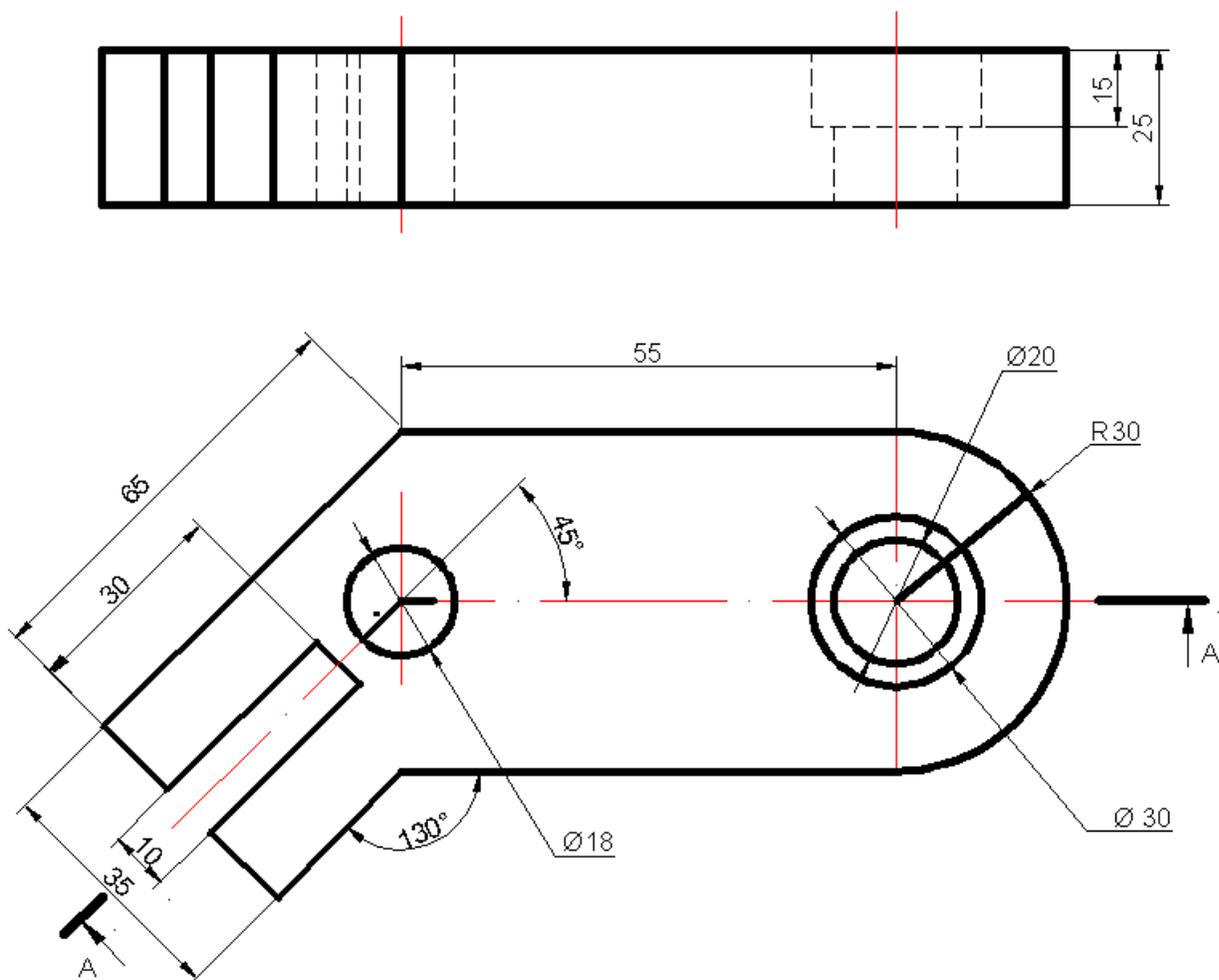


**Сложный ломанный разрез** выполняется пересекающимися секущими плоскостями. Наклонная секущая плоскость условно поворачивается до совмещения с основной плоскостью

Пример :

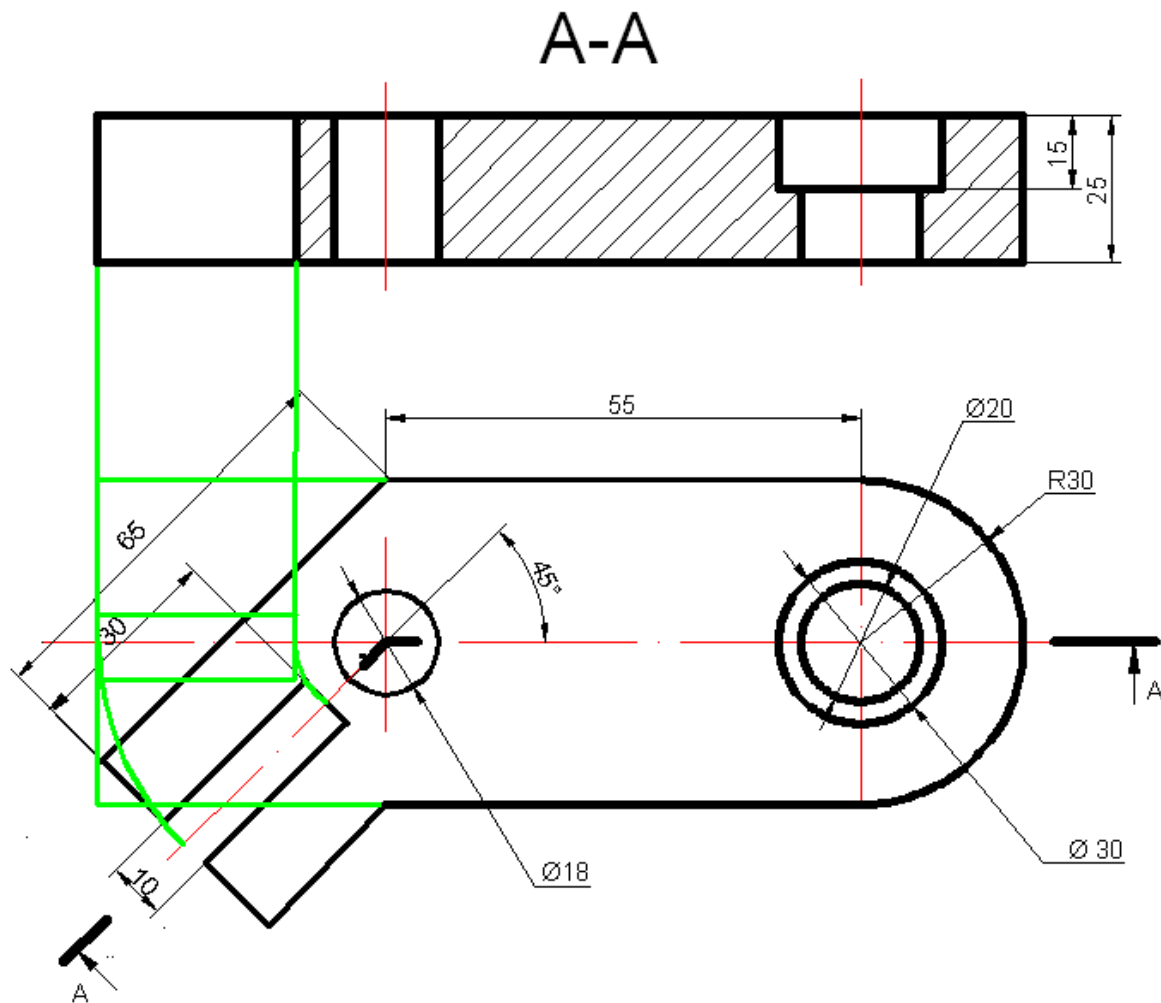
Дан главный вид и вид сверху детали

Необходимо на главном изображении выполнить сложный ломанный разрез.

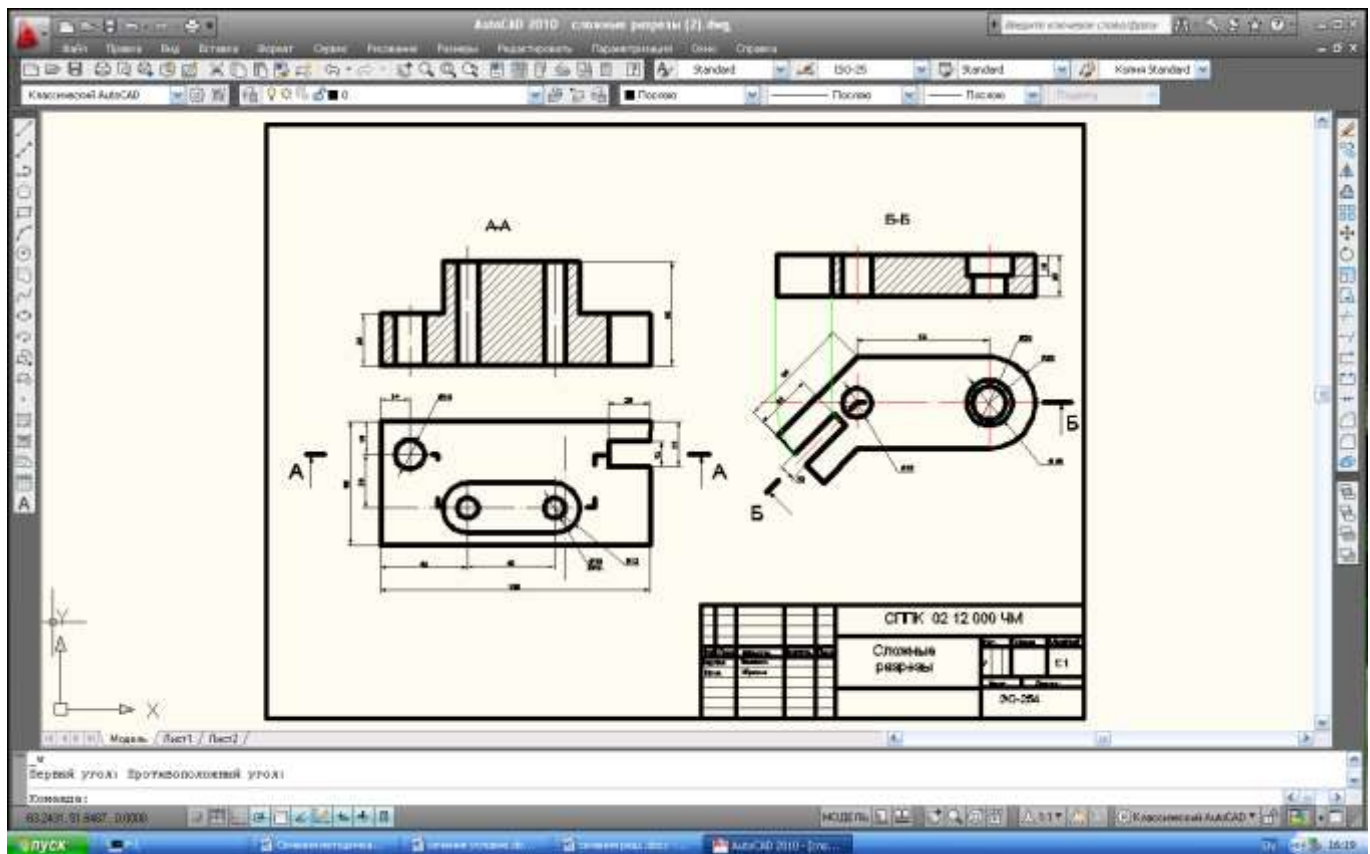


Решение:

При выполнении разреза наклонная секущая плоскость условно поворачивается до совмещения с основной секущей плоскостью



# Образец выполнения практической работы с использованием программы «AutoCAD»



# Методическое пособие

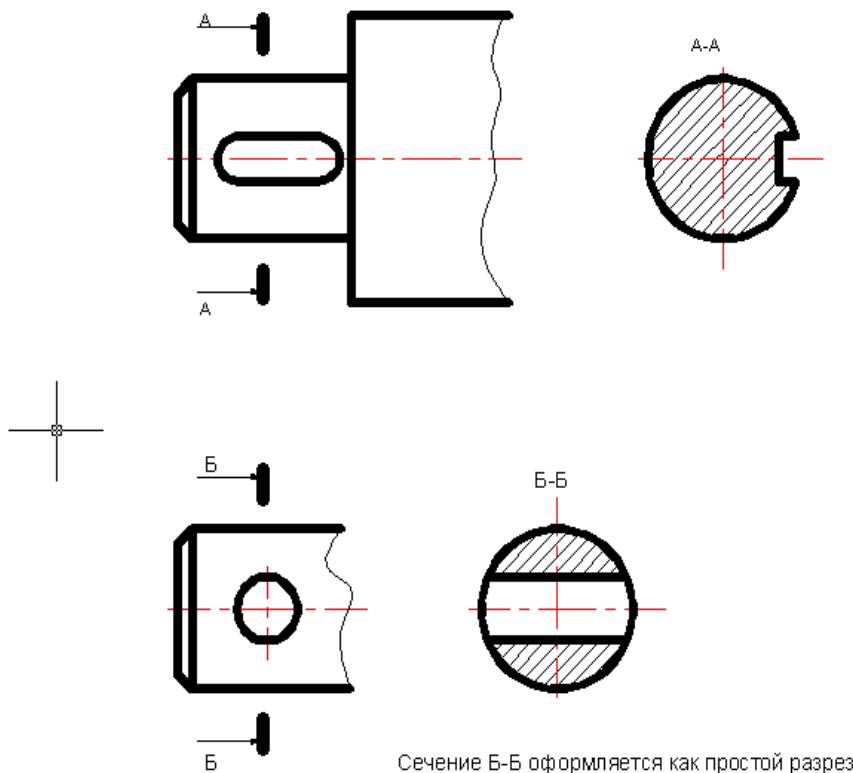
## в разделе «Компьютерная графика» к практической работе «Сечения»

**Сечением** называется часть разреза. На сечении изображается только то, что находится в секущей плоскости. На разрезе изображается сечение и все, что находится за секущей плоскостью.

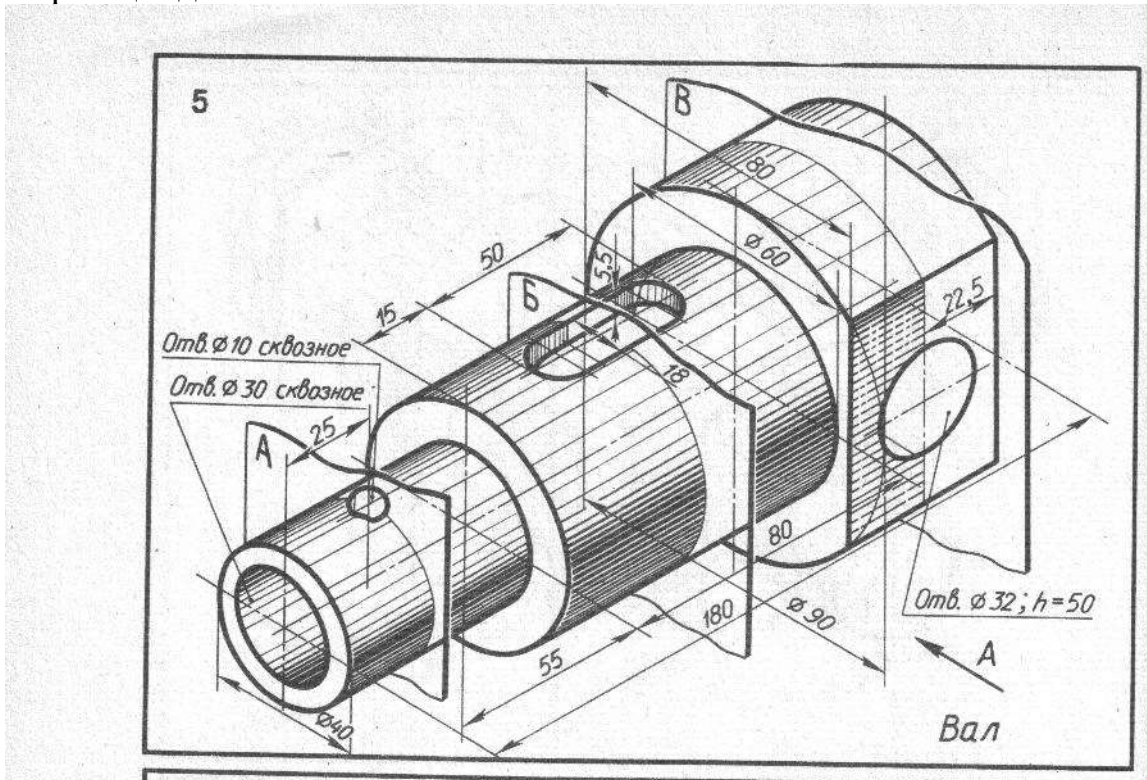
Использование сечений сокращает графическую работу при выполнении чертежа.

Положение секущей плоскости – разомкнутые утолщенные линии, стрелки показывают направление взгляда, возле стрелок буквы, над сечением надпись по типу А-А

### Вынесенные сечения

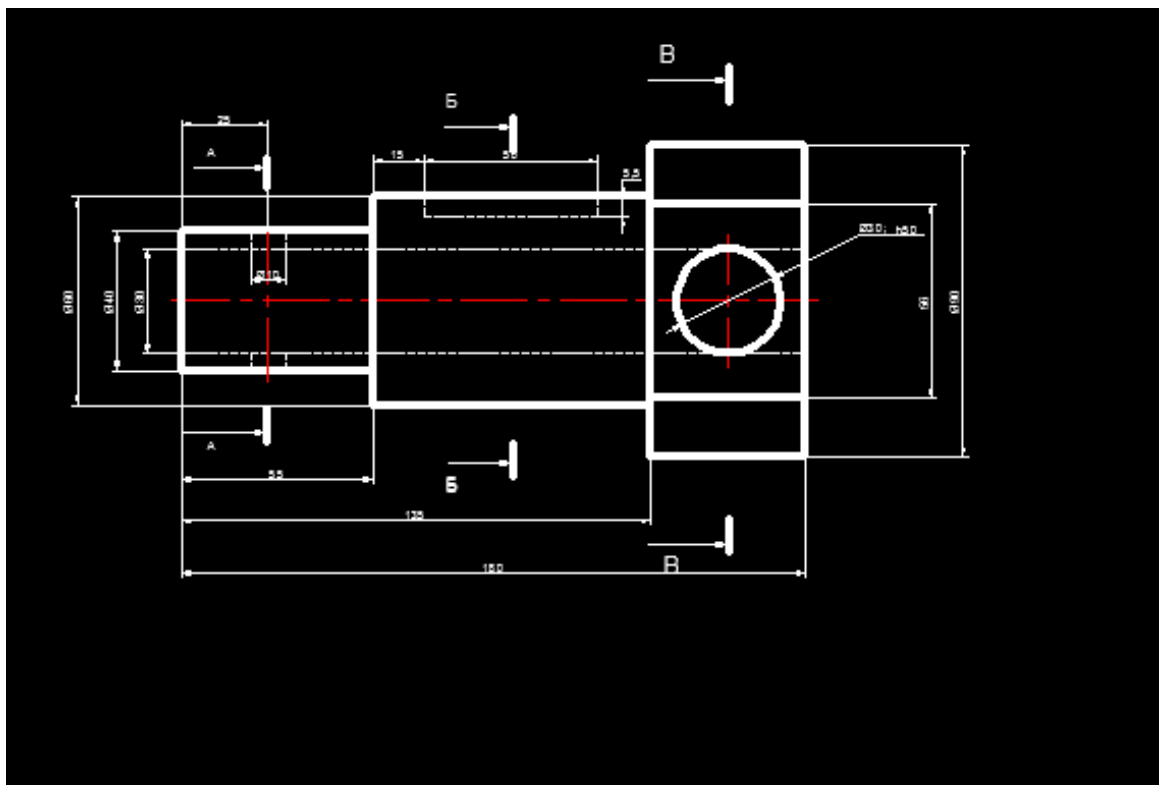


Образец задания:

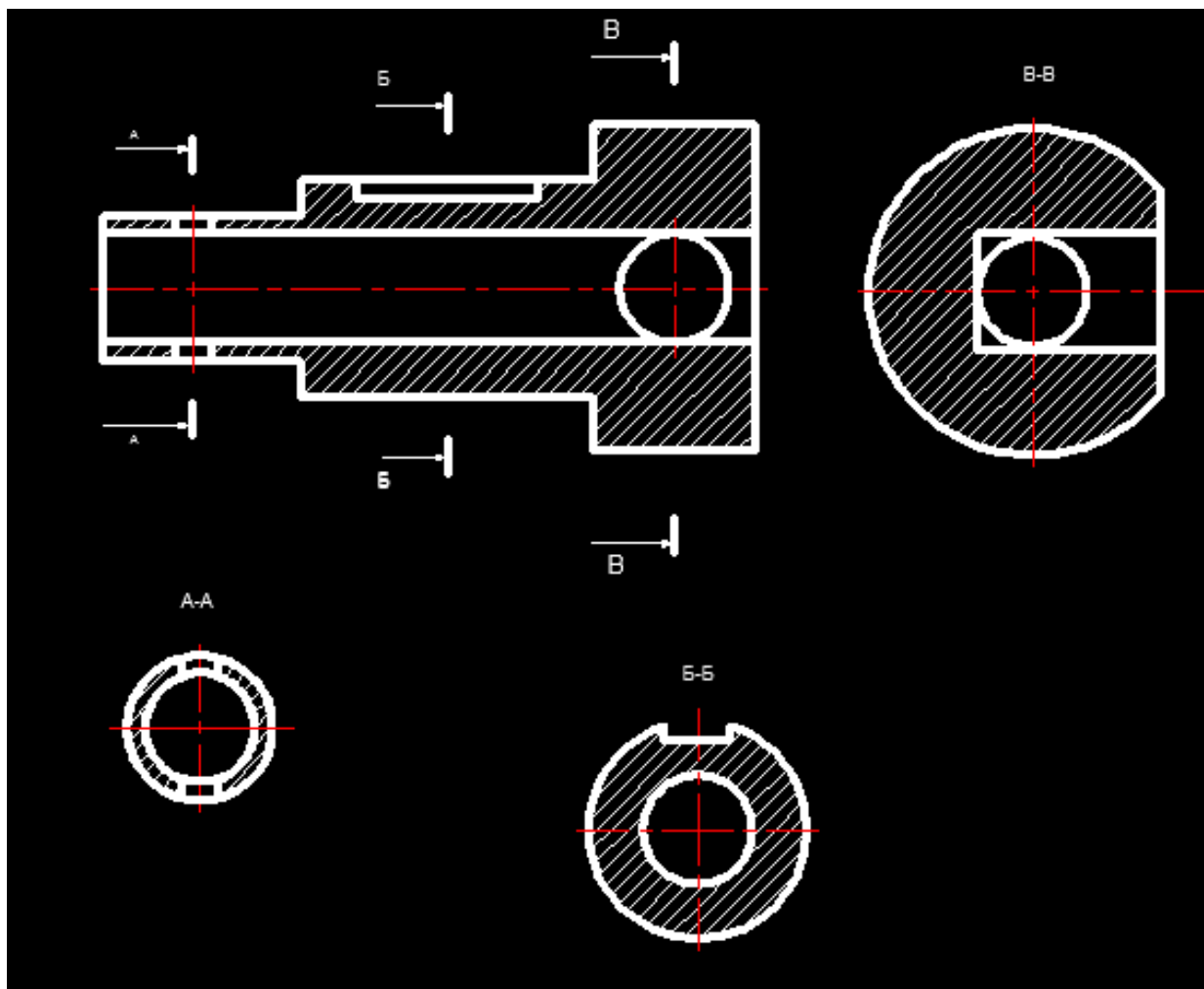


Начертить главный вид вала, взяв направление взгляда по стрелке А. Выполнить три сечения. Сечение плоскостью А расположить на продолжении следа секущей плоскости; сечение плоскостью В – на свободном месте чертежа; сечение плоскостью В - в проекционной связи.

### 1. Выполнение главного вида



2. Выполнение сечений.



# **Методическое пособие**

*По дисциплине «Инженерная графика»*

**По теме «Обозначение и изображение резьбы»**

*к практическим работам:*

«Выполнение эскиза детали с резьбой с применением сечений»

«Выполнение эскиза детали с резьбой с применением простого разреза»

«Выполнение эскиза детали с резьбой с применением сложного разреза»



## ОСНОВНЫЕ СВЕДЕНИЯ О РЕЗЬБЕ.

В резьбовом соединении 2-х деталей одна из них имеет наружную резьбу, а другая внутреннюю (в отверстии).

- Резьба может быть выполнена на цилиндрической или на конической поверхности.
- Резьба может быть правой или левой ,
- однозаходной и многозаходной.

Основными параметрами резьбы являются :

- Форма профиля;
- наружный диаметр резьбы;
- шаг резьбы;
- направление резьбы;
- число заходов.

## Условное изображение резьбы ГОСТ 2.311-68

**Резьбу на стержне** (наружную) изображают : на виде спереди сплошными толстыми линиями по наружному диаметру и сплошными тонкими по внутреннему диаметру ,тонкие линии пересекают границу фаски; на виде слева: по наружному диаметру резьбы проводится окружность сплошной толстой линией, а по внутреннему диаметру тонкой сплошной линией – дуга , приблизительно равная с окружности и разомкнутая в любом месте; окружность от фаски на виде слева не изображается.(рис.1 )

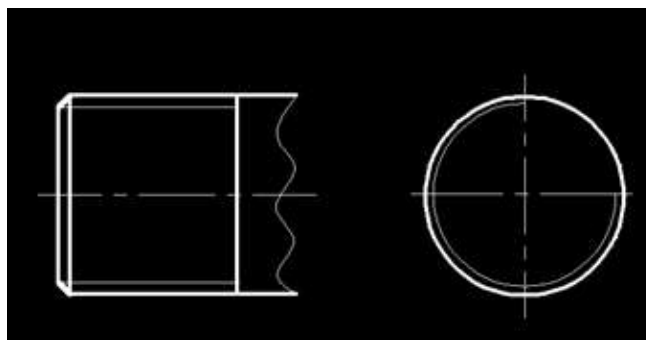


Рис.1

**-Резьба в отверстии** (внутренняя) на продольном разрезе изображается сплошными толстыми линиями по внутреннему диаметру и сплошными тонкими линиями по наружному диаметру, проводимыми только до линии фаски. На виде слева: по внутреннему диаметру проводится окружность толстой сплошной линией, а по наружному диаметру проводится дуга тонкой сплошной линией на  $s$  окружности, разомкнутая в любом месте; окружность от фаски на виде слева не изображают.

Расстояние от толстой до тонкой линии должно быть не менее 0,8мм и не более шага резьбы. (рис.2 )

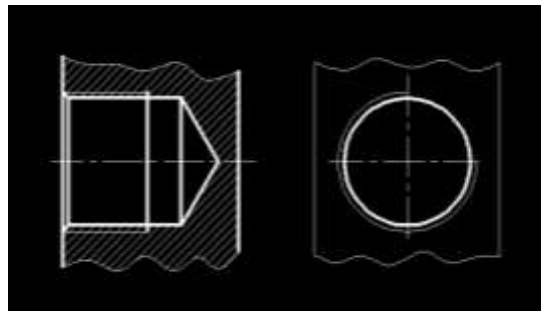


Рис.2

**Невидимую резьбу** изображают штриховыми линиями одной толщины по наружному и по внутреннему диаметру.(рис.3 )

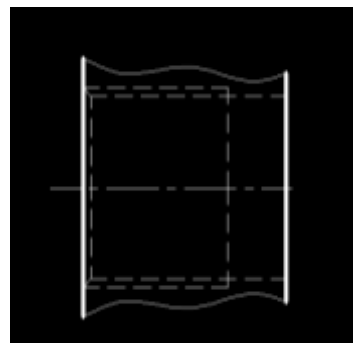


Рис.3

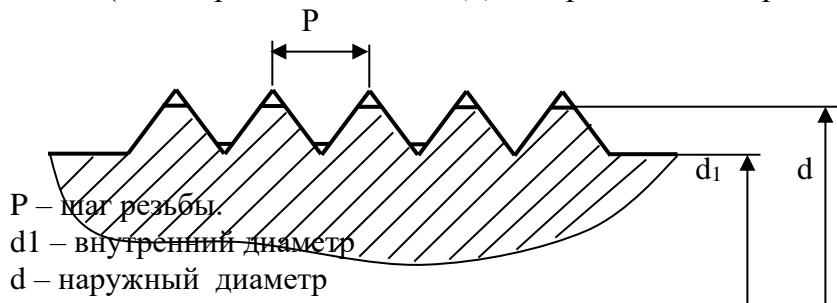
## ОСНОВНЫЕ ТИПЫ СТАНДАРТНЫХ РЕЗЬБ

### Метрическая резьба

Это стандартная крепёжная резьба, применяется в крепёжных деталях (винты, болты, шпильки, гайки).

**Профиль резьбы** – равносторонний треугольник с углом  $60^\circ$ .

Метрическая резьба в зависимости от назначения нарезается с **крупным** или **мелким** шагом ( см . справочник табл. – “Диаметры и шаги метрической резьбы” (ГОСТ 8724-2002)



P – шаг резьбы.

d1 – внутренний диаметр

d – наружный диаметр

Условное обозначение “М”

М 20x1.5 - резьба с мелким шагом правая. где,

20 – наружный диаметр

1,5 – шаг мелкий

М 20 – Резьба с крупным шагом.

P = 2,5

Крупный шаг – один для данного диаметра , на чертеже не проставляется.

Правая резьба не обозначается , так как применяется чаще.

Левая резьба обозначается буквами “LH” ,

например М24 LH – однозаходная левая метрическая с крупным шагом.

P = 3 ( см. таблицу 1.)

М 24 x 3 ( P1) - трёхзаходная резьба с шагом «1», где

М24 – Наружный диаметр

3 – число заходов

(P1) – Шаг

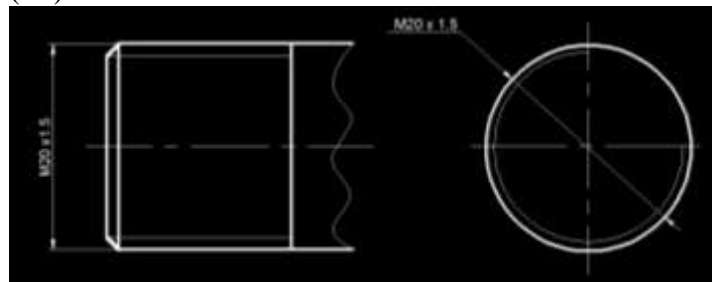


рис.4

Таблица 1

**Диаметры и шаги метрической резьбы, мм  
(выдержка из ГОСТ 8724—2002)**

Номинальный диаметр резьбы $d = D$			Шаг $P$	
1-й ряд	2-й ряд	3-й ряд	крупный	мелкий
4	4,5		0,7	0,5
			0,75	0,5
5		5,5	0,8	0,5
				0,5
6	7		1	0,75; 0,5
			1	0,75; 0,5
8		9	1,25	1; 0,75; 0,5
			1,25	1; 0,75; 0,5
10		11	1,5	1,25; 1; 0,75; 0,5
				1,5
12	14		1,75	1,5; 1,25; 1; 0,75; 0,5
				2
16		15		1,5; 1
		17	2	1,5; 1; 0,75; 0,5
				1,5; 1
	18		2,5	2; 1,5; 1; 0,75; 0,5
20			2,5	2; 1,5; 1; 0,75; 0,5
	22		2,5	2; 1,5; 1; 0,75; 0,5
24				3
		25		2; 1,5; 1
		26		1,5
	27		3	2; 1,5; 1; 0,75
			28	
30		32	3,5	(3); 2; 1,5; 1; 0,75
				2; 1,5
	33		3,5	(3); 2; 1,5; 1; 0,75
			35	
36		38	4	3; 2; 1,5; 1
				1,5
	39	40	4	3; 2; 1,5; 1
				4; 3; 2; 1,5
42	45		4,5	3; 2; 1,5; 1
				4,5
48			5	4; 3; 2; 1,5; 1

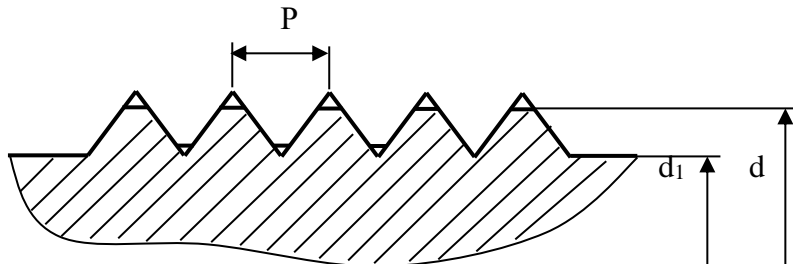
**Примечания.**  
1. Резьба  $M14 \times 1,25$  применяется только для свечей зажигания.  
2. Резьба  $M35 \times 1,5$  применяется только для стопорных гаек шарикоподшипников.  
3. Шаги, указанные в скобках, рекомендуется по возможности не применять.

## Дюймовая резьба

Дюймовая резьба бывает:

1. Трубная цилиндрическая
2. Трубная коническая

Профиль дюймовой резьбы - равнобедренный треугольник с углом  $55'$  при вершине



Диаметр резьбы измеряется в дюймах : один дюйм (1") равен 25,4мм

Дюймовая резьба характеризуется кол-вом витков (или ниток) резьбы на длине , равной 1".

### 1.Трубная цилиндрическая резьба

Трубная цилиндрическая резьба крепёжная применяется для соединения водо и газопроводных труб.

Обозначение : "G"

Измеряется в дюймах  $1" = 25,4\text{мм}$

Основные размеры трубной цилиндрической резьбы по ГОСТ 6357-81 ( см. табл. 2)

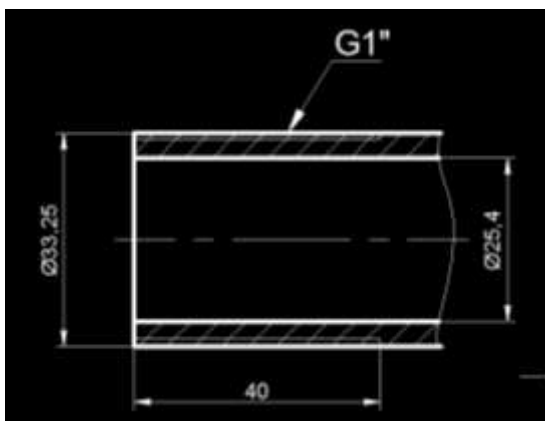
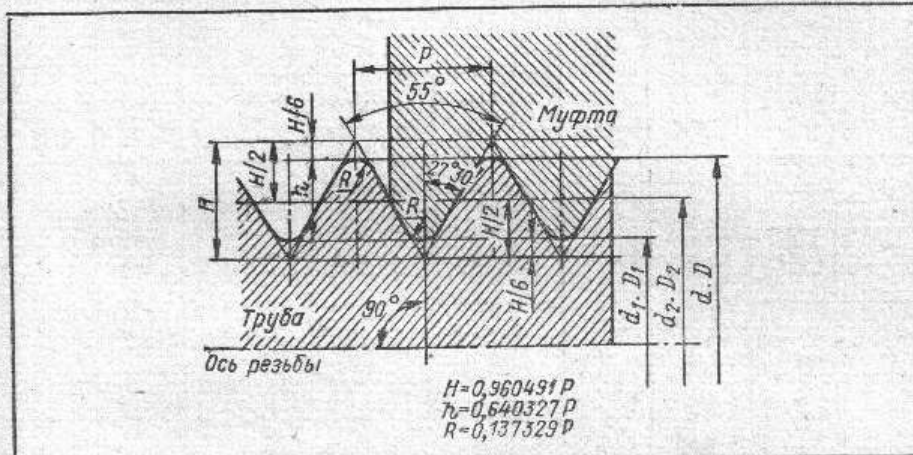


Рис 5

Пример : Труба с внутренним диаметром в 1" дюйм (25.4мм) имеет наружный диаметр 33,25 (см таблицу 2)

В обозначении трубной цилиндрической резьбы указывается не наружный диаметр трубы , а диаметр отверстия в трубе ( условный проход ) , поэтому размер ставится на полочку линии выноски , а не по наружному диаметру.

Таблица 8. Резьба трубная цилиндрическая  
(ГОСТ 6357-80)  
мм



Номинальный размер резьбы, дюймы		Число витков на 1"	Шаг P	Диаметр резьбы			Рабочая высота профиля h	Радиус закругления R
1-й ряд	2-й ряд			наружный d = D	средний d <sub>2</sub> = D <sub>2</sub>	внутренний d <sub>1</sub> = D <sub>1</sub>		
1/8	—	28	0,907	9,728	9,147	8,566	0,581	0,125
1/4	—	19	1,337	13,157	12,301	11,445	0,856	0,184
3/8	—			16,662	15,806	14,950		
1/2	—	14	1,814	20,955	19,793	18,631	1,162	0,249
—	5/8			22,911	21,749	20,587		
3/4	—			26,441	25,279	24,117		
—	7/8			30,201	29,039	27,877		
1	—	11	2,309	33,249	31,770	30,291	1,479	0,317
—	1 1/8			37,897	36,418	34,939		
1 1/4	—			41,910	40,431	38,952		
—	1 3/8			44,323	42,844	41,365		

Продолжение таблицы 2

Продолжение табл. 8

Номинальный размер резьбы, дюймы		Число витков на 1"	Шаг Р	Диаметр резьбы			Рабочая высота профиля h	Радиус закругления R
1-й ряд	2-й ряд			наружный $d = D$	средний $d_2 = D_2$	внутренний $d_1 = D_1$		
1 $\frac{1}{2}$	—	11	2,309	47,803	46,324	44,845	1,479	0,317
—	1 $\frac{3}{4}$			53,746	52,267	50,788		
2	—			59,614	58,135	56,656		
—	2 $\frac{1}{4}$			65,710	64,231	62,752		
2 $\frac{1}{2}$	—			75,184	73,705	72,226		
—	2 $\frac{3}{4}$			81,534	80,055	78,576		
3	—			87,884	86,405	84,926		
—	3 $\frac{1}{4}$			93,980	92,501	91,022		
3 $\frac{1}{2}$	—			100,330	98,851	97,372		
—	3 $\frac{3}{4}$			106,680	105,201	103,722		
4	—			113,030	111,551	110,072		
—	4 $\frac{1}{2}$			125,730	124,251	122,772		
5	—			138,430	136,951	135,472		
—	5 $\frac{1}{2}$			151,130	149,651	148,172		
6	—	163,830	162,351	160,872				

Примечание. При выборе размеров резьб первый ряд следует предпочитать второму.

## 2. Трубная коническая резьба ГОСТ 6211-81

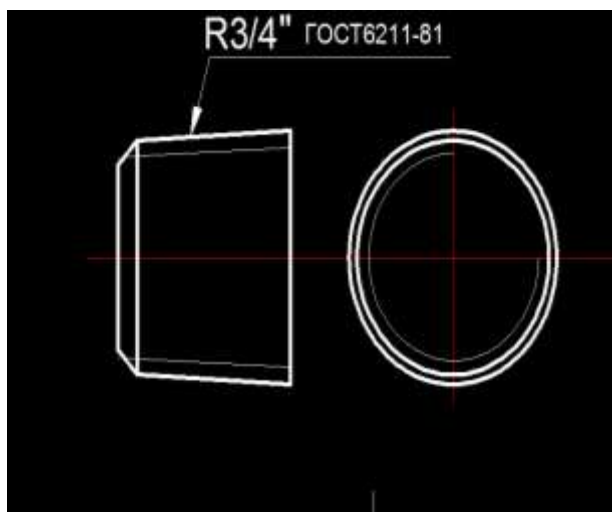
Трубная коническая резьба нарезается на конической поверхности, конусность которой равна 1:16, что составляет угол наклона образующей конуса к оси  $1^{\circ}47'24''$ .

Обозначение трубной конической резьбы:

R – наружная резьба

R<sub>c</sub> – внутренняя резьба

Профиль трубной конической резьбы : треугольный с углом 55°



Замеряется наружный диаметр в среднем сечении по высоте конуса и по таблице №3 “Основные размеры трубной конической резьбы” определяется размер резьбы в дюймах.  
Таблица №3

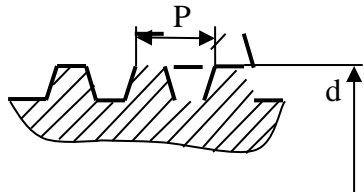
**Основные размеры трубной конической резьбы, мм  
(выдержка из ГОСТ 6211–81)**

Обозначение размера резьбы	Шаг $P$	Диаметры резьбы в основной плоскости		Длина наружной резьбы $l$ (от торца до основной плоскости)
		наружный $d = D$	внутренний $d_1 = D_1$	
1/4	1,337	13,157	11,445	6,0
3/8	1,337	16,662	14,950	6,4
1/2	1,814	20,955	18,631	8,2
3/4	1,814	26,441	24,117	9,5
1	2,309	33,249	30,291	10,4
1 1/4	2,309	41,910	38,952	12,7
1 1/2	2,309	47,803	44,845	12,7
2	2,309	59,614	56,656	15,9

Трапецеидальная резьба.



Трапецидальная резьба имеет форму профиля равнобочная трапеция, по детали замеряется шаг резьбы “Р” и наружный диаметр “d”



По таблице № 4 “Основные размеры трапецидальной однозаходной резьбы” (ГОСТ 9484-73) уточняются замеренные “d” и “P”, и на чертеже проставляются стандартные размеры, например :

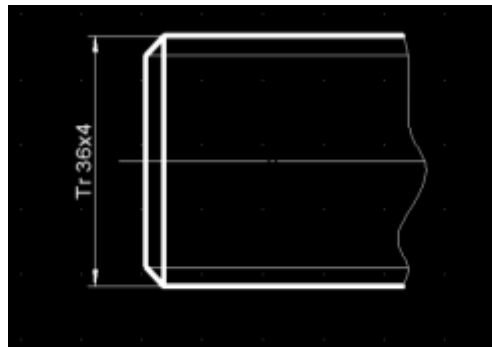


Рис.7

Tr” – условное обозначение трапецидальной резьбы.  
 Tr 36x4– однозаходная трапецидальная резьба правая  
 36 – наружный диаметр  
 4 – шаг резьбы  
 Tr 32x6 LH  
 “LH” – левая резьба.

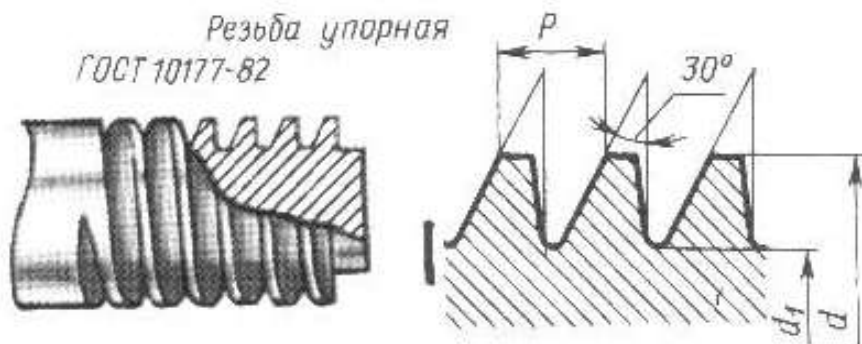
Таблица №4

Диаметры и шаги  
трапецидальных однозаходных резьб, мм  
(выдержка из ГОСТ 24738–81)

Диаметр резьбы d		Шаг P	Диаметр резьбы d		Шаг P
ряд 1	ряд 2		ряд 1	ряд 2	
10	—	1,5; 2	—	42	3; 7; 10
—	11	2; 3	44	—	3; 7; 12
12	—	2; 3	—	46	3; 8; 12
—	14	2; 3	48	—	3; 8; 12
16	—	2; 4	—	50	3; 8; 12
—	18	2; 4	52	—	3; 8; 12
20	—	2; 4	—	55	3; 9; 14
—	22	3; 5; 8	60	—	3; 9; 14
24	—	3; 5; 8	—	65	4; 10; 16
—	26	3; 5; 8	70	—	4; 10; 16
28	—	3; 5; 8	—	75	4; 10; 16
—	30	3; 6; 10	80	—	4; 10; 16
32	—	3; 6; 10	—	85	4; 12; 18
—	34	3; 6; 10	90	—	4; 12; 18
36	—	3; 6; 10	—	95	4; 12; 18
—	38	3; 7; 10	100	—	4; 12; 20
40	—	3; 7; 10	—	110	4; 12; 20

**Упорная резьба.**

Форма выступа неравнобочная трапеция, видна невооружённым глазом :



1. Замеряется наружный “d” и шаг резьбы “P”.
2. Уточняются параметры по таблице № 5 “Диаметры и шаги упорной резьбы” (ГОСТ 10177-82).

Таблица № 5

Диаметры и шаги упорной резьбы, мм  
(выдержка из ГОСТ 10177–82)

Номинальный диаметр резьбы $d$		Шаг $P$	Номинальный диаметр резьбы $d$		Шаг $P$
ряд 1	ряд 2		ряд 1	ряд 2	
10	—	2	—	42	3; 7; 10
12	—	2; 3	44	—	3; 7; 12
—	14	2; 3	—	46	3; 8; 12
16	—	2; 4	48	—	3; 8; 12
—	18	2; 4	—	50	3; 8; 12
20	—	2; 4	52	—	3; 8; 12
—	22	3; 5; 8	—	55	3; 9; 14
24	—	3; 5; 8	60	—	3; 9; 14
—	26	3; 5; 8	—	65	4; 10; 16
28	—	3; 5; 8	70	—	4; 10; 16
—	30	3; 6; 10	—	75	4; 10; 16
32	—	3; 6; 10	80	—	4; 10; 16
—	34	3; 6; 10	—	85	4; 12; 18; 20
36	—	3; 6; 10	90	—	4; 12; 18; 20
—	38	3; 7; 10	—	95	4; 12; 18; 20
40	—	3; 7; 10	100	—	4; 12; 20
			—	110	4; 12; 20

3. На чертеже проставляются стандартные значения.

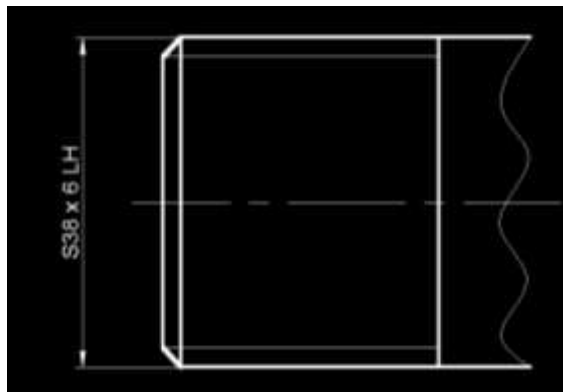


Рис.8

Условное обозначение упорной резьбы - S38x6 LH.

S – упорная;

38 – наружный диаметр;

6 – шаг;

LH – левая резьба.

Резьба правая однозаходная: S38x6

## Изображение нестандартной резьбы с прямоугольным профилем

Прямоугольная резьба изображается выносным элементом, проставляются размеры: диаметры по выступам и по впадинам, ширина выступа, шаг резьбы.

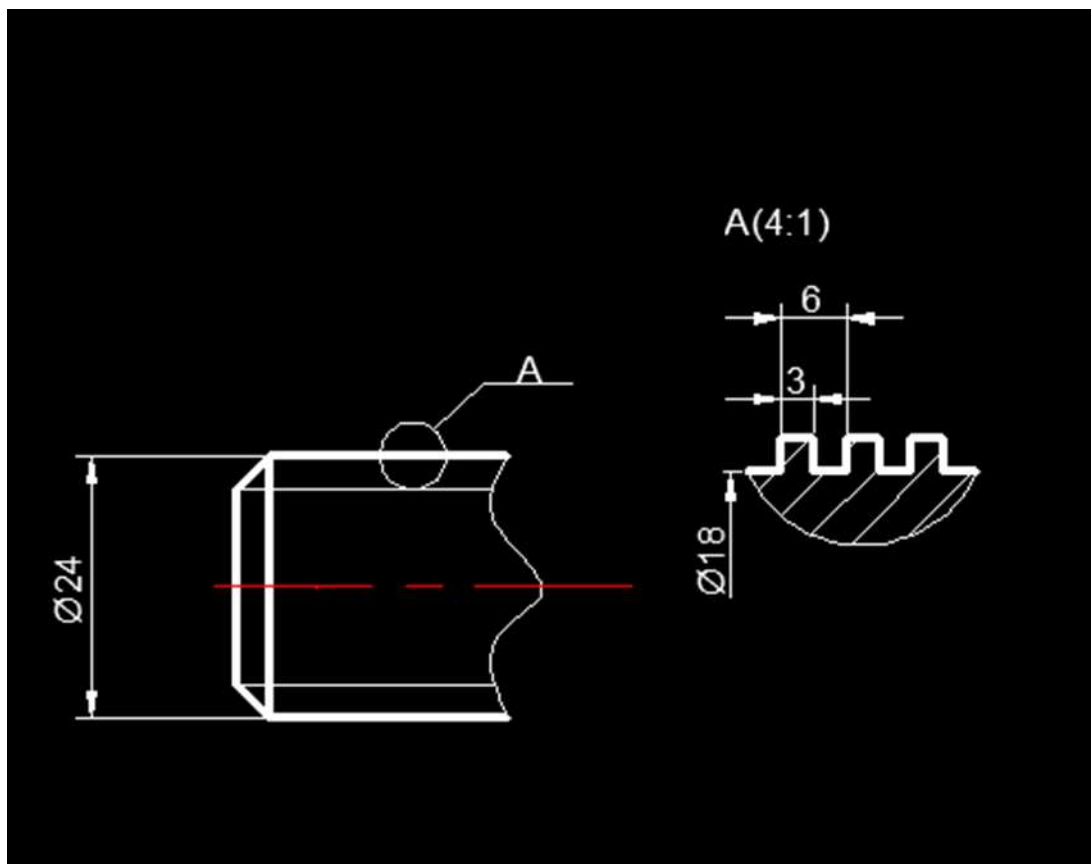


Рис 9

Выносной элемент – отдельное, обычно увеличенное изображение какой либо части поверхности предмета, может содержать подробности, которых нет на главном изображении

# Методическое пособие

по дисциплине *«Инженерная графика»*

к практической работе:

**« Эскиз колеса зубчатого цилиндрического»**

## Основные параметры цилиндрического зубчатого колеса.

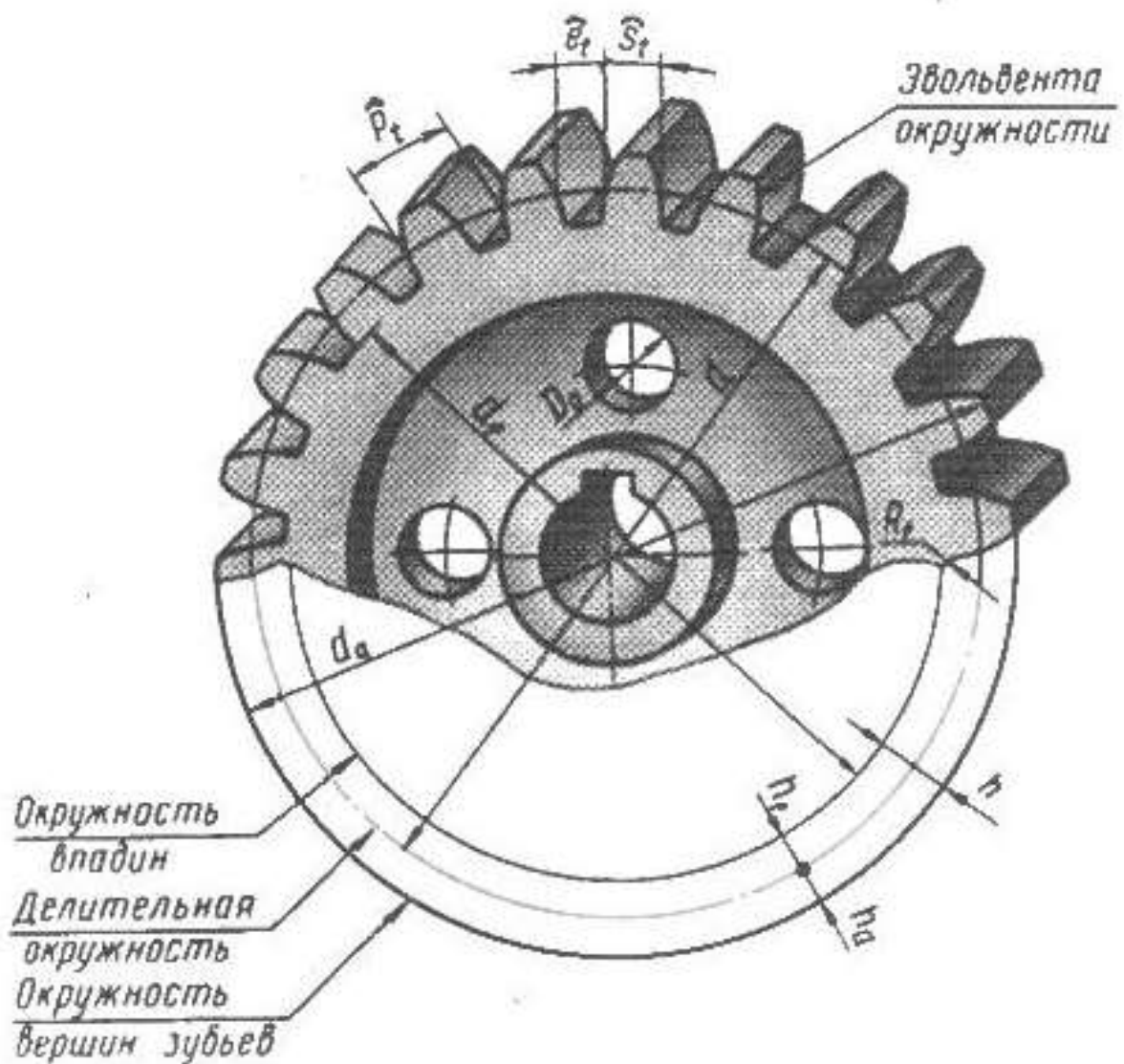


Рис.1

Основным параметром является делительный диаметр, который обозначается «**d**»

Делительный диаметр делит высоту зуба «**h**» на две неравные части: головку зуба «**h<sub>a</sub>**» и ножку зуба «**h<sub>f</sub>**»(см. рис.1)

По делительному диаметру откладывается окружной шаг зубьев «**P<sub>t</sub>**»

Зубчатый венец ограничивается окружностью вершин зубьев диаметром «**d<sub>a</sub>**» и окружностью впадин «**d<sub>f</sub>**».

Одним из основных параметров зубчатых колёс является модуль «**m**».

$$m = P_t / \pi$$

ГОСТ 9563-60 устанавливает модули зубчатых колёс.

1ряд	1	1,25	1,5	2	2,5	3	4	5	6	8	10	12	16	20
2ряд	1,25	1,375	1,75	2,25	2,75	3,5	4,5	5,5	7	8	11	14	18	22

При выборе модуля предпочтение следует отдавать первому ряду.

Параметры цилиндрического зубчатого колеса

Параметр	Обозначение	Расчётная формула
Число зубьев	$Z$	
Модуль	$m$	$m = d_a / z + 2$
Высота головки зуба	$h_a$	$h_a = m$
Высота ножки зуба	$h_f$	$h_f = 1,25m$
Высота зуба	$h$	$h = 2,25m$
Делительный диаметр	$d$	$d = mz$
Диаметр окружности выступов зуба	$d_a$	$d_a = m(z + 2)$
Диаметр окружности впадин	$d_f$	$d_f = m(z - 2,5)$
Окружной шаг зубьев	$P_t$	$P_t = m\pi$

## Порядок расчёта прямозубого цилиндрического колеса

1. Считаем количество зубьев колеса « $Z$ ».
2. Замеряем диаметр окружности выступов зубьев « $da$ ».
3. Считаем модуль по формуле:  $m=da/z+2$
4. Уточняем расчетное значение модуля по стандартному, выбираем ближайшее стандартное значение.
5. Пересчитываем значение « $da$ » по стандартному значению модуля по формуле:  
 $da=m(z+2)$

## Выполнение эскиза прямозубого цилиндрического колеса.

Эскиз выполняется на бумаге в клетку или миллиметровке формата А4 (297x210).

Оформляется эскиз по ГОСТ 2.403-75

В правом верхнем углу формата выполняется таблица, содержащая данные для изготовления колеса и для контроля размеров зуба. В учебных чертежах таблица содержит только данные для изготовления зубчатого колеса.

Размеры граф таблицы указаны на рис.2

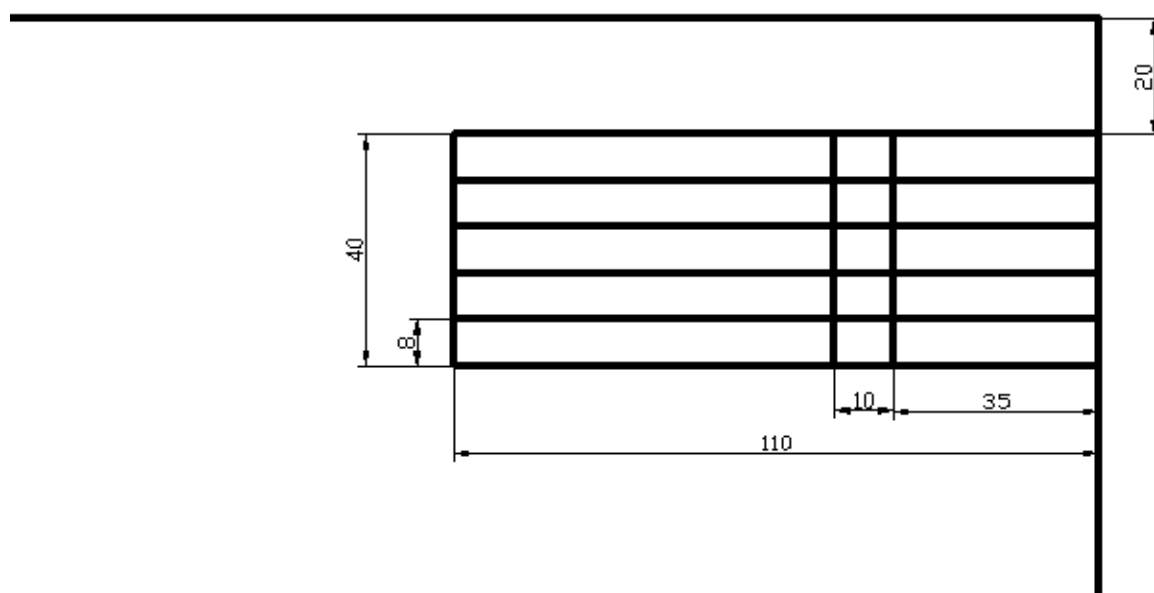


Рис.2

Содержание таблицы



модуль нормальный	$m$	3.5
число зубьев	$z$	20
исходный контур	–	ГОСТ13755-81
коэффициент смещения исходного контура	$\xi$	0
степень точности	–	Ст8-х

Надпись: Исходный контур ГОСТ13755-81 говорит о том, что это –прямозубое цилиндрическое колесо, форма зуба - эвольвента окружности, поэтому на чертеже форма зуба не изображается.

Главное изображение колеса является разрезом. Зуб режется, но не штрихуется. Поверхность выступов и поверхность впадин изображается толстой сплошной линией, делительная поверхность - штрихпунктирной тонкой линией. На виде слева: окружность выступов изображается толстой сплошной линией, окружность впадин - тонкой сплошной линией, делительная окружность – штрихпунктирной линией. См. Рис.3

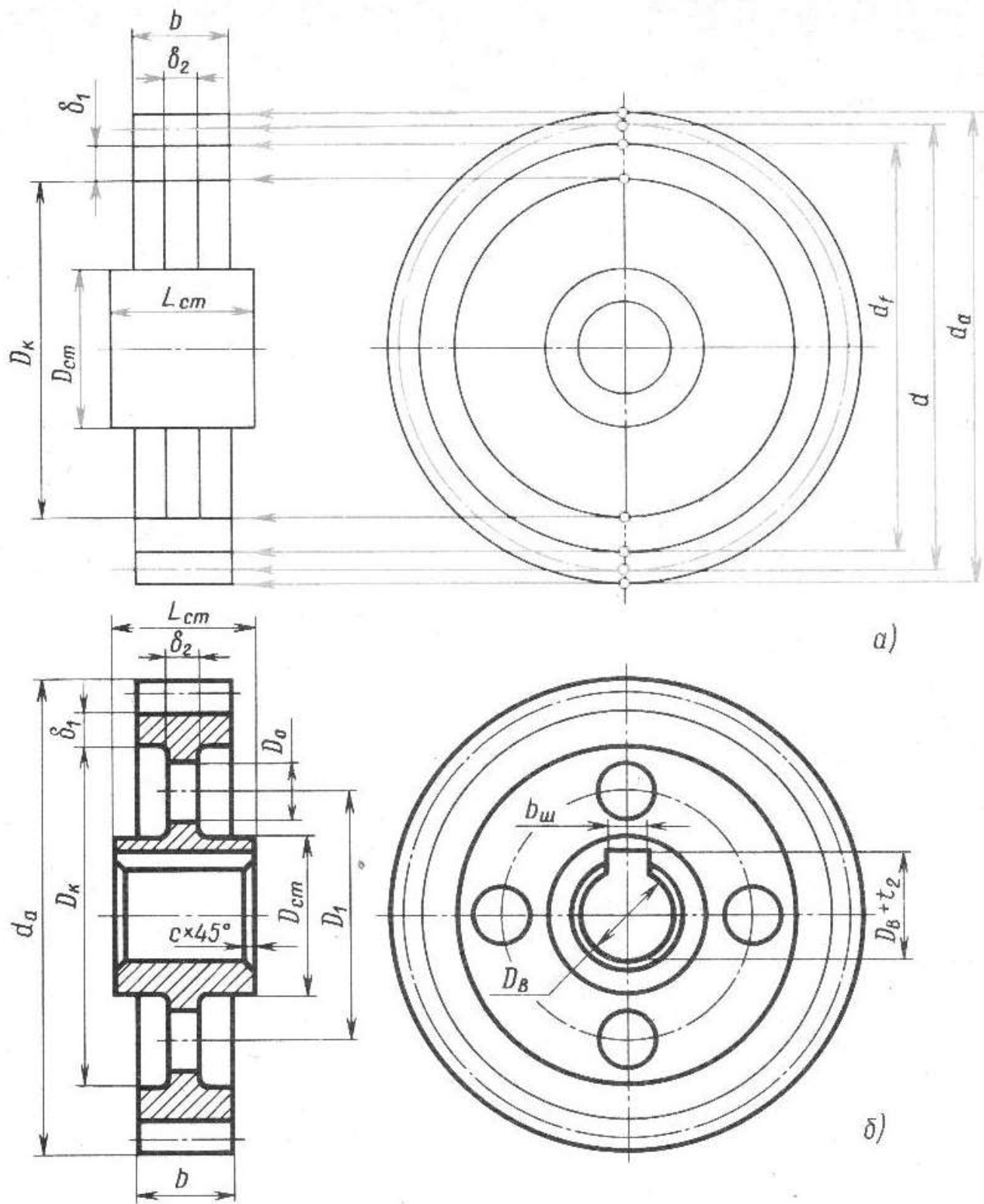


Рис.3

Вид слева не является необходимым для изготовления колеса, изображается местный вид-отверстие для вала со шпоночным или шлицевым пазом.

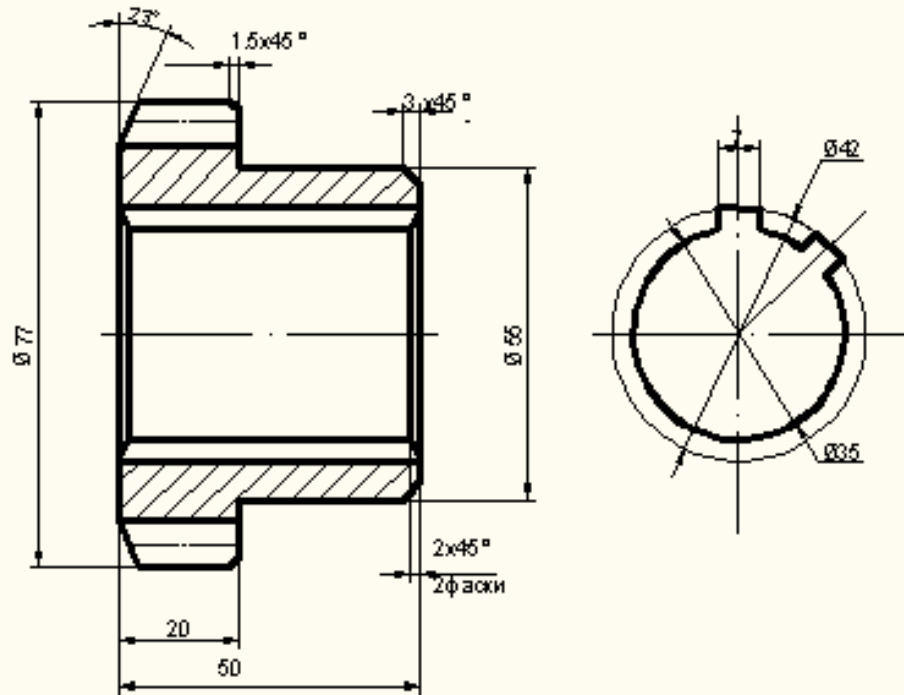
На изображении колеса проставляются размеры: диаметр окружности выступов « $d_a$ », ширина зубчатого венца « $b$ », остальные размеры в зависимости от конструкции колеса: диаметр ступицы, длина ступицы. Размеры шпоночного паза (ширина и глубина) уточняются по таблице «Шпонки призматические и пазы» ГОСТ 23360-78 в зависимости от диаметра отверстия под вал. См. Справочник стр. 270

Размеры призматических шпонок и пазов, мм  
(выдержка из ГОСТ 23360—78)

Диаметр вала $d$	Сечение шпонки		Глубина паза		Фаска $s$	Длина шпонки $l$
			вал	штулка		
	$b$	$h$	$t_1$	$t_2$		
Св. 12 до 17	5	5	3	2,3	0,25—0,40	10—65
Св. 17 до 22	6	6	3,5	2,8		14—70
Св. 22 до 30	8	7	4	2,8		18—90
Св. 30 до 38	10	8	5	3,3	0,40—0,60	22—110
Св. 38 до 44	12	8	5	3,3		28—140
Св. 44 до 50	14	9	5,5	3,8		36—160
Св. 50 до 58	16	10	6	4,3		45—180

Образец выполнения практической работы

модуль нормальный	m	3.5
число зубьев	z	20
исходный контур		гост 13755-81
коэффициент смещения исходного контура		0
степень точности		Ст8-х



1. HRC 40...45

					<b>СППК 06 12 000 ЧМ</b>		
					Колесо зубчатое цилиндрическое		
					литера	масса	масштаб
изм	лист	№докум.	подпись	дата			
ЧЕРТИЛ							
ПРОВ.		ЖУКОВА					
					лист	листов	
					Сталь 45 ГОСТ 1050-88		
					<b>ТМ-235</b>		

## **Методическое пособие**

*по дисциплине «Инженерная графика»  
в разделе «Компьютерная графика»*

**к практической работе «Соединения резьбовые»**

*формат А3 (сборочный чертёж)*

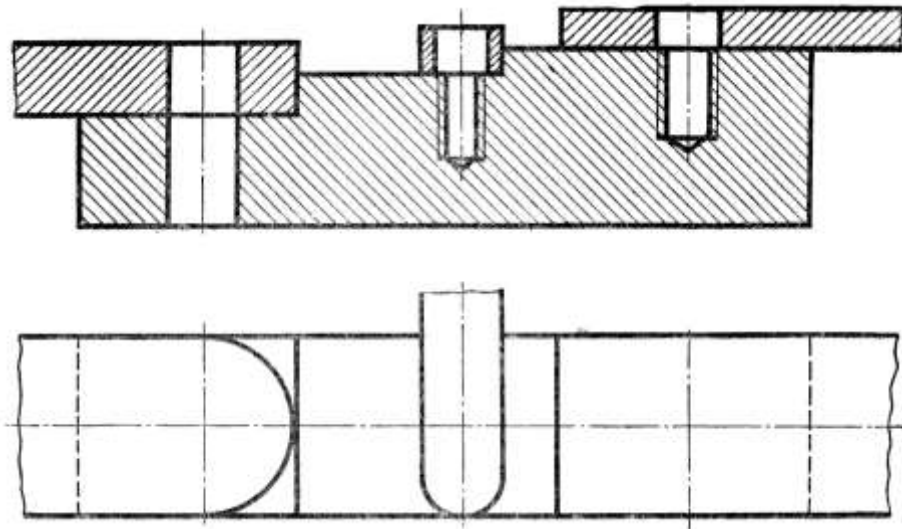
*формат А4 (спецификация)*

*шифр работы : СПК 06 \_\_ 000 ЧМ*

## Соединения резьбовые

Задание заключается в упрощенном изображении соединений крепежными деталями в соответствии с ГОСТ 2.315-68.

В задании (задачник Боголюбов стр. 198) приведены детали, которые должны быть соединены болтом, винтами и шпилькой, размеры резьбы которых заданы в условии.



Изобразить упрощенно по ГОСТ 2.315-68 соединение деталей болтом М12 ГОСТ 7798-70, винтом М8 ГОСТ 1491-80 и шпилькой М10 ГОСТ 22034-76.

Задание выполняется на формате А3 (сборочный чертеж), к нему прилагается формат А4 (спецификация).

## Соединение болтом М12 ГОСТ 7798-70

Болт входит в отверстие с зазором, на упрощенном изображении. Не показывают зазор, фаску на конце болта, фаски на шестиграннике. Болт, шайба, гайка на разрезе штрихуются. Резьба изображается на всей длине стержня. Размеры болта определяются из таблицы справочника по ГОСТ 7798-70 (см. приложение)

Для болта М12: высота головки  $H=8$ ; диаметр описанной окружности  $D=20,9$

Длина болта определяется толщинами соединяемых деталей, высотой шайбы (2,5 мм) гайки ( $H=10$  мм)

$$l_b = 25 + 2,5 + 10 + 4 = 41,5 \text{ мм}$$

«4»- длина выходного конца болта  $\approx 0,3d \approx 4$  мм

Уточняется длина болта по таблице длин болтов (см. справочник)

Принимается ближайшая стандартная  $l=45$  мм

Условное обозначение болта:

*Болт М12×45 ГОСТ 7798-70*

Размеры шайбы выбирают из справочника по таблице размеров шайб по ГОСТ 11371-78 (см. приложение)

Условное обозначение шайбы:

*Шайба 12 ГОСТ 11371-78*

Таблица  $S = 2,5$  мм

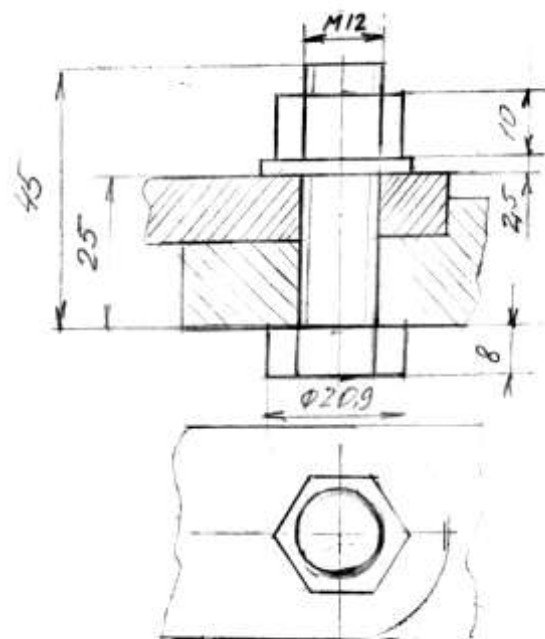
Наружный диаметр  $D = 24$  мм

Условное обозначение гайки:

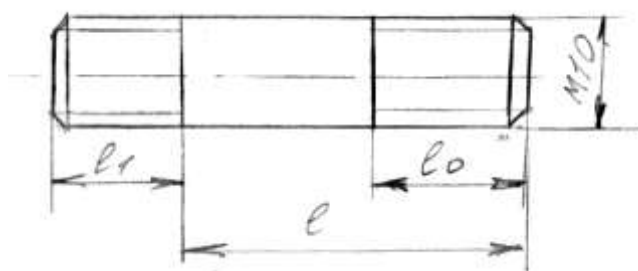
*Гайка М12 ГОСТ 5915-70*

Размеры гайки выбирают из справочника:  $H = 10$  (высота)  $D = 20,9$  (диаметр описанной окружности) (см. приложение)

На виде сверху не показывают резьбу, окружность от шайбы.

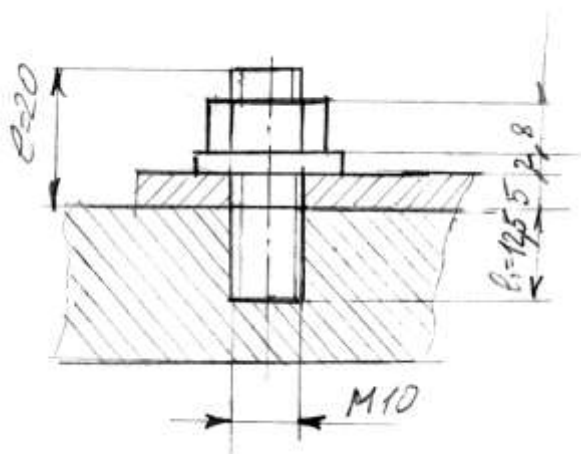


## Соединение шпилькой М10 ГОСТ 22034-76



$l_1$  - длина ввинчиваемого резьбового конца, зависит от материала детали, в которую заворачивается шпилька.

$L_1=d$	ГОСТ 22032-76	Сталь
$L_1=1,25d$	ГОСТ 22034-76	Чугун
$L_1=1,6d$	ГОСТ 22036-76	Чугун
$L_1=2d$	ГОСТ 22038-76	Легкий сплав
$L_1=2,5d$	ГОСТ 22040-76	Пластмасса



Условное обозначение шпильки:

Шпилька М10×20 ГОСТ 22034-76

$l_1 = 1,25d = 1,25 \times 10 = 12,5$  мм

При упрощенном вычерчивании не изображают:

- 1) конец глухого резьбового отверстия;
- 2) фаски на концах шпильки;
- 3) фаски на шестиграннике гайки;
- 4) зазор между шпилькой и отверстием верхней плиты.

Резьба изображена на всей длине шпильки.

Размеры шайбы определяются по таблице

Шайба 10 ГОСТ 11371-78  $S = 22$  мм  $D = 21$  мм (см. приложение)

Размеры гайки определяются по таблице

Гайка М10 ГОСТ 5915-70  $H = 8$  мм  $D = 18,7$  мм (см. приложение)

Длина шпильки определяется толщиной соединяемой верхней плиты (5 мм), плюс толщиной шайбы (2 мм), плюс высотой гайки (8 мм), плюс выходной конец шпильки  $\approx 0,3d \approx 3,5$  мм

$l_{ш} = 5 + 2 + 8 + 3,5 = 18,5$  мм

Уточняем длину шпильки по таблице длин шпилек, принимаем стандартную длину:

$l_{ш} = 20$  мм шпилька М10×20 ГОСТ 22034-76 (см. приложение)

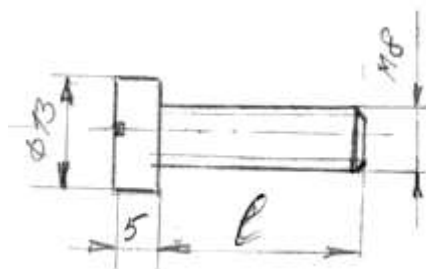


## Соединение винтами

Винт М8 ГОСТ 1491 -80 (по условию)

Длина ввинчиваемой части

$$l_1 = 1,25d = 1,25 \times 8 = 10 \text{ мм}$$

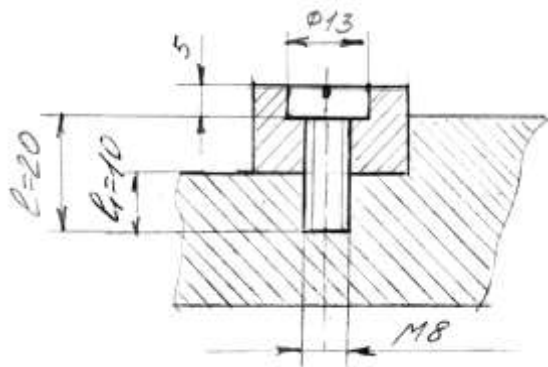


Размеры винта:

диаметр головки  $D = 13 \text{ мм}$

высота головки  $H = 5 \text{ мм}$

из справочника по ГОСТ 1491-80 (см. приложение)

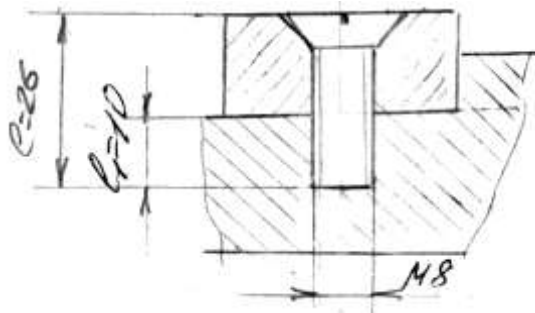


Длина винта «l» заменяется по чертежу:  $l = 20 \text{ мм}$

Винт М8×20 ГОСТ 1491-80

При вычерчивании упрощенного варианта соединения винтом не изображают:

- 1) конец глухого резьбового отверстия;
- 2) зазоры между винтом и отверстиями в верхней плите;
- 3) фаску на конце винта;
- 4) резьба изображается по всей длине винта.

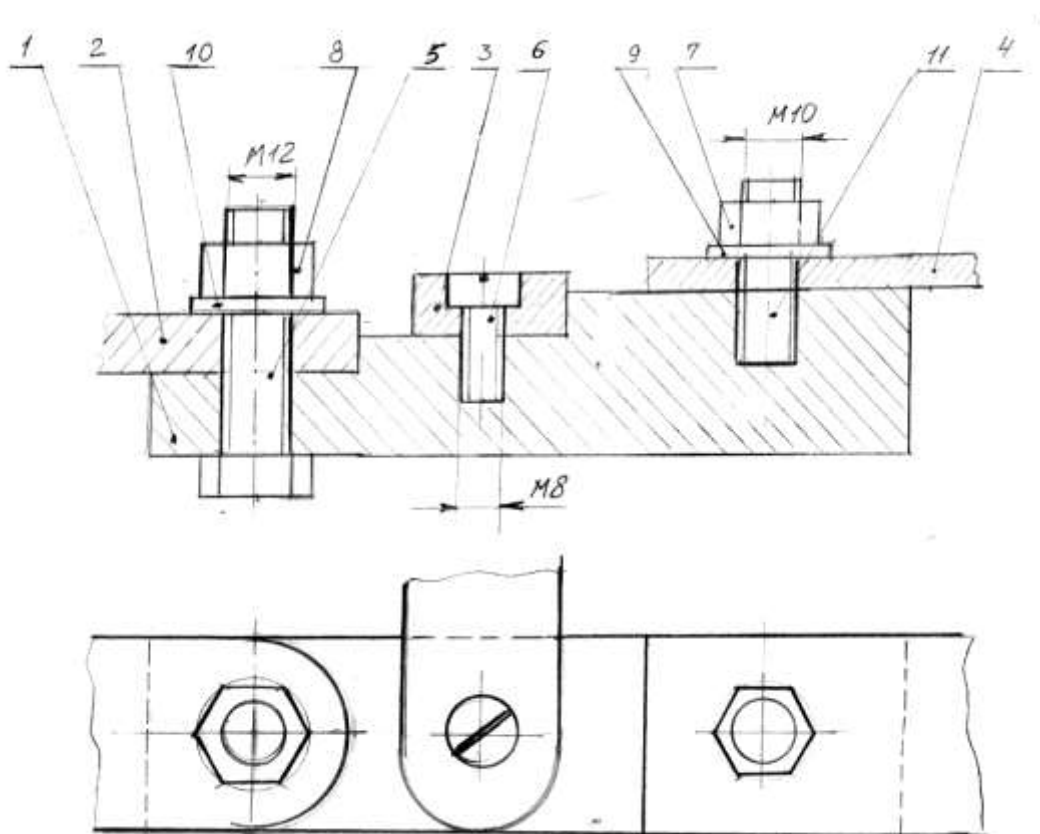


Винт М8×26 ГОСТ 17475-80 с потайной головкой

Размер головки см. справочник ГОСТ 17475-80 (см. приложение)

Длина винта ( $l = 26 \text{ мм}$ ) замеряется по чертежу.

## Сборочный чертеж



На сборочном чертеже каждая деталь имеет свой номер позиции. Номера позиций наносятся в одну строку или в одну колонку. В первую очередь присваивают номер позиций нестандартным деталям, а затем стандартным в алфавитном порядке (болт, винт, гайки, шайбы, шпилька).

На сборочном чертеже проставляют размеры резьбы болта, винта, шпильки.

На виде сверху в соединении винтом шлиц под отвертку изображается утолщенной линией под  $\angle 45^\circ$

## Спецификация

Спецификация – таблица, содержащая перечень всех деталей, входящих в сборочный чертеж. Вычерчивается спецификация на формате А4 (297х210) по ГОСТ 2.108-68.

Основная надпись по ГОСТ 2.104-68 (форма 2) (185х40).

Спецификация к данному сборочному чертежу состоит из следующих разделов: «Документация», «Детали», «Стандартные изделия».

Заголовки подчеркиваются, выделяются пустыми строчками

В графе «Наименование» указывается:

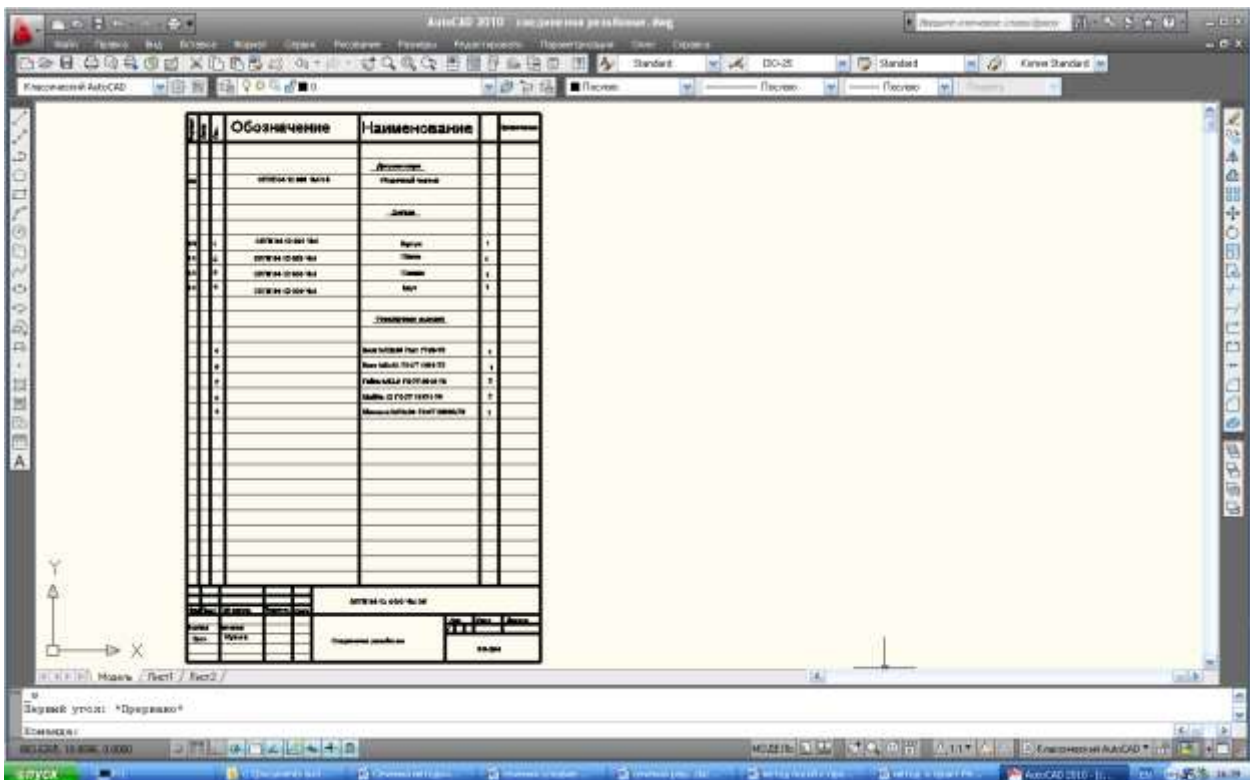
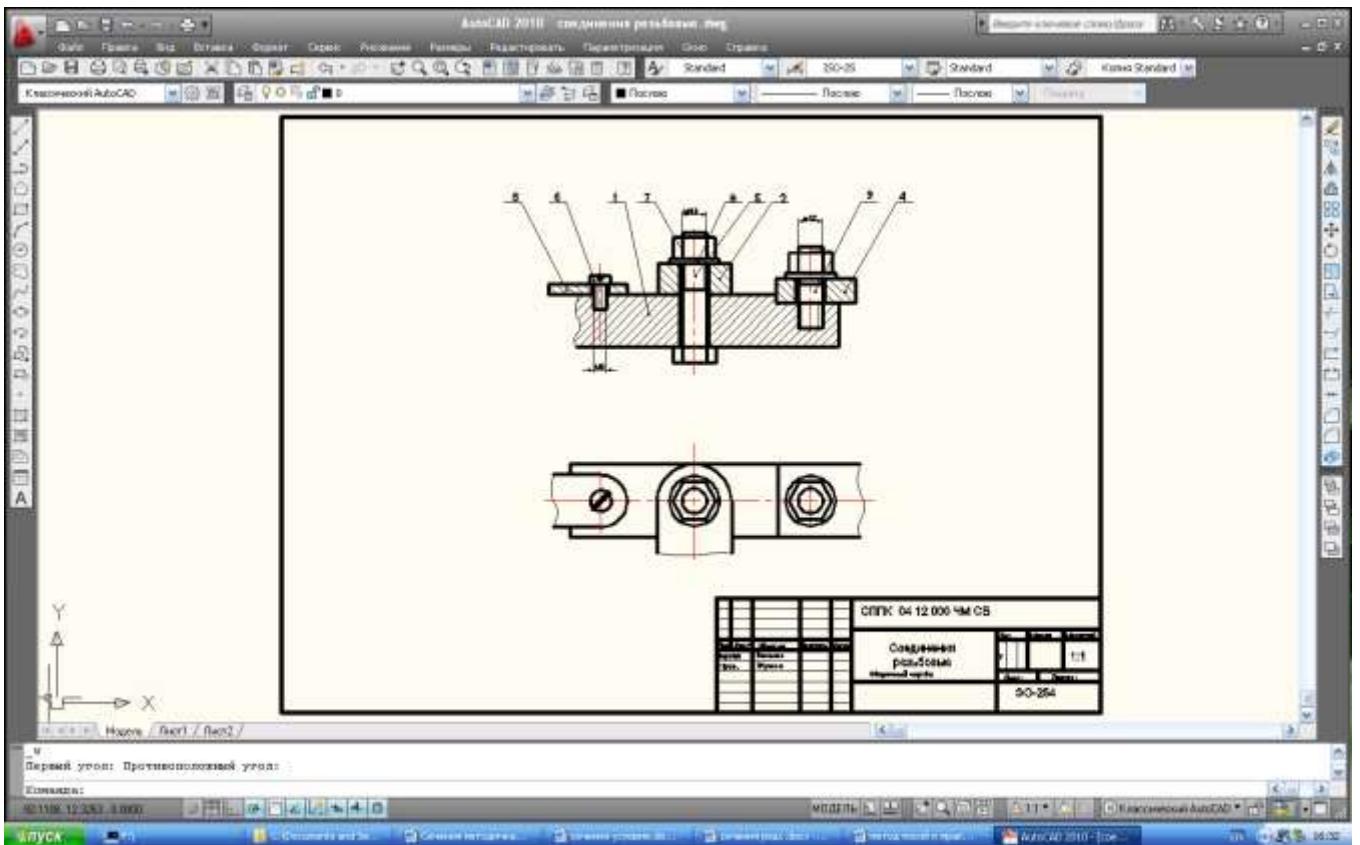
а) в разделе «Документация»- наименование документа «Сборочный чертеж»;

б) в разделе «Детали»- название деталей;

г) в разделе «Стандартные изделия» записывают условные обозначения болта, винта, гаек, шайб, шпильки. Например: Болт М12х45 ГОСТ 7798-70

			<u>Документация</u>		
<b>А3</b>		<b>СППК 04 12 000 ЧМ СБ</b>	<b>Сборочный чертеж</b>		
			<u>Детали</u>		
<b>Б4</b>	<b>1</b>	<b>СППК 04 12 001 ЧМ</b>	<b>Корпус</b>	<b>1</b>	
<b>Б4</b>	<b>2</b>	<b>СППК 04 12 002 ЧМ</b>	<b>Плита</b>	<b>1</b>	
<b>Б4</b>	<b>3</b>	<b>СППК 04 12 003 ЧМ</b>	<b>Планка</b>	<b>1</b>	
<b>Б4</b>	<b>4</b>	<b>СППК 04 12 004 ЧМ</b>	<b>Брус</b>	<b>1</b>	
			<u>Стандартные изделия</u>		
	<b>5</b>		<b>Болт М12х55 Гост 7798-70</b>	<b>1</b>	
	<b>6</b>		<b>Винт М6х12 ГОСТ 1491-72</b>	<b>1</b>	
	<b>7</b>		<b>Гайка М12.5 ГОСТ 5915-70</b>	<b>2</b>	
	<b>8</b>		<b>Шайба 12 ГОСТ 11371-78</b>	<b>2</b>	
	<b>9</b>		<b>Шпилька М12х28 ГОСТ 22032-76</b>	<b>1</b>	

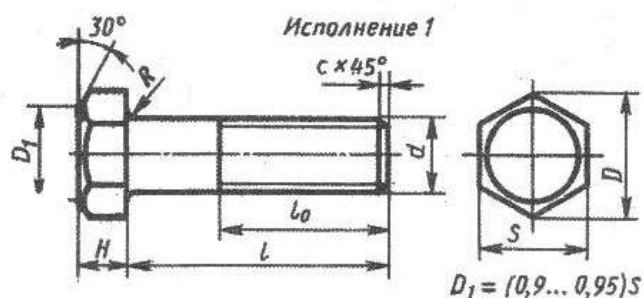
Образец выполнения практической работы с использованием программы «AutoCAD»



# Приложения

## Приложение 1. Болты с шестигранной головкой (нормальной точности)

ГОСТ 7798—70



$D_1 = (0,9 \dots 0,95) \text{ мм}$

Номинальный диаметр резьбы $d$	10	12	16	20	24	30	36	42	48
Размер «под ключ» $s$	17	19	24	30	36	46	56	65	75
Высота головки $H$	7	8	10	13	15	19	23	26	30
Диаметр описанной окружности $D$	18,7	20,9	26,5	33,3	39,6	50,9	60,8	72,1	83,4
Радиус под головкой $R$	1	1,6		2,2	2,7	3,2	3,3	4,3	
Фаска $c$	1,6	2		2,5		3		3	

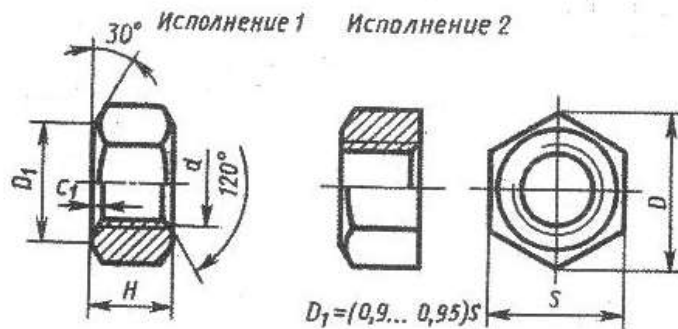
Продолжение прилож. 1

Длина $l$	Длина резьбы $l_0$ при номинальном диаметре резьбы $d$ (знаком $\times$ отмечены болты с резьбой на всей длине стержня)									
	8	10	12	16	20	24	30	36	42	48
30	22	$\times$	$\times$	$\times$	$\times$	—	—	—	—	—
35	22	26	30	$\times$	$\times$	$\times$	—	—	—	—
40	22	26	30	$\times$	$\times$	$\times$	$\times$	—	—	—
45	22	26	30	38	$\times$	$\times$	$\times$	—	—	—

Длина $l$	Длина резьбы $l_0$ при номинальном диаметре резьбы $d$ (знаком $\times$ отмечены болты с резьбой на всей длине стержня)									
	8	10	12	16	20	24	30	36	42	48
50	22	26	30	38	$\times$	$\times$	$\times$	$\times$	—	—
55	22	26	30	38	46	$\times$	$\times$	$\times$	$\times$	—
60	22	26	30	38	46	$\times$	$\times$	$\times$	$\times$	—
65	22	26	30	38	46	54	$\times$	$\times$	$\times$	$\times$
70	22	26	30	38	46	54	$\times$	$\times$	$\times$	$\times$
75	22	26	30	38	46	54	66	$\times$	$\times$	$\times$
80	22	26	30	38	46	54	66	$\times$	$\times$	$\times$
90	22	26	30	38	46	54	66	78	$\times$	$\times$
100	22	26	30	38	46	54	66	78	$\times$	$\times$
110	—	26	30	38	46	54	66	78	90	$\times$
120	—	26	30	38	46	54	66	78	90	102

Приложение 2. Гайки шестигранные (нормальной точности)

ГОСТ 5915—70 \*

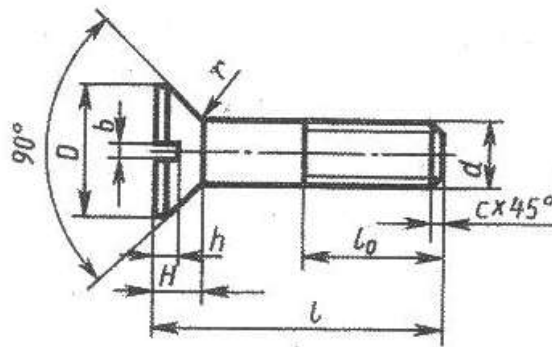


$D_1 = (0,9...0,95) \text{ мм}$

Номинальный диаметр резьбы $d$	16	20	24	30	36	42	48
Измер «под ключ» $s$	24	30	36	46	55	65	76
Диаметр описанной окружности	26,5	33,3	39,6	50,9	60,8	72,1	83,4
Высота $H$	13	16	19	24	29	34	38
Количество $s$	2		2,5			3	4

Приложение 3. Винты с потайной головкой

ГОСТ 17475—80

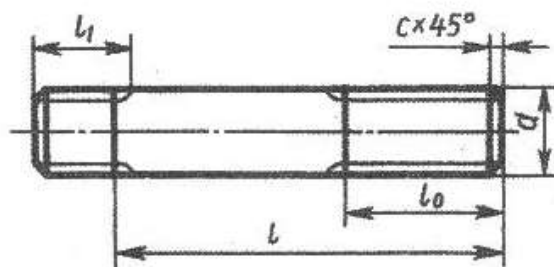


Размеры в мм

Номинальный диаметр резьбы $d$	6	8	10	12	16	20
Диаметр головки $D$	12	16	20	22	28	36
Высота головки $H$	3	4	5	5,5	7	9
Радиус под головкой $r$		1,1		1,6		2,2
Ширина шлица $b$	1,6	2	2,5	3	4	
Глубина шлица $h$	1,5	2,0	2,5		3,5	4,0
Фаска $c$	0,1		1,6		2,0	2,5

Длина винта $l_0$	Длина резьбы $l_0$ при нормальном диаметре резьбы $d$ (знаком $\times$ отмечены винты с резьбой на всей длине стержня)				
	8	10	12	16	20
30	$\times$	$\times$	$\times$	$\times$	—
35	22	$\times$	$\times$	$\times$	—
40	22	26	$\times$	$\times$	$\times$
45	22	26	30	$\times$	$\times$
50	22	26	30	$\times$	$\times$
55	22	24	30	38	$\times$
60	22	24	30	38	$\times$
65	22	24	30	38	46
70	22	24	30	38	46
75	—	—	30	38	46

Приложение 4. Шпильки для деталей с резьбовыми отверстиями  
(нормальной точности)



Размеры в мм

Длина шпильки (без резьбового ввинчиваемого конца $l_1$ )	Длина резьбового конца $l_0$ при нормальном диаметре резьбы $d$					
	8	10	12	16	20	24
60	22	26	30	38	46	46
65	22	26	30	38	46	50
70	22	26	30	38	46	54
75	22	26	30	38	46	54
80	22	26	30	38	46	54
90	22	26	30	38	46	54
100	22	26	30	38	46	54
110	22	26	30	38	46	54
120	22	26	30	38	46	54
130	22	26	30	38	46	54
140	22	26	30	38	46	54
150	22	26	30	38	46	54
Фаска $c$	1,6			2		2,5

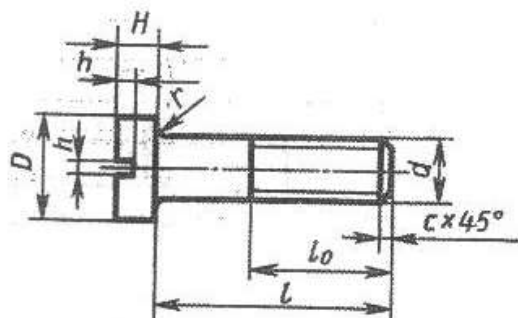
Длина ввинчиваемого резьбового  
конца  $l_1$

ГОСТ 22032—76  $l_1 = 1d$   
 ГОСТ 22034—76  $l_1 = 1,25d$   
 ГОСТ 22036—76  $l_1 = 1,6d$   
 ГОСТ 22036—76  $l_1 = 1,6d$   
 ГОСТ 22038—76  $l_1 = 2d$   
 ГОСТ 22040—76  $l_1 = 2,5d$



Приложение 5. Винты с цилиндрической головкой

ГОСТ 1491—80 \*



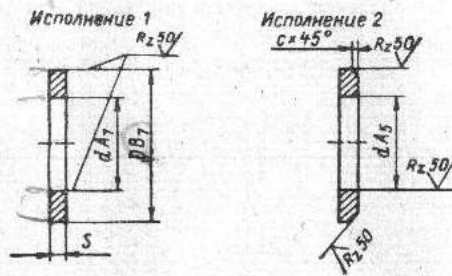
Размеры в мм

Нормальный диаметр резьбы $d$	8	10	12	16	20
Диаметр головки $D$	12,5	15,0	18,0	24,0	30,0
Высота головки $H$	5,0	6,0	7,0	9,0	11,0
Ширина шлица $b$	2	2,5	3,0	4,0	
Глубина шлица $h$	2,5	3	3,5	4,0	4,5
Радиус под головкой $r$	1,1		1,6		2,2
Фаска $c$	1,6		2,0		2,5

Длина винта $l$	Длина резьбы $l_0$ при нормальном диаметре резьбы $d$ (знаком $\times$ отмечены винты с резьбой на всей длине стержня)				
	8	10	12	16	20
30	22	$\times$	$\times$	$\times$	—
35	22	26	30	$\times$	—
40	22	26	30	$\times$	$\times$
45	22	26	30	38	$\times$
50	22	26	30	38	$\times$
55	22	26	30	38	46
60	22	26	30	38	46
65	22	26	30	38	46
70	22	26	30	38	46
75	—	—	30	38	46

Таблица 38. Шайбы (ГОСТ 11371—68) и шайбы увеличенные (ГОСТ 6958—68)

мм



Наименование размера	Диаметр стержня крепежной детали															
	5	6	8	10	12	14	16	18	20	22	24	27	30	36	42	48
<i>d</i> по ГОСТ 11371—68 и ГОСТ 6958—68	5,3	6,4	8,4	10,5	13	15	17	19	21	23	25	28	31	37	43	50
<i>D</i> по ГОСТ 11371—68	10	12,5	17,0	21	24	28	30	34	37	39	44	50	56	66	78	90
<i>D</i> по ГОСТ 6958—68	16	18	24	30	36	42	48	55	60	65	70	80	90	100	120	140

<i>S</i> по ГОСТ 11371—68	1,0	1,6	2,0	2,5	3,0	4,0	5,0	7,0	8,0
<i>S</i> по ГОСТ 6958—68	1,6	2,0	3,0	4,0	5,0	6,0	8,0		
<i>c</i> по ГОСТ 11371—68	0,3	0,4	0,5	0,6	0,8	1,0	1,2	1,6	2,0
<i>c</i> по ГОСТ 6958—68	0,4	0,5	0,8	1,0	1,2	1,6	2,0		

Пример условного обозначения — шайба, исполнения 1, диаметром 12 мм, из материала группы 01, с покрытием 05 установленной толщины:

*Шайба 12.01.05 ГОСТ 11371—68;*

то же, исполнения 2, из материала группы 01, с покрытием 01 допускаемой толщины 4 мм:

*Шайба 2.12.4.04.016 ГОСТ 11371—68.*

Пример условного обозначения увеличенной шайбы, исполнения 1, диаметром 12 мм, установленной толщины из материала группы 01, с покрытием 05

*Шайба 12.01.05 ГОСТ 6958—68;*

то же, исполнения 2, допускаемой толщины 4,0 мм, из материала группы 04, с покрытием 01 толщиной 6 мкм:

*Шайба 2.12×4.04.016 ГОСТ 6958—68.*

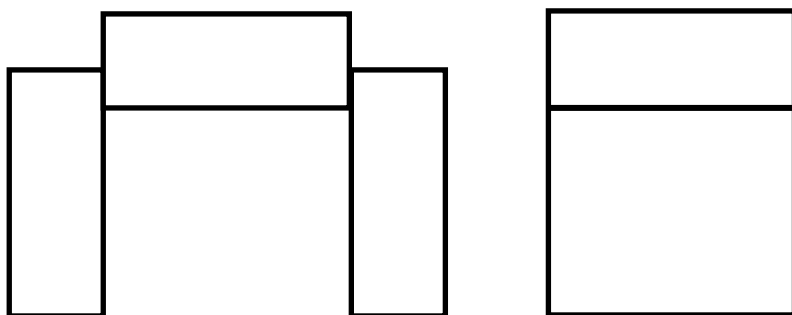
**МЕТОДИЧЕСКОЕ ПОСОБИЕ**  
по дисциплине «Инженерная графика»  
**«Обозначение сварных швов»**

## Условные изображения и обозначения сварных швов.

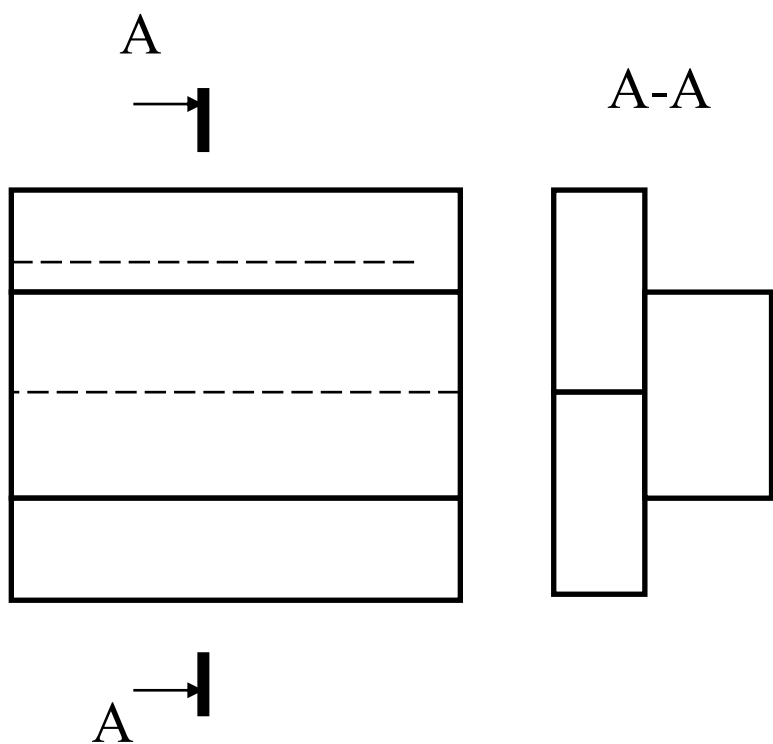
Условные изображения и обозначения на чертежах сварных швов соединений устанавливает ГОСТ 2.312-72.

На чертеже шов сварного соединения, независимо от способа сварки, условно изображают:

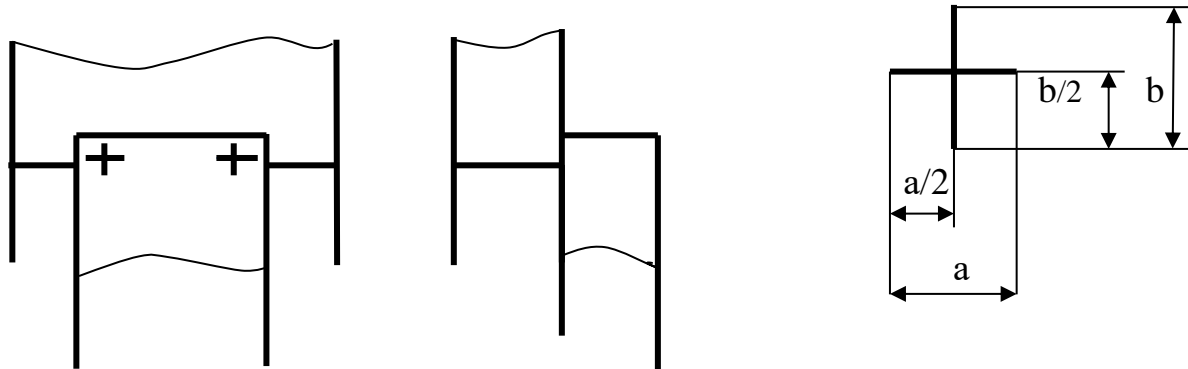
Шов видимый – сплошной основной линией.



Шов невидимый – штриховой линией



Точечный шов – знак,  $\oplus$  выполненный сплошной основной линией.



Для указания месторасположения шва от его изображения проводят линию – выноску, а для расположения условного обозначения от линии – выноски – полку.

Линия-выноска заканчивается односторонней стрелкой.

Линию-выноску предпочтительнее проводить от изображения видимого шва. Длина линии-выноски и полки не регламентируется.



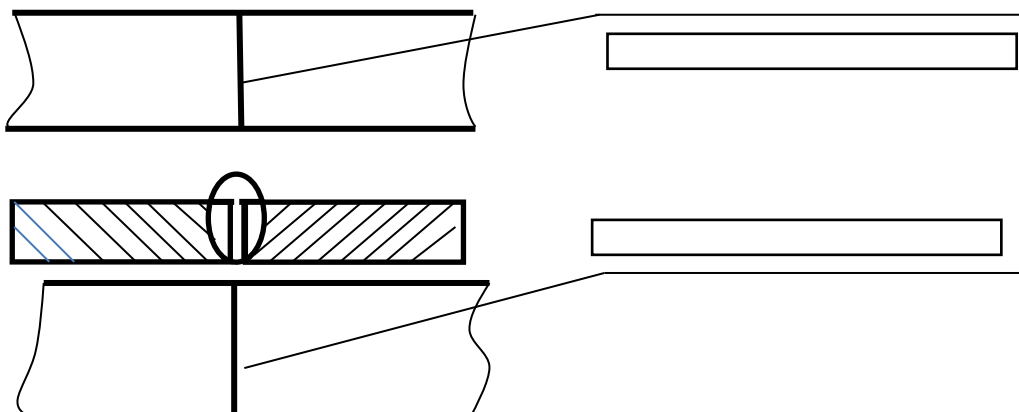
### Обозначение стандартных сварных швов.

Различают лицевую и обратную сторону сварного шва.


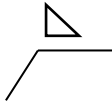


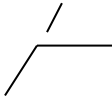
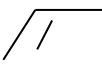

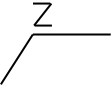
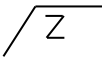
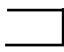
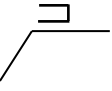
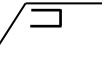

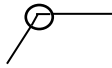
Лицевой считается та сторона, с которой производится сварка.

Условное обозначение шва наносится:

- на полке линии-выноски, проведённой от изображения шва с лицевой стороны;
- под полкой линии-выноски, проведённой от изображения шва с обратной стороны



ГОСТ 2.312-72 устанавливает вспомогательные знаки ,входящие в обозначение шва характеризующие его.

1.		- знак, проставляемый перед размером катета		
2.		- шов прерывистый, с цепным расположением (угол наклона линии 60°		
3.		- шов прерывистый с шахматным расположением		
4.		- шов по незамкнутой линии		
5.		- шов по замкнутой линии (диаметр знака 3÷5 мм)		

Все знаки выполняются сплошными тонкими линиями. Знаки должны быть одинаковой высоты с цифрами.

**Параметры стандартных швов определяются соответствующими стандартами.**

Швы, выполняемые ручной дуговой сваркой на углеродистых сталях - ГОСТ 5264-80.

Швы, выполняемые на соединениях из алюминия – ГОСТ I4806-80

Каждый стандартный шов имеет буквенно-цифровое обозначение, которое определяет конструктивные элементы шва. Буквенная часть обозначения определяется видом сварного соединения.

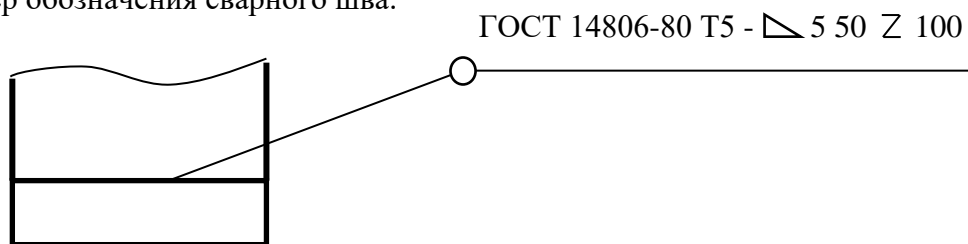
Различают следующие виды сварных соединений :

1. Стыковое соединение - С
2. Угловое соединение - У
3. Тавровое соединение - Т
4. Внахлестку - Н

Совокупность всех конструктивных особенностей стандартного шва обозначается цифрой. Таким образом получается буквенно-цифровое обозначение (С1, С2, С3,...; У1, У2, У3....; Т1, Т2, Т3,...; Н1, Н2, Н3... и т.п.).

## Структура условного обозначения стандартного сварного шва.

Пример обозначения сварного шва:



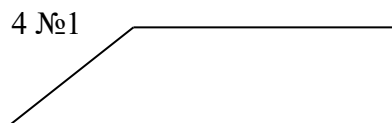
1. Шов выполнен по замкнутой линии
2. ГОСТ 14806-80 – шов для сварки алюминия.
3. Т5 – двухсторонний шахматный шов без скоса кромок .
4.  $\triangle$  - катет шва 5мм.
5. Длина провариваемого участка – 50 мм.
6. Шаг – 100мм.

### Упрощения обозначений сварных швов.

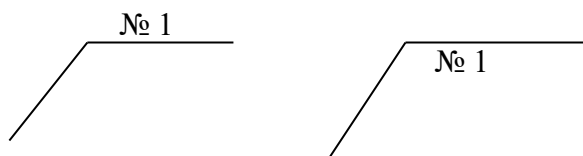
Если на чертеже имеется несколько одинаковых сварных швов, то условное изображение наносят на одном из них, а от остальных проводят только линии выноски с полками.

Всем одинаковым швам присваивается один порядковый номер. Этот номер наносится:

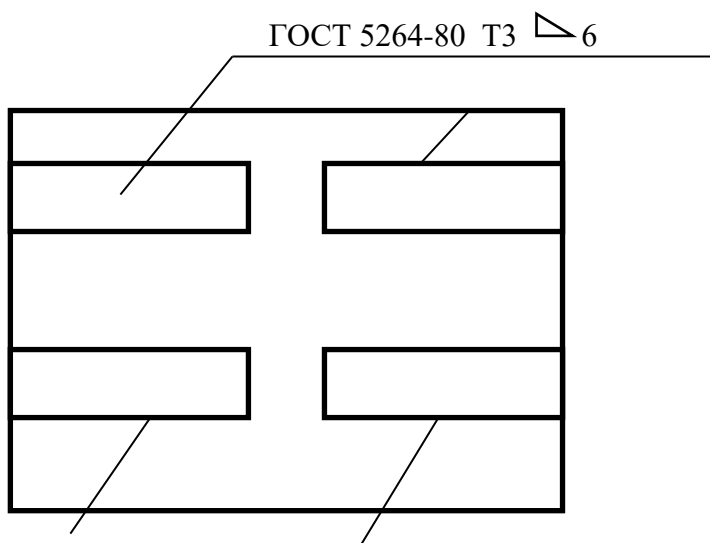
1. На линии-выноске с усл. обозначением (перед номером ставится количество швов).



2. На полке линии-выноски или под полкой.



Если на чертеже все швы одинаковы, то допускается не присваивать им порядковый номер. При этом швы, не имеющие обозначения отмечаются только линиями-выносками без полок.





# Методическое пособие

*по дисциплине «Инженерная графика»*

*в разделе «Компьютерная графика»*

*к практической работе: «Сварное соединение»*

Чертеж сварного соединения выполняют как сборочный чертеж.

По условию задания студентам предлагается модель, которую можно расчленить на простые детали, соединяемые сваркой. Каждая деталь, входящая в сварное соединение, должна иметь своё название например: плита, планка, косынка, ребро, цилиндр, втулка, пластинка и т. д.

Чертеж выполняется на формате А4, здесь же вычерчивается спецификация, в которую записываются названия деталей, входящих в сварное соединение. Основная надпись выполняется по ГОСТ 2.104-68 (55x185) .

На чертеже обозначают сварные швы, которые используют для сварки деталей, проставляют номера позиций. Каждая деталь имеет свой номер позиции, которые располагают в одну строку или в одну колонку.

На сборочном чертеже проставляются все размеры, необходимые для изготовления деталей в том случае, если сварное изделие не сложное. В спецификации в графе «формат» проставляют символ Б/Ч («без чертежа») записывают обозначение и наименование детали, их количество.

При выполнении задания считается, что все детали выполнены из стали, поэтому в технических требованиях делается запись:

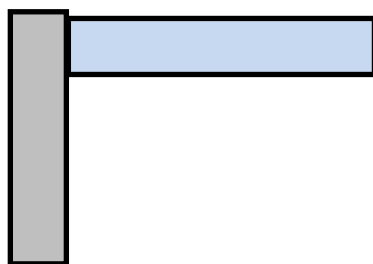
- 1) Сварные швы по ГОСТ 5264-69

### Обозначение сварных швов: «С, У, Т, Н»

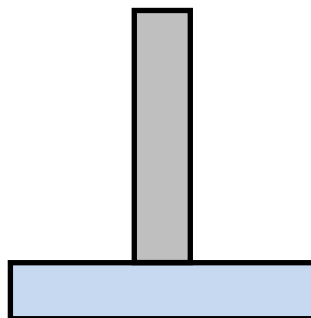
- Стыковое соединение – С (детали свариваются в стык)



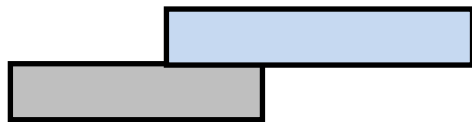
- Угловое соединение – У (свариваемые детали расположены под углом)






- Тавровое соединение – Т



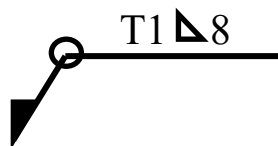
## Соединение внахлестку – Н



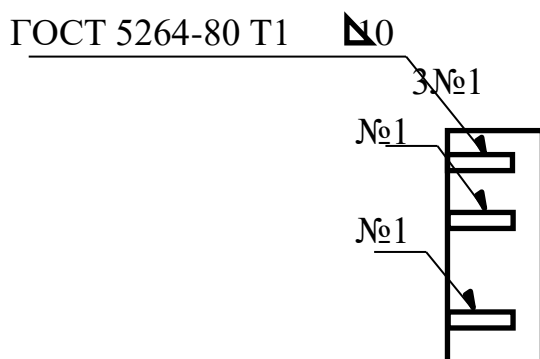
**Знаки, характеризующие сварной шов, входящие в его обозначение ГОСТ 2.312-72**

- 1)  - катет шва
- 2)  - шов по незамкнутой линии
- 3)  - шов по замкнутой линии, диаметр знака 3÷5 мм

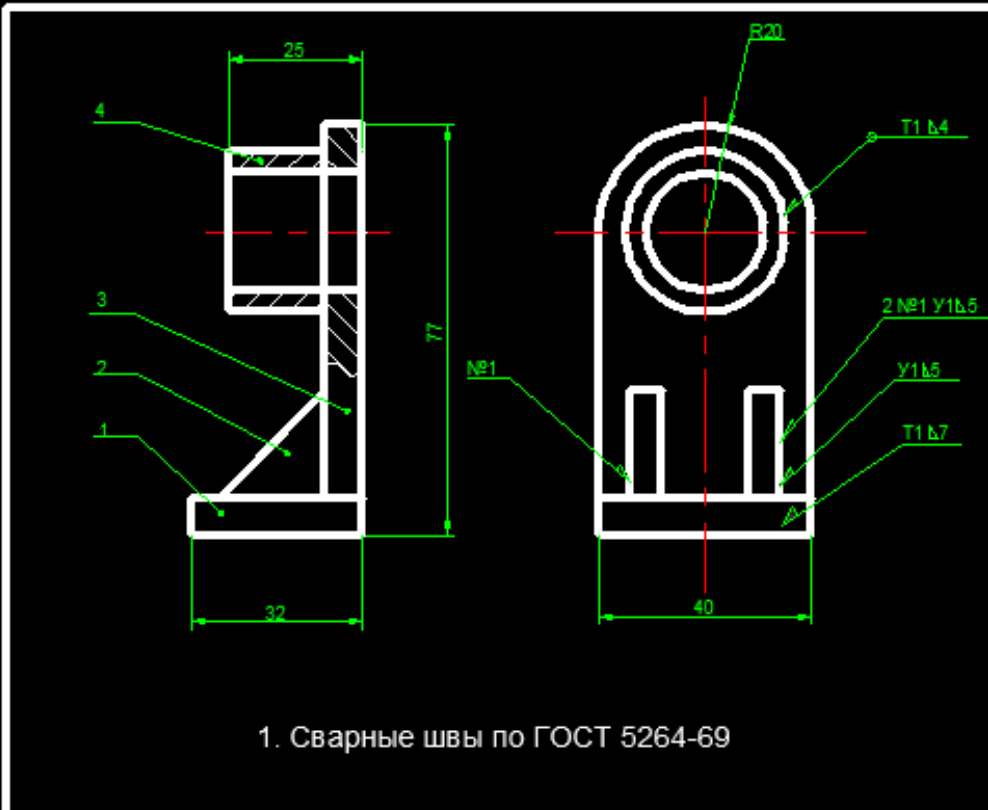
Обозначение сварного шва располагается на полочке линии выноски с односторонней стрелкой



Если сварное соединение имеет одинаковые швы, то им всем присваивается один порядковый номер, а условное обозначение наносят у одного из них с указанием количество одинаковых швов.



Образец выполнения чертежа сварного соединения



Формат	Зона	Лист	Обозначение	Наименование	Кол.	Примечание
				<u>Детали</u>		
Б4		1	СППК 05 04 001 ЧМ	Опора	1	
Б4		2	СППК 05 04 002 ЧМ	Уголок	2	
Б4		3	СППК 05 04 003 ЧМ	Стойка	1	
Б4		4	СППК 05 04 004 ЧМ	Цилиндр	1	

				СППК.05.04.000.ЧМ.С5			
Изм.	Лист	№ докум.	Подпись	Дата	Лит.	Масса	Масштаб
							1:1
Чертил	Борищев						
Пров.	Жукова				Лист	Листов	
					СП-252		

