

Санкт-Петербургское государственное бюджетное  
профессиональное образовательное учреждение  
«Академия промышленных технологий»

## **МЕТОДИЧЕСКИЕ РЕКОМЕНДАЦИИ**

**ПО ВЫПОЛНЕНИЮ КУРСОВОГО ПРОЕКТА**

**ПО ПРОФЕССИОНАЛЬНОМУ МОДУЛЮ**

**ПМ.02 ОРГАНИЗАЦИЯ И ВЫПОЛНЕНИЕ РАБОТ  
ПО СТРОИТЕЛЬСТВУ И МОНТАЖУ  
СИСТЕМ ГАЗОРАСПРЕДЕЛЕНИЯ И ГАЗОПОТРЕБЛЕНИЯ  
МДК 02.01 РЕАЛИЗАЦИЯ ТЕХНОЛОГИЧЕСКИХ ПРОЦЕССОВ  
МОНТАЖА СИСТЕМ ГАЗОРАСПРЕДЕЛЕНИЯ И  
ГАЗОПОТРЕБЛЕНИЯ**

для специальности  
среднего профессионального образования

**08.02.08 Монтаж и эксплуатация оборудования и систем газоснабжения**

Методические рекомендации по выполнению курсового проекта предназначены для использования обучающимися при выполнении курсового проекта по профессиональному модулю ПМ.02 Организация и выполнение работ по строительству и монтажу систем газораспределения и газопотребления по специальности среднего профессионального образования 08.02.08 Монтаж и эксплуатация оборудования и систем газоснабжения.

Методические рекомендации составлены в соответствии с рабочей программой профессионального модуля ПМ.02 Организация и выполнение работ по строительству и монтажу систем газораспределения и газопотребления.

**Организация-разработчик:**

Санкт-Петербургское государственное бюджетное профессиональное образовательное учреждение «Академия промышленных технологий» (СПб ГБПОУ «АПТ»)

**Разработчик:**

Е.В. Клочкова - преподаватель СПб ГБПОУ «АПТ»

Методические рекомендации рассмотрены и одобрены на заседании учебной цикловой комиссии машиностроения.

Протокол №10 от 01.06.2021

Председатель УЦК С.В. Самуилов

Методические рекомендации рассмотрены и одобрены на заседании Методического совета СПб ГБПОУ «АПТ» и рекомендованы к использованию в учебном процессе.

Протокол №1 от 31 августа 2021 г.

## СОДЕРЖАНИЕ

|  |    |
|--|----|
| ВВЕДЕНИЕ.....  | 4  |
| 1. ТРЕБОВАНИЯ К РАЗРАБОТКЕ КУРСОВОГО ПРОЕКТА .....                           | 5  |
| 2. ДАННЫЕ ДЛЯ ПРОЕКТИРОВАНИЯ.....  | 8  |
| 3. ПРАВИЛА ОФОРМЛЕНИЯ СОДЕРЖАНИЯ.....  | 10 |
| 4. МЕТОДИКА ВЫПОЛНЕНИЯ РАСЧЕТНОЙ ЧАСТИ ПРОЕКТА .....                         | 10 |
| 4.1. Гидравлический расчет системы газораспределения и газопотребления ..... | 10 |
| 4.2. Подсчет объёмов работ.....  | 14 |
| 4.3. Выбор строительных машин и механизмов .....                             | 17 |
| 4.4. Подсчет затрат труда и машинного времени.....                           | 19 |
| 4.5. Графическая часть.....  | 26 |
| СПИСОК ИСПОЛЬЗУЕМЫХ ИСТОЧНИКОВ .....   | 27 |
| ПРИЛОЖЕНИЕ А .....   | 28 |
| ПРИЛОЖЕНИЕ Б.....  | 29 |
| ПРИЛОЖЕНИЕ В .....   | 30 |
| ПРИЛОЖЕНИЕ Г .....   | 32 |
| ПРИЛОЖЕНИЕ Д .....   | 33 |
| ПРИЛОЖЕНИЕ Е.....  | 34 |

## **ВВЕДЕНИЕ**

Методические рекомендации выполнены на основании требований рабочей программы профессионального модуля ПМ.02 Организация и выполнение работ по строительству и монтажу систем газораспределения и газопотребления МДК 02.01 Реализация технологических процессов монтажа систем газораспределения и газопотребления требованиям нормативной и технической документации

Курсовое проектирование является важнейшим этапом освоения профессионального модуля. При выполнении курсового проекта студент принимает и должным образом обосновывает наиболее рациональные решения по газоснабжению различных объектов и потребителей. В процессе проектирования студент закрепляет теоретические знания, полученные при изучении профессионального модуля, применяет их при решении конкретных технических задач, приобретает навыки пользования нормативной и справочной литературой.

Методические рекомендации содержат структуру, содержание, последовательность разработки и оформления пояснительной записки и графических материалов, а также некоторые справочные материалы, необходимые при работе над курсовым проектом.

Методические рекомендации предназначены для студентов специальности 08.02.08 Монтаж и эксплуатация оборудования и систем газоснабжения.

Курсовой проект состоит из графической и расчетно-пояснительной части, которые оформляются в соответствии с требованиями действующих норм по оформлению технической документации.

## 1. ТРЕБОВАНИЯ К РАЗРАБОТКЕ КУРСОВОГО ПРОЕКТА

Пояснительная записка должна содержать основные расчеты и краткие пояснения к ним. Объем пояснительной записки не должен превышать 40-50 стр. печатного текста формата А4. Графическая часть - 3 листа формата А2.

Состав курсового проекта:

- введение, в котором раскрывается актуальность, практическая значимость темы, формулируются цели и задачи работы, а также указываются методы которые используются для выполнения проекта. в введении должна быть отражена краткая структура проекта и перечень чертежей;

- основная часть, состоящая из двух разделов и включающая теоретические аспекты строительства, методику расчета с пояснением формул, описание последовательности производства строительно-монтажных работ, ведомости подсчетов работ;

- список используемых источников;

- приложение с поперечным профилем траншеи и пояснениями к выполнению таблицы подсчетов строительно-монтажных работ: рекомендации по группе грунта для разработка, технологии производства, а также подробный расчет того или иного параметра;

- графическая часть:

- лист 1: строительный генеральный план М 1:500;

- лист 2: монтажная схема сварных стыков М 1:500;

- лист 3: календарный план производства работ, график движения рабочих, график движения машин, технологическая схема.

Текст работы оформляется шрифтом Times New Roman, размер 14пт. (полуторный интервал). Шрифт в таблицах - 12пт. Выравнивание текста устанавливается – по ширине. Поля должны быть: левое поле – 20 мм, правое поле – 10 мм, верхнее и нижнее поле – 20 мм.

Титульный лист выполняется в соответствии с приложением В.

К проекту должны прилагаться утвержденное задание (в соответствии с приложением Г) и отзыв руководителя проекта с оценкой проекта и его защиты (в соответствии с приложением Д).

Заголовки тем, введение, заключение и список используемых источников должны быть напечатаны прописными буквами – 14 пт, полужирным шрифтом, выравнивание по левому краю. Заголовки «СОДЕРЖАНИЕ», «ПРИЛОЖЕНИЕ» печатаются с выравниванием по центру. Все страницы нумеруются (нумерация начинается с титульного листа, номер на первой странице не ставится). В содержании указываются все основные части работы и проставляются номера страниц.

Первый раздел:

1 Реализация технологических процессов монтажа систем газораспределения и газопотребления требованиям нормативной и технической документации

1.1 Описание организации строительства системы газораспределения и газопотребления

В данном подразделе необходимо указать исходя из каких документов выполняется проект организации строительства (ПОС) и проект производства работ (ППР). Также указать какие работы входят в подготовительный цикл и основной

#### 1.2 Описание методов производства работ

Данный подраздел посвящен краткому описанию методов производства строительно-монтажных работ, перечню преимуществ и недостатков каждого метода. В пункте должен быть указан вывод о том, какой метод наиболее целесообразно использовать при строительстве систем газораспределения и газопотребления.

#### 1.3 Описание машин и механизмов для строительства систем газораспределения и газопотребления

Перечислить виды машин, применяемых при строительстве систем газораспределения и газопотребления, а также указать краткие характеристики и область применения. Подытожить классификацию выводом, о том какие машины будут задействованы в ходе выполнения подсчетов затрат труда машин.

Второй раздел:

## 2 РАСЧЕТ СИСТЕМЫ ГАЗОРАСПРЕДЕЛЕНИЯ И ГАЗОПОТРЕБЛЕНИЯ КВАРТАЛА ГОРОДА

### 2.1 Характеристика газифицируемого квартала

В данном подразделе представьте информацию по местоположению предмета изучения, количестве зданий и сооружений в квартале, а также какие параметры согласно заданию будут учитываться при проектировании и подсчете строительно-монтажных работ.

### 2.2 Гидравлический расчет системы газораспределения и газопотребления

Гидравлический расчет должен содержать методику выполнения, по два примера расчетов по каждой формуле и ссылки на результат расчета в таблице. Подробно следует представить расчет средних потерь давления газа по каждому направлению и проверку(сумму фактических потерь давления газа до места врезки)

### 2.3 Подсчет объемов работ

Указав выбранный метод производства работ, согласно пункту 1.2 произвести расчет земляных и строительно-монтажных работ. Выполнить поперечный профиль траншеи и представить его на листе формата А4 или А3 в приложении.

### 2.4 Выбор строительных машин и механизмов

Исходя из предыдущих пунктов выбрать экскаватор, бульдозер, кран, трамбовочную машину, сварочные аппараты и компрессорную станцию для продувки и испытания сети на герметичность и прочность.

### 2.5 Подсчет затрат труда и машинного времени

Произвести расчет затрат труда и машинного времени опираясь на технологическую последовательность выполнения работ используя сборники государственных элементных сметных норм на строительные и специальные строительные работы (ГЭСН). Заполнить таблицу.

## ЗАЛЮЧЕНИЕ

В данной части курсового проекта необходимо представить итоги проектирования исходя из поставленных задач, описанных во введении проекта, результатов подсчетов и

чертежей. Также следует указать рациональность указанных видов работ и пути оптимизации строительного процесса.

В пункте должны быть изложены все положительные и отрицательные стороны планирования линейных графиков.

#### СПИСОК ИСПОЛЬЗУЕМЫХ ИСТОЧНИКОВ

Он должен содержать библиографические ссылки на нормативно-справочную литературу в следующей последовательности: сначала ГОСТ, затем своды правил, сборники статей, учебники и интернет ресурсы.

#### ПРИЛОЖЕНИЕ А

Здесь необходимо представить таблицу гидравлического расчета в горизонтальном положении

#### ПРИЛОЖЕНИЕ Б

В данном приложении следует разместить поперечный профиль траншеи

#### ПРИЛОЖЕНИЕ В

Здесь будут представлены примечания к таблице подсчета затрат труда и машинного времени.

Внутри каждого подраздела списка литературные источники располагаются в алфавитном порядке (авторов или названий). Все источники должны быть пронумерованы арабскими цифрами (сквозная нумерация по всему списку литературы).

Чертежи должны быть выполнены с учетом требований ЕСКД.

При выполнении построения строительного генерального плана необходимо учитывать требования СП 62.13330-2011:

При пересечении подземными газопроводами трамвайных путей, внутренних подъездных железнодорожных путей предприятий, автомобильных дорог, магистральных улиц и дорог концы футляров рекомендуется располагать на расстоянии:

- не менее 2 м от подошвы земляного полотна (оси крайнего рельса на нулевых отметках) трамвайного пути, внутренних подъездных железнодорожных путей предприятий;
- не менее 2 м от бордюра, обочины, подошвы откоса насыпи автомобильных дорог, магистральных улиц и дорог;
- не менее 3 м от края водоотводных сооружений (кювета, канавы, резерва).

## 2. ДАННЫЕ ДЛЯ ПРОЕКТИРОВАНИЯ

Таблица 2.1 – Данные для построения строительного генплана

| № варианта | Район проектирования | Кол-во домов в квартале/секций в доме |            |          | Этажность: секций/этажей |            |          | Кол-во квартир на лестничной клетке: |            |          |
|------------|----------------------|---------------------------------------|------------|----------|--------------------------|------------|----------|--------------------------------------|------------|----------|
|            |                      | 5-секций                              | 4 - секции | 2-секции | 5-секций                 | 4 - секции | 2-секции | 5-секций                             | 4 - секции | 2-секции |
| 1          | Инза                 | 4                                     | 2          | 4        | 7                        | 5          | 6        | 2                                    | 3          | 4        |
| 2          | Йошкар-Ола           | 3                                     | 2          | 5        | 9                        | 4          | 6        | 3                                    | 3          | 4        |
| 3          | Кострома             | 5                                     | 3          | 4        | 9                        | 5          | 6        | 2                                    | 3          | 4        |
| 4          | Арзамас              | 2                                     | 3          | 5        | 7                        | 4          | 6        | 3                                    | 3          | 4        |
| 5          | Магас                | 4                                     | 2          | 4        | 7                        | 5          | 6        | 2                                    | 2          | 4        |
| 6          | Орёл                 | 3                                     | 2          | 5        | 9                        | 4          | 6        | 3                                    | 2          | 4        |
| 7          | Великие Луки         | 5                                     | 3          | 4        | 7                        | 5          | 6        | 2                                    | 2          | 4        |
| 8          | Пенза                | 2                                     | 3          | 5        | 9                        | 4          | 6        | 3                                    | 3          | 4        |
| 9          | Тверь                | 4                                     | 2          | 4        | 9                        | 5          | 6        | 2                                    | 3          | 4        |
| 10         | Самара               | 3                                     | 2          | 5        | 7                        | 4          | 6        | 3                                    | 3          | 4        |
| 11         | Соль-Илецк           | 2                                     | 3          | 4        | 7                        | 5          | 6        | 2                                    | 2          | 4        |
| 12         | Кудымкар             | 5                                     | 3          | 5        | 7                        | 4          | 6        | 3                                    | 2          | 4        |
| 13         | Псков                | 4                                     | 2          | 4        | 9                        | 5          | 6        | 2                                    | 2          | 4        |
| 14         | Великий Новгород     | 3                                     | 2          | 5        | 9                        | 4          | 6        | 3                                    | 3          | 4        |
| 15         | Калач                | 2                                     | 3          | 4        | 7                        | 5          | 6        | 2                                    | 3          | 4        |
| 16         | Череповец            | 5                                     | 3          | 2        | 7                        | 4          | 6        | 3                                    | 3          | 4        |
| 17         | Вологда              | 4                                     | 2          | 4        | 7                        | 5          | 6        | 2                                    | 2          | 4        |
| 18         | Тула                 | 2                                     | 3          | 5        | 9                        | 4          | 6        | 3                                    | 2          | 4        |
| 19         | Брянск               | 3                                     | 2          | 4        | 9                        | 5          | 6        | 2                                    | 2          | 4        |
| 20         | Рязань               | 5                                     | 3          | 1        | 9                        | 4          | 6        | 3                                    | 3          | 4        |
| 21         | Волгоград            | 5                                     | 2          | 4        | 7                        | 5          | 6        | 2                                    | 3          | 4        |
| 22         | Кузнецк              | 5                                     | 3          | 5        | 7                        | 4          | 6        | 3                                    | 3          | 4        |
| 23         | Орск                 | 4                                     | 2          | 4        | 7                        | 5          | 6        | 2                                    | 2          | 4        |
| 24         | Оренбург             | 2                                     | 3          | 5        | 9                        | 4          | 6        | 3                                    | 2          | 4        |
| 25         | Екатеринбург         | 3                                     | 2          | 4        | 7                        | 5          | 6        | 2                                    | 2          | 4        |
| 26         | Ижевск               | 4                                     | 2          | 5        | 9                        | 4          | 6        | 3                                    | 3          | 4        |
| 27         | Набережные Челны     | 5                                     | 2          | 4        | 7                        | 5          | 6        | 2                                    | 3          | 4        |
| 28         | Ростов-на-Дону       | 2                                     | 3          | 5        | 9                        | 4          | 6        | 3                                    | 3          | 4        |
| 29         | Вязьма               | 3                                     | 3          | 4        | 7                        | 5          | 6        | 2                                    | 3          | 4        |
| 30         | Ржев                 | 4                                     | 2          | 5        | 9                        | 4          | 6        | 3                                    | 3          | 4        |
| 31         | Кингисепп            | 5                                     | 2          | 4        | 7                        | 5          | 6        | 2                                    | 3          | 4        |
| 32         | Выборг               | 2                                     | 3          | 5        | 9                        | 4          | 6        | 3                                    | 3          | 4        |
| 33         | Вышний Волочёк       | 3                                     | 3          | 4        | 9                        | 5          | 6        | 2                                    | 2          | 4        |
| 34         | Дубна                | 2                                     | 3          | 5        | 7                        | 4          | 6        | 3                                    | 2          | 4        |
| 35         | Муром                | 2                                     | 3          | 4        | 7                        | 5          | 6        | 2                                    | 2          | 4        |



Таблица 2.2 – Данные для выполнения гидравлического расчета сети газоснабжения и характеристики квартала застройки

| № варианта | Тип бытовых газовых приборов | Тепловая нагрузка бытовых газовых приборов, $Q_n$ , ккал/ч |      | Теплота сгорания газа, $Q_n^p$ , ккал/м <sup>3</sup> | Материал труб | Тип грунта в квартале | Количество пересечений коммуникаций с газопроводом |
|------------|------------------------------|--|------|--|---------------|-----------------------|--|
|            |                              | ТГ   | ПГ-4 |  |               |                       | В1 / К1 / W  |
| 1          | ПГ4 + ТГ                     | 23920  | 8300 | 8370   | полиэтилен    | суглинок              | 4 / 5 / 3  |
| 2          | ПГ4 + ТГ                     | 24550  | 8000 | 8400   | полиэтилен    | суглинок              | 5 / 5 / 2  |
| 3          | ПГ4 + ТГ                     | 24450  | 8100 | 8300   | полиэтилен    | суглинок              | 4 / 5 / 3  |
| 4          | ПГ4 + ТГ                     | 24360  | 8200 | 8220   | полиэтилен    | суглинок              | 5 / 5 / 2  |
| 5          | ПГ4 + ТГ                     | 24250  | 8400 | 8100   | полиэтилен    | суглинок              | 4 / 5 / 3  |
| 6          | ПГ4 + ТГ                     | 24150  | 8150 | 8200   | полиэтилен    | глина                 | 5 / 5 / 2  |
| 7          | ПГ4 + ТГ                     | 23950  | 8250 | 8380   | полиэтилен    | глина                 | 4 / 5 / 3  |
| 8          | ПГ4 + ТГ                     | 23850  | 8350 | 8400   | полиэтилен    | глина                 | 5 / 5 / 2  |
| 9          | ПГ4 + ТГ                     | 23750  | 8450 | 8300   | полиэтилен    | глина                 | 4 / 5 / 3  |
| 10         | ПГ4 + ТГ                     | 23650  | 8500 | 8220   | полиэтилен    | глина                 | 5 / 5 / 2  |
| 11         | ПГ4 + ТГ                     | 23550  | 8230 | 8100   | полиэтилен    | супесок               | 4 / 5 / 3  |
| 12         | ПГ4 + ТГ                     | 23450  | 8330 | 8200   | полиэтилен    | супесок               | 5 / 5 / 2  |
| 13         | ПГ4 + ТГ                     | 23350  | 8340 | 8360   | полиэтилен    | супесок               | 4 / 5 / 3  |
| 14         | ПГ4 + ТГ                     | 23250  | 8175 | 8400   | полиэтилен    | супесок               | 5 / 5 / 2  |
| 15         | ПГ4 + ТГ                     | 23150  | 8060 | 8300   | полиэтилен    | супесок               | 4 / 5 / 3  |
| 16         | ПГ4 + ТГ                     | 25000  | 8170 | 8220   | полиэтилен    | суглинок              | 5 / 5 / 2  |
| 17         | ПГ4 + ТГ                     | 24900  | 8180 | 8100   | полиэтилен    | суглинок              | 4 / 5 / 3  |
| 18         | ПГ4 + ТГ                     | 24800  | 8190 | 8200   | полиэтилен    | суглинок              | 5 / 5 / 2  |
| 19         | ПГ4 + ТГ                     | 24700  | 8210 | 8220   | полиэтилен    | суглинок              | 4 / 5 / 3  |
| 20         | ПГ4 + ТГ                     | 24600  | 8220 | 8400   | полиэтилен    | суглинок              | 5 / 5 / 2  |
| 21         | ПГ4 + ТГ                     | 24500  | 8230 | 8300   | полиэтилен    | супесок               | 4 / 5 / 3  |
| 22         | ПГ4 + ТГ                     | 24400  | 8370 | 8220   | полиэтилен    | супесок               | 5 / 5 / 2  |
| 23         | ПГ4 + ТГ                     | 24300  | 8380 | 8100   | полиэтилен    | супесок               | 4 / 5 / 3  |
| 24         | ПГ4 + ТГ                     | 24200  | 8385 | 8200   | полиэтилен    | супесок               | 5 / 5 / 2  |
| 25         | ПГ4 + ТГ                     | 24100  | 8160 | 8150   | полиэтилен    | супесок               | 4 / 5 / 3  |
| 26         | ПГ4 + ТГ                     | 24000  | 8156 | 8400   | полиэтилен    | супесок               | 5 / 5 / 2  |
| 27         | ПГ4 + ТГ                     | 23900  | 8456 | 8300   | полиэтилен    | глина                 | 4 / 5 / 3  |
| 28         | ПГ4 + ТГ                     | 23800  | 8357 | 8220   | полиэтилен    | глина                 | 5 / 5 / 2  |
| 29         | ПГ4 + ТГ                     | 23700  | 8310 | 8100   | полиэтилен    | глина                 | 4 / 5 / 3  |
| 30         | ПГ4 + ТГ                     | 23560  | 8320 | 8400   | полиэтилен    | глина                 | 5 / 5 / 2  |
| 31         | ПГ4 + ТГ                     | 23500  | 8340 | 8400   | полиэтилен    | глина                 | 4 / 5 / 3  |
| 32         | ПГ4 + ТГ                     | 23400  | 8350 | 8300   | полиэтилен    | суглинок              | 5 / 5 / 2  |
| 33         | ПГ4 + ТГ                     | 23200  | 8360 | 8220   | полиэтилен    | суглинок              | 4 / 5 / 3  |
| 34         | ПГ4 + ТГ                     | 23100  | 8370 | 8100   | полиэтилен    | суглинок              | 5 / 5 / 2  |
| 35         | ПГ4 + ТГ                     | 23000  | 8380 | 8200   | полиэтилен    | суглинок              | 4 / 5 / 3  |

### 3. ПРАВИЛА ОФОРМЛЕНИЯ СОДЕРЖАНИЯ

В содержании должны быть отражены только основные пункты проекта. Далее представлен пример оформления содержания курсового проекта:

#### СОДЕРЖАНИЕ

|  |    |
|--|----|
| ВВЕДЕНИЕ   | 3  |
| Теоретические аспекты реализации технологических процессов монтажа систем газораспределения и газопотребления требованиям нормативной и технической документации | 5  |
| 1    Описание организации строительства системы газораспределения и газопотребления  | 5  |
| 1.2    Описание методов производства работ   | 10 |
| 1.3    Описание машин и механизмов для строительства систем газораспределения и газопотребления  | 13 |
| 2    РАСЧЕТ СИСТЕМЫ ГАЗОРАСПРЕДЕЛЕНИЯ И ГАЗОПОТРЕБЛЕНИЯ КВАРТАЛА ГОРОДА  | 19 |
| 2.1    Характеристика газифицируемого квартала   | 19 |
| 2.2    Гидравлический расчет системы газораспределения и газопотребления   | 19 |
| 2.3    Подсчет объемов работ   | 26 |
| 2.4    Выбор строительных машин и механизмов   | 31 |
| 2.5    Подсчет затрат труда и машинного времени  | 33 |
| ЗАКЛЮЧЕНИЕ   | 40 |
| СПИСОК ИСПОЛЬЗУЕМЫХ ИСТОЧНИКОВ   | 42 |
| ПРИЛОЖЕНИЕ А   |    |
| Графическая часть:   |    |
| ЛИСТ 1 СТРОИТЕЛЬНЫЙ ГЕНЕРАЛЬНЫЙ ПЛАН М1:500  |    |
| ЛИСТ 2 МОНТАЖНАЯ СХЕМА СВАРНЫХ СТЫКОВ М1:500   |    |
| ЛИСТ 3 КАЛЕНДАРНЫЙ ПЛАН ПРОИЗВОДСТВА РАБОТ; ГРАФИК ДВИЖЕНИЯ РАБОЧИХ; ГРАФИК ДВИЖЕНИЯ МАШИН   |    |

### 4. МЕТОДИКА ВЫПОЛНЕНИЯ РАСЧЕТНОЙ ЧАСТИ ПРОЕКТА

#### 4.1. Гидравлический расчет системы газораспределения и газопотребления

Расчет выполняется в следующей последовательности.

Согласно масштабу строительного генерального плана, определяем длины участков системы газоснабжения, разбивая трассу от самого удаленного потребителя до ШРП.

Фактические длины участков подробно представлены в таблице гидравлического расчета.

Расчетные длины участков определяются по формуле. м.

$$l_p = l_\phi * 1,1 \quad (4.1)$$

где  $l_\phi$  – фактическая длина участка, м.

*Пример расчета:*

$$l_{p1-2} = 15,94 * 1,1 = 17,53 \text{ м.}$$

$$l_{p2-3} = 82,39 * 1,1 = 90,63 \text{ м.}$$

Подробный расчет представлен в таблице N.N (укажите свой номер таблицы).

Определяем количество потребителей снабжаемых газом через участок с учетом этажности зданий, количеством квартир на лестничной клетке.

*Пример расчета:*

$$n_{1-2} = 2 * 4 * 3 = 24 \text{ шт.}$$

$$n_{2-3} = 4 * 3 * 5 = 60 \text{ шт.}$$

Подробный расчет представлен в таблице N.N(укажите свой номер таблицы).

Так как теплогенератор вырабатывает воду не только на отопление, но и на горячее водоснабжение, то для расчета согласно таблице 5 СП 42-101-2003 подбираем коэффициент одновременности для плиты и водогрейного контура (ГВ – горячее водоснабжение) котла и для отопительного контура теплогенератора.

*Пример расчета:*

$$K_{0\ 1-2} (\text{ПГ}+\text{ГВ}) = 0,268$$

$$K_{0\ 1-2} (\text{ТГ}) = 0,85;$$

$$K_{0\ 2-3} (\text{ПГ}+\text{ГВ}) = 0,2030$$

$$K_{0\ 2-3} (\text{ТГ}) = 0,85;$$

Подробный расчет представлен в таблице N.N (укажите свой номер таблицы).

Расход газа определяется по формуле, м<sup>3</sup>/час:

$$V_p = K_{0 (\text{ПГ}+\text{ГВ})} * (q_{\text{ПГ}4} + q_{\text{ГВ}С}) * n + K_{0 (\text{ТГ}+\text{ОТ})} * q_{\text{ОТ}} * n \quad (4.2)$$

где  $K_{0 (\text{ПГ}+\text{ГВ})}$ ;  $K_{0 (\text{ТГ})}$  – коэффициенты одновременности действия приборов;

$q_{\text{ПГ}4}$  – расход газа на плиту, м<sup>3</sup>/час, определяется по формуле 4.3;

$q_{\text{ГВ}С}$  – часовой расход газа на горячее водоснабжение, составляет 2,784 м<sup>3</sup>/час;

$q_{\text{ОТ}}$  – часовой расход газа на отопление, без учета коэффициента одновременности составляет 0,6 м<sup>3</sup>/час;

$n$  – количество потребителей

Расход газа прибором или группой приборов определяется, м<sup>3</sup>/ч:

$$q_i = \frac{Q_p}{Q_n} \quad (4.3)$$

где  $Q_p$  – тепловая нагрузка на бытовые приборы.

$Q_n^p$  – теплота сгорания газа, согласно заданию;

*Пример расчета:*

$$Q_{\text{ПГ}4} = 8\ 455,15 \text{ ккал/час;}$$

$$Q_{\text{ТГ}} = 26\ 511,9 \text{ ккал/час;}$$

$$q_{\text{ПГ}4} = 8\ 455,15 / 8\ 598,5 = 0,98 \text{ м}^3/\text{час;}$$

$$q_{\text{ПГ}4+\text{ТГ}} = (8\ 455,15 + 26\ 511,9) / 8\ 598,5 = 4,06 \text{ м}^3/\text{час;}$$

$$V_{p1-2} = 0,268 * (0,98 + 2,784) * 24 + 0,850 * 0,6 * 24 = 36,45 \text{ м}^3/\text{час}$$

$$V_{p2-3} = 0,203 * (0,98 + 2,784) * 60 + 0,850 * 0,6 * 60 = 76,45 \text{ м}^3/\text{час}$$

По номограмме определяем фактические потери давления газа и оптимальные диаметры труб.

Средние потери давления определяются по формуле 4.4 Па/м.

$$H_{\text{ср}} = \Delta H_{\text{доп}} / \sum l_p \quad (4.4)$$

где  $H_{\text{доп}}$  – допустимые потери. Так как потребителей больше 400 то принимаем  $H_{\text{доп}} = 1200$  Па.

Результат подсчета представлен в таблице N.N(укажите свой номер таблицы)..

*Пример расчета:*

$$H_{\text{ср}} 1-2-3-4-5-6-7-8-9-10 = 1200/249,65 = 4,81 \text{ Па/м}$$

Средние потери давления по ответвлениям составят: *вывести формулу для каждого ответвления и подробно расписать* .

Суммарные фактические потери давления представлены в таблице N.N (укажите свой номер таблицы).

Результаты подсчета представлены в таблице N.N (укажите свой номер таблицы).



## 4.2. Подсчет объёмов работ

Метод производства работ выбирают после подсчета объемов работ, исходя из условий их выполнения механизированными способами, повышения производительности труда, сокращения сроков и снижения стоимости строительства.. Все работы выполняются на захватках – на участках фронтов работы одной бригады. В качестве захватки принимают участки трубопровода с одним диаметром.

Перечень строительно-монтажных процессов принимают в строгом соответствии с технологической последовательностью работ по каждой рассматриваемой системе с указанием всех основных строительно-монтажных операций (см. приложение А). Расчет сводится в таблицу 4.2.

Таблица 4.2 – Подсчет объёмов работ

| Наименование работ | Единицы измерения | Формула подсчета | Количество | Примечание |
|--------------------|-------------------|------------------|------------|------------|
| 1                  | 2                 | 3                | 4          | 5          |
| ...                | ...               | ...              | ...        | ...        |

Объем работ по устройству и разборке ограждения определяется в метрах исходя из строительного генерального плана. и составляет: *пример*  $L_{огр} = 559,815$  м.

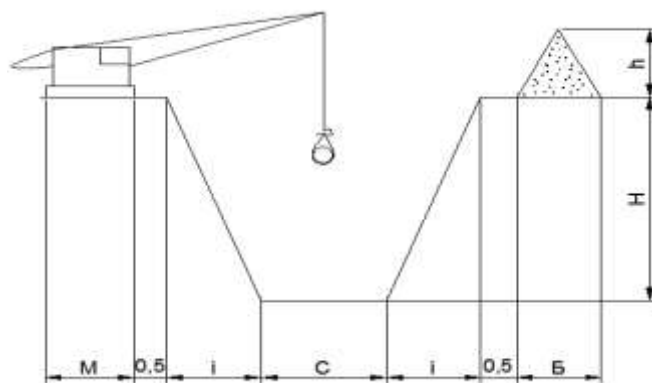


Рисунок 1 – Схема производства работ

Объем работ по срезке растительного грунта бульдозером (см. рисунок 1) определяется по формуле,  $m^2$ :

$$S = L * B \quad (4.5)$$

где  $L$  – длина трассы, м;

$B$  – ширина рабочей зоны, м.

$$B = C + 2 * i * H + M + B + 1 \quad (4.6)$$

где  $C$  – ширина траншеи по низу, м, определяется по формуле 4.8;

$i$  – коэффициент угла естественного откоса (см. таблицу 4.3);

$H$  – глубина траншеи, м, определяется по формуле 4.10 или 4.11;

$M$  – рабочая зона монтажного механизма, используемого для укладки труб, принимается 5м;

$B$  – ширина зоны складирования грунта, м;

$$B = 2 * K_p * V / (h * L) \quad (4.7)$$

где  $K_p$  – коэффициент разрыхления грунта (для песка  $1,08 \div 1,17$ , для супеси, суглинка  $1,14 \div 1,28$ ; для глины  $1,24 \div 1,3$ );

$V$  – объем грунта извлекаемого из траншеи,  $m^3/m$ ;

$h$  – высота отвала, принимается  $1,5 \div 2m$ .

Ширина траншеи по низу:

$$C = 0,5 + \varnothing \quad (4.8)$$

где  $\varnothing$  – максимальный наружный диаметр газопровода согласно гидравлическому расчету, м.

Глубина траншеи исходя из требований СП 62.13330 до верха трубы или футляра должна быть не менее 0,8 м. При равномерной пучинистости грунтов глубина прокладки газопровода до верха трубы должна быть, м:

- не менее 0,7 расчетной глубины промерзания, но не менее 0,9 для среднепучинистых грунтов;

- не менее 0,8 расчетной глубины промерзания, но не менее 1,0 для сильно- и чрезмерно пучинистых грунтов.

В грунтах неодинаковой степени пучинистости глубина прокладки газопроводов должна быть до верха трубы не менее 0,9 расчетной глубины промерзания, но не менее 1,0 м.

Для расчета выбираем среднепучинистые грунты и под трубу выполняем песчаную подушку толщиной 0,2 м, т.к. по заданию строительство ведется из полиэтиленовых труб. Следовательно глубина траншеи до верха трубы составит, м:

$$H = 0,7 * N_{пр} \quad (4.9)$$

где  $N_{пр}$  – глубина промерзания в районе проектирования, м;

Если по результатам подсчета глубина до верха трубы составит более либо равное 0,9 м, то полная глубина траншеи определяется, м:

$$H = 0,7 * N_{пр} + \varnothing + h_{пост} \quad (4.10)$$

где  $h_{пост}$  – толщина песчаной подушки, м.

Если по результатам подсчета глубина составит менее 0,9 м, то необходимо выполнить расчет полной глубины траншеи с учетом требуемого расстояния:

$$H = 0,9 + \varnothing + h_{пост} \quad (4.11)$$

Таблица 4.3 – Крутизна откосов котлованов и траншей

| Грунты   | Крутизна откосов (1:i) при глубине выемки |        |        |
|----------|---|--------|--------|
|          | до 1,5м                                   | до 3м  | до 5м  |
| Насыпной | 1:0,67                                    | 1:1    | 1:1,25 |
| Песок    | 1:0,5                                     | 1:1    | 1:1    |
| Супесок  | 1:0,25                                    | 1:0,67 | 1:0,85 |
| Суглинок | 1:0                                       | 1:0,5  | 1:0,75 |
| Глина    | 1:0                                       | 1:0,25 | 1:0,5  |
| Лёсс     | 1:0                                       | 1:0,5  | 1:0,5  |

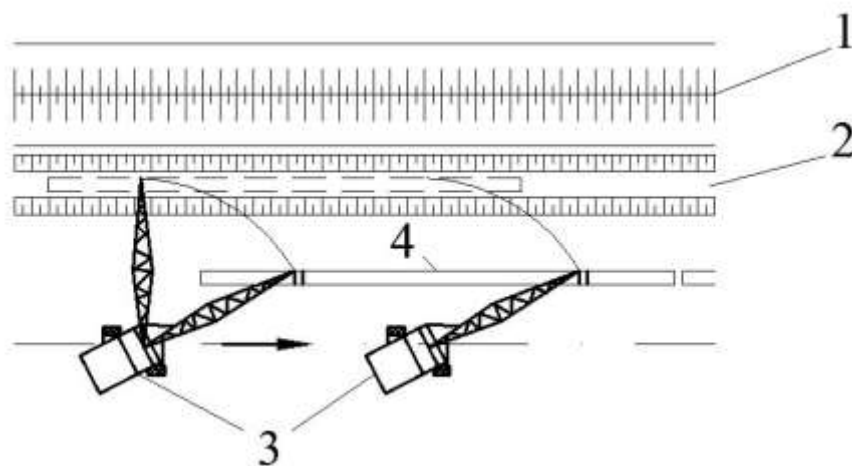


Рисунок. 2– Укладка плети в траншею:

1 – отвал грунта; 2 – траншея; 3 – краны; 4 – подготовленная плеть

Объем работ при разработке трапециевидной траншеи определяется по формуле, м<sup>3</sup>:

$$V = (2 * C + 2 * i * H) * H * L / 2, \quad (4.12)$$

Если траншея прямоугольная из-за отсутствия уклона, то объем работ составит:

$$V = H * C * L \quad (4.13)$$

Все данные смотреть выше, длина трассы L определяется за вычетом прямков для сварки стыков в траншее.

Объем работ по разработке прямков определяется исходя из габаритов траншеи, габаритов прямков и монтажной схемы сварных стыков. Пример монтажной схемы представлен в приложении Ж. При сварке полиэтиленовых труб в траншее габариты прямков составят: длина 1 м; ширина равна наружному диаметру + 0,6 м; глубина от дна траншеи 0,2 м.

Следовательно глубина траншеи в прямке составит:

$$H_{\text{тр. в пр.}} = H + 0,2 \quad (4.14)$$

Проверяем коэффициент угла естественного откоса при данной глубине (см. таблицу 4.3). Если откоса нет ( $i=0$ ), то поперечный профиль траншеи в сечении будет прямоугольной формы, а следовательно ширина прямка,  $C_{\text{пр}}$ , м:  $\varnothing + 0,6$ .

Объем прямка с учетом траншеи составит:

$$V_{\text{пр.}} = (H + 0,2) * (\varnothing + 0,6) * L_{\text{пр}} \quad (4.15)$$

где  $L_{\text{пр}}$  - длина прямка, м.

Если  $C_{\text{пр}}$  меньше ширины траншеи, то ширина прямка равна ширине траншеи и следовательно:

$$H_{\text{пр.}} = (H + 0,2) * C * L_{\text{пр}} \quad (4.16)$$

Если откос есть, по прямку имеет трапециевидную форму, следовательно объем прямка с траншеей составит:

$$V_{\text{пр}} = \frac{1}{3} * H_{\text{пр}} * (S_1 + S_2 + \sqrt{S_1 * S_2}) \quad (4.17)$$

где  $S_1$  – площадь дна прямка, м<sup>2</sup>, определяем по формуле 4.18;

$S_2$  – площадь верха прямка, м<sup>2</sup>, определяем по формуле 4.19.

$$S_1 = C_{\text{пр}} * L_{\text{пр}} \quad (4.18)$$



$$S_2 = (2 \cdot i_{\text{пр}} \cdot H_{\text{пр}} + C_{\text{пр}}) \cdot (2 \cdot i_{\text{пр}} \cdot H_{\text{пр}} + L_{\text{пр}}) \quad (4.19)$$

Объем работ по доработке дна траншеи:

$$V_{\text{д}} = 0,1 \cdot V \quad (4.20)$$

Объем работ по разработке приямков:

$$V_{\Sigma \text{пр}} = n \cdot V_{\text{пр без тр}} \quad (4.21)$$

где  $n$  – количество приямков;

$V_{\text{пр без тр}}$  – объем приямка без объема траншеи в нем.

Объем работ по устройству песчаного основания

- для прямоугольной траншеи:

$$V_{\text{осн}} = L \cdot C \cdot h_{\text{пост}} \quad (4.22)$$

- для трапециевидной определяется исходя из схемы поперечного профиля траншеи.

$$V_{\text{осн}} = (C + C_{\text{верхе основания}}) / 2 \cdot h_{\text{пост}} \cdot L_{\text{пр}} \quad (4.23)$$

Объем работ по сборке труб в звенья на бровке траншеи определяется на основании монтажной схемы сварных стыков отдельно для каждого заданного диаметра труб, подсчитывается в метрах.

Объем работ по сварке звеньев на бровке траншеи определяется количеством свариваемых стыков отдельно для каждого заданного диаметра труб.

Объем работ по укладке звеньев труб в траншею определяется в метрах отдельно для каждого диаметра труб.

Объем работ по сварке звеньев в траншее определяется количеством свариваемых стыков отдельно для каждого заданного диаметра труб исходя из данных монтажной схемы.

Объем работ по установке фасонных частей и задвижек определяется в штуках. Количество компенсаторов принимается 2 – 3 на 1 км.

Объем работ по испытанию трубопроводов определяется в метрах отдельно для каждого заданного диаметра труб:

Объем работ по изоляции стыков подсчитывается с учетом типа изоляции (нормальная, усиленная или весьма усиленная) в штуках отдельно для каждого диаметра труб.

Объем работ по обратной засыпке траншеи:

$$V_{\text{з.т}} = (V_{\text{т}} - V_{\text{т.п}}) / K_{\text{р}} \quad (4.24)$$

где  $V$  – объем траншеи,  $\text{м}^3$ ;

$V_{\text{т.п}}$  – объем трубопровода,  $\text{м}^3$ ;

$K_{\text{р}}$  – коэффициент разрыхления грунта.

Объем ручной засыпки :  $V_{\text{з.т}}^{\text{р}} = 0,3 \cdot V_{\text{з.т}}$ .

Объем механизированной засыпки:  $V_{\text{з.т}}^{\text{м}} = 0,7 \cdot V_{\text{з.т}}$ .

Объем работ по уплотнению грунта обратной засыпки равен объему механизированной засыпки.

### 4.3. Выбор строительных машин и механизмов

При выборе строительных машин необходимо определить исходные данные:

- для экскаватора – размеры траншеи и котлована, объем земляных работ;
- для монтажного крана – максимальную массу элемента и монтажной оснастки, габариты, положение в пространстве.

Экскаватор должен обеспечить разработку траншеи за 1 – 3 проходки. Ширину режущей кромки ковша экскаватора можно определить по справочным таблицам или по приближенной формуле:

$$B=V^{1/3} \quad (4.25)$$

где  $V$  – вместимость ковша экскаватора, принимается в соответствии с объемом грунта в траншее (см. приложение 3). При этом ширину кромки не следует принимать менее 0,8 м.

Для прокладки сетей газоснабжения целесообразно подпирать экскаватор, обеспечивающий требуемую ширину траншеи за одну проходку.

Объем ковша экскаватора должен быть не менее 0,65 м<sup>3</sup>.

Монтажные стреловые самоходные краны (на автомобильном, пневмоколесном, гусеничном ходу) выбирают в соответствии со схемой работы. Сначала определяют минимально необходимые параметры крана, обеспечивающие монтаж всей системы. При определении вылета следует предусматривать между краном и бровкой траншеи зону для размещения сваренных звеньев труб шириной не менее 2м.

Подбор крана следует вести исходя из монтажа элемента, от которого возникает максимальный грузовой момент. На монтаже газовых сетей такие моменты обычно возникают при установке в проектное положение элементов колодцев.

На рисунке 3 показан момент монтажа наиболее тяжелого фрагмента трубопровода массой  $m$ . При этом должны быть определены следующие параметры крана:

1) Высота подъёма крюка:

$$H \geq h_1 + h_2 + h_3, \quad (4.26)$$

где  $h_1$  – расстояние от низа монтируемого элемента до земли (из условий разгрузки элементов с автотранспорта можно принять  $h_1 = 2$ м.);

$h_2$  – высота элемента в монтажном положении, м;

$h_3$  – высота строповки (0,5 – 1м).

2) Вылет стрелы крана. Определяется исходя из схемы монтажа. Для рисунка 3:

$$L \geq C + 0,2 + h \cdot i + 1,0 + b \quad (4.27)$$

где  $C$  – размер котлована по низу, м;

$h$  – глубина выемки, м;

$i$  – коэффициент угла естественного откоса;

$b$  – расстояние от центра вращения до края опоры, принимается 1,5÷1,8 м.

3) Грузоподъёмность:

$$Q \geq m_{эл} + m_c, \quad (4.28)$$

где  $m_{эл}$  – масса монтируемого элемента;

$m_c$  – масса строповки (условно принимаем  $m_c = 0,5$ т).

Выбранный кран должен соответствовать всем трём основным параметрам. При этом кран выбирают так, чтобы его параметры были наиболее близки к расчётным, т.е. не было излишних запасов по мощности. Для подбора крана используют интернет-каталоги.

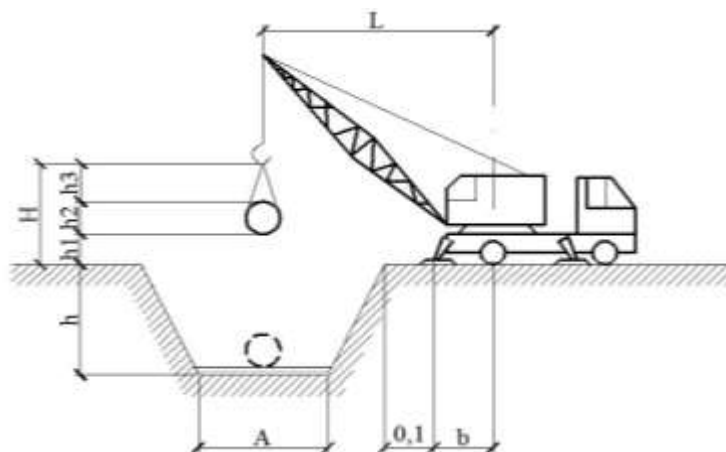


Рисунок 3 – Монтаж газопровода

#### 4.4. Подсчет затрат труда и машинного времени

Подсчет производится после выбора строительных машин по соответствующим сборникам ГЭСН с учетом фактических объемов работ. Перечень работ должен соответствовать перечню разделов ГЭСН.

Результаты подсчета сводятся в таблицу N.N (укажите свой номер таблицы)

Таблица 4.4 – Подсчёт затрат труда и машинного времени

| Наимен. работ | Ед. изм. | Объём работ | Трудозатраты, чел*ч |                | Всего чел-дн. | Состав звена | Наимен. машины | Затраты маш-см. |                | Шифр ГЭСН |
|---------------|----------|-------------|---------------------|----------------|---------------|--------------|----------------|-----------------|----------------|-----------|
|               |          |             | на ед. изм.         | на объём работ |               |              |                | на ед. изм.     | на объём работ |           |
| 1             | 2        | 3           | 4                   | 5              | 6             | 7            | 8              | 9               | 10             | 11        |

Пример выполнения таблицы 4.4:

Таблица 4.4 – Подсчёт затрат труда и машинного времени

| Наименование работ                               | Ед. изм.                 | Объём работ   | Трудозатраты, чел/час |                | Всего чел/дней | Состав звена                          | Наименование машин           | Затраты маш/смен |                | Шифр ГЭСН                     |
|--|--------------------------|---------------|-----------------------|----------------|----------------|---------------------------------------|------------------------------|------------------|----------------|-------------------------------|
|  |                          |               | на ед. изм.           | на объём работ |                |                                       |                              | на ед. изм.      | на объём работ |                               |
| 1  | 2                        | 3             | 4                     | 5              | 6              | 7                                     | 8                            | 9                | 10             | 11                            |
| 1 Срезка растительного грунта бульдозером        | 1000 м <sup>3</sup>      | 1,05          | 10,82                 | 11,36          | 1,5            | Машинист VI разр.                     | МТЗ-82 с отвалом Б 08.03.005 | 10,82            | 7,73           | 01-01-030-01: 91.01.01-034    |
| 2 Разработка грунта экскаватором                 | 1000 м <sup>3</sup> (км) | 0,464 (0,714) | 20,06                 | 9,2            | 1,5            | Машинист VI разр.                     | Твэкс ЕК-18                  | 20,06<br>Маш-час | 14,32          | 01-01-009-07:<br>91.01.05-086 |
| 3 Доработка траншеи вручную                      | 1000 м <sup>2</sup>      | 2,055         | 100                   | 205,5          | 3,5            | 8 Землекопов III разр.                | -                            | -                | -              | 01-02-027-04                  |
| 4 Разработка приямков                            | 100 м <sup>3</sup>       | 0,098         | 118                   | 11,56          | 1,5            | Землекоп II разр.                     | -                            | -                | -              | 01-02-057-01                  |
| 5 Сварка труб в плети на бровке траншеи Ø160     | Соединение               | 4             | 1,54                  | 6,16           | 1              | Оператор по сварке V разр.            | Volzhanin 225 ЭП             | 0,63             | 2,52           | 24-02-001-07                  |
| 6 Укладка труб в траншею:<br>- в отрезках: Ø160; | 100 м                    | 1,222         | 3,02                  | 3,69           | 0,5            | Машинист IV разр.и Монтажник IV разр. | -                            | -                | -              | 24-02-034-02                  |
| - в бухтах: Ø63                                  |                          | 3,717         | 4,57                  | 17,00          | 4              | Машинист IV разр.и Монтажник          | КАТО НК75М                   | 0,74             | 0,904          | 24-02-032-01                  |
| Ø90  |                          | 1,212         | 5,33                  | 6,46           |                |                                       |                              |                  |                | 24-02-032-02                  |
| Ø110   |                          | 0,987         | 5,33                  | 5,26           |                |                                       |                              |                  |                | 24-02-032-02                  |

|  |  |  |  |  |  |         |  |  |  |  |
|--|--|--|--|--|--|---------|--|--|--|--|
|  |  |  |  |  |  | V разр. |  |  |  |  |
|--|--|--|--|--|--|---------|--|--|--|--|

Продолжение таблицы 4.4.

| 1  | 2   | 3          | 4    | 5     | 6     | 7                          | 8                               | 9    | 10                                   | 11                    |
|--|---|------------|------|-------|-------|----------------------------|---------------------------------|------|--------------------------------------|-----------------------|
| 7 Установка фасонных частей<br>-отводы 90°;<br>Ø63<br>Ø160<br>-муфты;<br>Ø63<br>Ø160<br>-тройники;<br>Ø63<br>Ø90<br>Ø160<br>-седелки;<br>Ø90/63<br>Ø110/63<br>-переходы.<br>Ø90/63<br>Ø110/63<br>Ø110/90<br>Ø160/110 | Шт.                                       | 25         | 1,18 | 29,5  | 4,5   | Оператор по сварке V разр. | Volzhanin HTS 300 Print 315 2.0 | 0,4  | 11,18                                | 24-02-005-02          |
|  | Соединение                                | 1          | 3,04 | 3,04  | 6,5   |                            |                                 | 1,18 | 24-02-005-04                         |                       |
|  |   | 18         | 1,26 | 22,68 |       |                            |                                 | 0,85 | 37,35                                | 24-02-002-02          |
|  | Шт.                                       | 9          | 3,12 | 28,08 | 3     |                            |                                 | 2,45 |                                      | 24-02-002-03          |
|  |   | 5          | 1,18 | 5,9   |       |                            |                                 | 1    | 0,4                                  | 24-02-006-02          |
|  | Соединение                                | 4          | 1,9  | 7,6   | 0,72  |                            |                                 |      | 24-02-006-03                         |                       |
|  |   | 3          | 3,04 | 9,12  | 1,18  |                            |                                 |      | 24-02-006-04                         |                       |
|  |   | 2          | 1,4  | 2,8   | 1,52  |                            |                                 | 0,38 | 24-02-007-02                         |                       |
|  | Соединение                                | 2          | 1,4  | 2,8   |       |                            |                                 | 0,38 | 24-02-007-02                         |                       |
|  |   | Соединение | 6    | 1,46  | 8,76  |                            |                                 | 3    | 45,0                                 | 2,67                  |
|  | 2   |            | 1,46 | 2,92  | 2,67  |                            |                                 |      |                                      | 24-02-002-08          |
|  | 2   |            | 1,46 | 2,92  | 3,00  |                            |                                 |      |                                      | 24-02-002-08          |
|  | 4   |            | 1,68 | 6,72  | 4,41  |                            |                                 |      |                                      | 24-02-002-09          |
|  | 8 Установка конденсато-сборников Ø50 Ø150 | Шт.        | 7    | 3,91  | 27,37 |                            |                                 | 4,5  | Машинист IV разр.и Монтажник V разр. | КАТО NK75M и МАЗ 4370 |
| 1  |   |            | 5,85 | 5,85  | 1,26  | 1,26                       | 24-02-070-06                    |      |                                      |                       |
| 9 Устройство контрольной   | Шт.                                       |            |      |       |       | Машинист IV разр.и         | КАТО NK75M и                    |      |                                      |                       |

|                                       |  |    |      |       |     |                   |          |      |      |              |
|---------------------------------------|--|----|------|-------|-----|-------------------|----------|------|------|--------------|
| трубки на кожухе перехода газопровода |  | 12 | 2,02 | 24,24 | 3,5 | Монтажник IV разр | МАЗ 4370 | 0,48 | 5,76 | 24-02-081-01 |
|---------------------------------------|--|----|------|-------|-----|-------------------|----------|------|------|--------------|

Продолжение таблицы 4.4.

| 1                                       | 2            | 3         | 4      | 5      | 6   | 7   | 8  | 9     | 10    | 11                         |
|---|--------------|-----------|--------|--------|-----|---|--|-------|-------|----------------------------|
| 10 Установка ввода в здание Ø63         | 10 шт.       | 1,7       | 109,64 | 186,39 | 6   | Машинист IV разр.и<br>7<br>Монтажников V разр | МАЗ 4370<br>и<br>Volzhanin HTS 300 Print 315 2.0 | 39,71 | 67,51 | 24-02-061-01               |
| 11 Устройство основания в траншее       | 100 м³       | 0,800     | 88,5   | 70,8   | 3   | 2 Землекопа II разр.                          | -  | -     | -     | 01-02-061-01               |
| 12 Предварительное испытание            | Участок (км) | 1 (0,713) | 23,8   | 23,8   | 3   | Машинист IV разр.и<br>Монтажник IV разр       | Remeza СБ4/С 90.W95-6                            | 7     | 7     | 24-02-124-01               |
| 13 Обратная засыпка пазух траншеи -мех. | 1000 м³      | 0,215     | 7,6    | 1,63   | 0,5 | Машинист VI разр.                             | МТЗ-82 с отвалом Б 08.03.005                     | 7,6   | 5,43  | 01-01-033-01: 91.01.01-034 |
| -ручная                                 | 100 м³       | 0,922     | 88,5   | 81,60  | 2,5 | 5 Землекопов II разр.                         |  |       |       | 01-02-061-01               |
| 14 Уплотнение грунта                    | 100 м³       | 2,15      | 12,53  | 26,94  | 3,5 | Землекоп III разр.                            | Зубр ЗВПЭ-5 Г                                    | 12,18 | 8,70  | 01-02-005-01: 91.08.09-023 |
| 15 Очистка продувкой                    | 100 м        |           |        |        | 1   | Машинист IV разр.и                            | Remeza СБ4/С 90.W95-6                            |       | 1,55  |                            |

|          |  |       |      |      |  |                      |  |     |  |              |
|----------|--|-------|------|------|--|----------------------|--|-----|--|--------------|
| воздухом |  |       |      |      |  | Монтажник<br>IV разр |  |     |  |              |
| Ø63      |  | 3,717 | 0,61 | 2,28 |  |                      |  | 0,2 |  | 24-02-120-01 |
| Ø90      |  | 1,212 | 0,61 | 0,74 |  |                      |  | 0,2 |  | 24-02-120-01 |
| Ø110     |  | 0,987 | 0,61 | 0,60 |  |                      |  | 0,2 |  | 24-02-120-02 |
| Ø160     |  | 1,222 | 0,92 | 1,12 |  |                      |  | 0,3 |  | 24-02-120-03 |

Продолжение таблицы 4.4.

| 1                          | 2            | 3         | 4    | 5     | 6  | 7                                    | 8                     | 9 | 10 | 11           |
|----------------------------|--------------|-----------|------|-------|----|--------------------------------------|-----------------------|---|----|--------------|
| 16 Окончательное испытание | Участок (км) | 9 (0,713) | 23,8 | 214,5 | 27 | Машинист IV разр.и Монтажник IV разр | Remeza СБ4/С 90.W95-6 | 7 | 63 | 24-02-124-01 |
| Итог                       | -            | -         | -    | -     | 93 | -                                    | -                     | - | -  | -            |

После подсчета объёмов работ выполняется календарный план производства работ представленный в графической части курсового проекта. Форма таблицы для календарного плана представлена ниже.

Следует отметить, что продолжительность работ будет зависеть от выбранного метода строительного производства. С учетом данных для выполнения курсового проекта продолжительность строительного периода не должна превышать 3-4 месяцев включая период испытаний.

Пример выполнения третьего листа графической части представлен в приложении 3.





#### 4.5. Графическая часть

Первый лист графической части отводится под строительный генплан объекта с указанием границ территории проведения строительно-монтажных работ и границ траншеи. Также указывают зоны складирования материалов и пути разворота техники с въездом и выездом с объекта. Следует выполнить условные обозначения и экспликацию зданий и сооружений.

При выполнении чертежа необходимо учитывать толщину линии объектов на нем. Перед началом работы необходимо создать следующие слои с параметрами:

- слой 1 – рамка и штамп, толщина линии 0,5 мм;
- слой 2 – тонкие, толщина линии 0,2 мм;
- слой 3 – границы генплана, толщина линии 0,3 мм;
- слой 4 – дома, толщина линии 0,3 мм;
- слой 5 – отмостка, тротуар толщина линии 0,25 мм;
- слой 6 – дороги, толщина линии 0,3 мм;
- слой 7 – заливка, все параметры по умолчанию;
- слой 8 – горизонтالي, толщина линии 0,25 мм;
- слой 9 – текст, все параметры по умолчанию;
- слой 10 – В1 (водопровод), цвет синий, толщина линии 0,25, тип линии - штриховая;
- слой 11 – К1 (канализация), цвет фиолетовый, коричневый или красный, темно-желтый; толщина линии 0,25 мм, тип линии штрих-пунктирная;
- слой 12 – W (электрокабель), цвет красный, оранжевый, черный; толщина линии 0,25 мм, тип линии - штриховая;
- слой 13 – Г1 (газопровод низкого давления), цвет черный, толщина линии 0,5 – 0,6 мм;
- слой 14 – ограждение, толщина линии 0,3.

Пример выполнения строительного генерального плана представлен в приложении Е.

Второй лист отведён под монтажную схему сварных стыков с указанием всех монтажных элементов, узлов и условных обозначений типов сварных стыков или деталей. Пример приведен в приложении Ж.

Третий лист предназначен для календарного плана производства работ и графиков движения рабочих и машин. Пример представлен в приложении З.

Графики должны быть уравновешены с учетом неучтенных работ от общего объёма производственных операций.

Необходимо показать либо схему монтажа элементов газопровода, либо схему засыпки траншеи, либо схему производства земляных работ учитывающую характеристики выбранных машин.

## СПИСОК ИСПОЛЬЗУЕМЫХ ИСТОЧНИКОВ

1. ГОСТ 58121.2 - 2018 (ИСО 4437-2:2014) Пластмассовые трубопроводы для транспортирования газообразного топлива. Полиэтилен (ПЭ). Часть 2. Трубы.
2. ТУ 2248-002-73011750-2006 Соединения неразъёмные полиэтиленовых труб со стальными для газопроводов.
3. СП 42-103-2003 «Проектирование и строительство газопроводов из полиэтиленовых труб и реконструкция изношенных газопроводов».
4. СП 42-103-2002 «Проектирование и строительство газопроводов из металлических труб».
5. СП 62.13330.2011 Газораспределительные системы. Актуализированная редакция СНиП 42-01-2002 (с изменениями 1,2,3).
6. Государственные элементные сметные нормы на строительные и специальные строительные работы ГЭСН 81-02-01-2017 Сборник 1. Земляные работы.
7. Государственные элементные сметные нормы на строительные и специальные строительные работы ГЭСН 81-02-24-2017 Сборник 24. Теплоснабжение и газопроводы - наружные сети.

Примерный перечень работ при прокладке наружной сети газоснабжения:

1. Устройство ограждения
2. Срезка растительного грунта бульдозером
3. Разработка грунта в траншее (расстояние от трубы до начала откоса траншеи 0,5м с каждой стороны, высота земли над трубой не менее 0,8м; ширина траншеи по дну не менее 0,8м).
4. Доработка дна траншеи
5. Разработка приямков в местах сварки неповоротных стыков
6. Устройство песчаного основания
7. Сборка труб в звенья на бровке траншеи
8. Сварка звеньев на бровке траншеи
9. Укладка звеньев труб в траншею
10. Сварка звеньев труб в траншее
11. Установка фасонных частей
12. Установка задвижек
13. Установка компенсаторов
14. Предварительное испытание
15. Изоляция стыков
16. Обратная засыпка пазух траншеи (70% засыпается механизировано, 30% засыпается вручную)
17. Уплотнение грунта обратной засыпки
18. Окончательное испытание
19. Разборка ограждения

## ПРИЛОЖЕНИЕ Б

Таблица Б.1 - Технические характеристики одноковшовых экскаваторов, оборудованных обратной лопатой

| Марка экскаватора | Вместимость ковша, м <sup>2</sup> | Глубина копания, м | Радиус копания, м | Высота выгрузки, м |
|-------------------|-----------------------------------|--------------------|-------------------|--------------------|
| ЭО-1514           | 0,15                              | 2,2                | 4,2               | 1,7                |
| ЭО-2621А          | 0,25                              | 3,0                | 5,0               | 2,2                |
| ЭО-3322А          | 0,4                               | 4,2                | 7,8               | 4,8                |
| ЭО-3111В          | 0,4                               | 4,3                | 6,8               | 4,7                |
| Э-304Г            | 0,4                               | 5,2                | 8,2               | 5,6                |
| Э-5015А           | 0,5                               | 4,5                | 7,0               | 4,7                |
| Э-652Б            | 0,65                              | 5,8                | 9,2               | 6,14               |
| ЭО-4321           | 0,65                              | 5,5                | 8,9               | 5,6                |
| ЭО-4121А          | 1,0                               | 5,8                | 9,2               | 6,0                |
| Э-10011Е          | 1,0                               | 6,9                | 10,5              | 4,2                |
| Э-1252Б           | 1,4                               | 7,3                | 11,6              | 7,3                |
| ЭО-5122           | 1,6                               | 7,3                | 10,8              | 5,5                |

Таблица Б.2 - Технические параметры стреловых самоходных кранов

| Марка крана          | Грузоподъёмность, Q, т | Вылет стрелы, max – min, L, м | Высота подъёма крюка, H, м |
|----------------------|------------------------|-------------------------------|----------------------------|
| Автомобильные краны  |                        |                               |                            |
| МКА-10М              | 0,45 – 10              | 16 – 4                        | 5 – 10                     |
| СМК-10               | 0,8 – 10               | 16 – 4                        | 5 – 10,5                   |
| КС-3562              | 0,5 – 10               | 17,55 – 4                     | 5 – 10                     |
| КС-3561А             | 0,4 – 10               | 20 – 4                        | 5 – 10                     |
| КС-3571              | 0,3 – 10               | 18,7 – 4                      | 8 – 14                     |
| КС-4561А             | 0,3 – 16               | 14 – 3,75                     | 5,2 – 10,5                 |
| МКА-16               | 0,5 – 16               | 22 – 4,1                      | 10,5 – 20                  |
| КС-4571              | 0,3 – 16               | 24 – 3,8                      | 10,6 – 22                  |
| Пневмоколёсные краны |                        |                               |                            |
| КС-4361А             | 3,4 – 16               | 10 – 3,8                      | 3,5 – 10                   |
| КС-4362              | 3,4 – 16               | 10 – 3,8                      | 8,5 – 12,1                 |
| КС-5363              | 3,5 – 25               | 13,8 – 4,5                    | 8 – 14                     |
| МКТ-40               | 4,5 – 40               | 15 – 4,5                      | 8,3 – 15,5                 |
| КС-8362              | 9 – 100                | 18 – 5,2                      | 6 – 18                     |
| Гусеничные краны     |                        |                               |                            |
| МКГ-25БР             | 6 – 25                 | 13 – 5                        | 8 – 13,5                   |
| РДК-250-1            | 4,7 – 25               | 12,4 – 4                      | 7 – 12                     |
| ДЭК-251              | 4,3 – 25               | 14 – 4,75                     | 8,2 – 13,5                 |
| МКГ-40               | 8 – 40                 | 14 – 5                        | 8 – 13,5                   |
| ДЭК-50               | 14,8 – 50              | 14 – 6                        | 8 – 13,3                   |
| СКГ-40/63            | 15 – 63                | 10 – 3,3                      | 7 – 11,2                   |
| СКГ-63/100           | 29 – 100               | 10 – 4                        | 6,5 – 10,7                 |
| КС-8162              | 6,5 – 90               | 18 – 6                        | 12 – 19,6                  |
| СКГ-1000ЭМ           | 6,5 – 100              | 34 – 8,4                      | 18 – 48,5                  |

Бланк задания

## ЗАДАНИЕ

### ДЛЯ ВЫПОЛНЕНИЯ КУРСОВОГО ПРОЕКТА

Профессиональный модуль ПМ.02 Организация и выполнение работ по строительству и монтажу систем газораспределения и газопотребления

Специальность: 08.02.08 Монтаж и эксплуатация оборудования и систем газоснабжения

Группа \_\_\_\_\_

Ф.И.О. студента \_\_\_\_\_

Тема курсового проекта: Разработка проекта организации строительного-монтажных работ системы газораспределения и газопотребления в г.

Дата выдачи задания: \_\_.\_\_. 20\_\_ г. Работа должна быть сдана не позднее \_\_.\_\_. 20\_\_ г.

### СОДЕРЖАНИЕ КУРСОВОГО ПРОЕКТА

#### Содержание расчетно-пояснительной записки:

|  |    |
|--|----|
| ВВЕДЕНИЕ   | 3  |
| Теоретические аспекты реализации технологических процессов монтажа систем газораспределения и газопотребления требованиям нормативной и технической документации | 5  |
| 1 Описание организации строительства системы газораспределения и газопотребления   | 5  |
| 1.2 Описание методов производства работ  | 10 |
| 1.3 Описание машин и механизмов для строительства систем газораспределения и газопотребления   | 13 |
| 2 РАСЧЕТ СИСТЕМЫ ГАЗОРАСПРЕДЕЛЕНИЯ И ГАЗОПОТРЕБЛЕНИЯ КВАРТАЛА ГОРОДА   | 19 |
| 2.1 Характеристика газифицируемого квартала  | 19 |
| 2.2 Гидравлический расчет системы газораспределения и газопотребления  | 19 |
| 2.3 Подсчет объемов работ  | 26 |
| 2.4 Выбор строительных машин и механизмов  | 31 |
| 2.5 Подсчет затрат труда и машинного времени   | 33 |
| ЗАКЛЮЧЕНИЕ   | 40 |
| СПИСОК ИСПОЛЬЗУЕМЫХ ИСТОЧНИКОВ   | 42 |
| ПРИЛОЖЕНИЕ А   |    |

**Графическая часть:** три листа формата А2

ЛИСТ 1 СТРОИТЕЛЬНЫЙ ГЕНЕРАЛЬНЫЙ ПЛАН М1:500

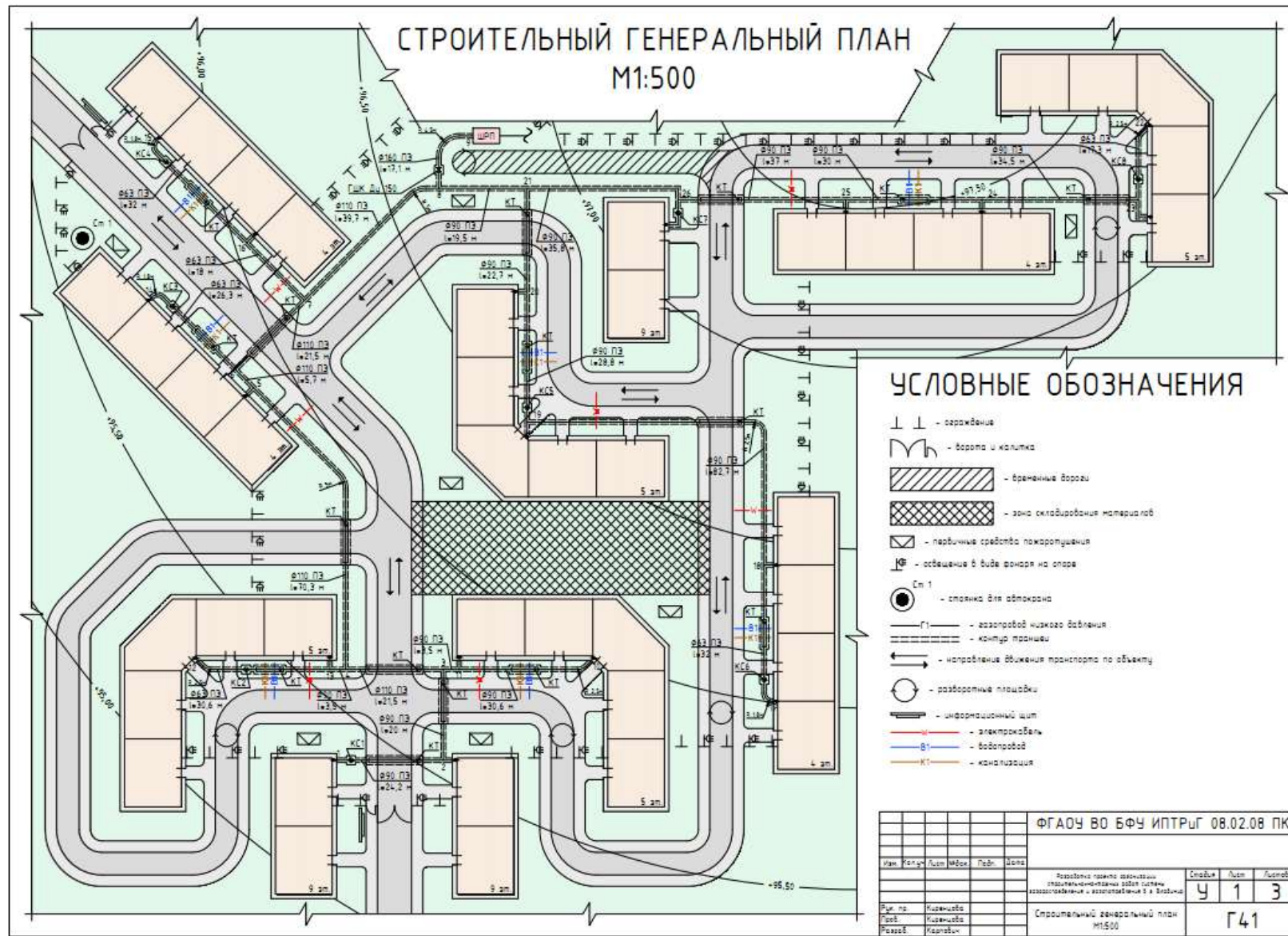
ЛИСТ 2 МОНТАЖНАЯ СХЕМА СВАРНЫХ СТЫКОВ М1:500

ЛИСТ 3 КАЛЕНДАРНЫЙ ПЛАН ПРОИЗВОДСТВА РАБОТ; ГРАФИК ДВИЖЕНИЯ РАБОЧИХ; ГРАФИК ДВИЖЕНИЯ МАШИН

## ДАННЫЕ ДЛЯ ПРОЕКТИРОВАНИЯ

1. Район проектирования: город \_\_\_\_\_;
2. Количество жилых домов в квартале:  
пяти секционных: \_\_;  
четырёх секционных: \_\_;  
двух секционных: \_\_;
3. Этажности жилых домов в квартале:  
пяти секционных: \_\_;  
четырёх секционных: \_\_;  
двух секционных: \_\_;
4. Количество квартир на лестничной клетке жилых домов:  
пяти секционных \_\_;  
четырёх секционных \_\_;  
двух секционных \_\_;
5. Тип бытовых газовых приборов: ПГ-4 + теплогенератор;
6. Тепловая нагрузка для бытовых газовых приборов:  
ПГ-4 – \_\_\_\_\_ ккал/ч;  
теплогенератора – \_\_\_\_\_ ккал/ч;
7. Теплота сгорания газа,  $Q_{н^p}$ , ккал/м<sup>3</sup>: \_\_\_\_\_;
8. Материал труб газопровода: полиэтилен;
9. Тип грунта в квартале: \_\_\_\_\_;
10. Количество пересечений с коммуникациями:  
водопровод (В1) - \_\_;  
канализация (К1) - \_\_;  
электрокабель.(W) - \_\_;

Руководитель курсового проекта \_\_\_\_\_





Пример выполнения монтажной схемы сварных стыков

