

Приложение 4 Фонд оценочных средств учебных дисциплин
к ОПОП по специальности
08.02.08 Монтаж и эксплуатация оборудования
и систем газоснабжения

ФОНД ОЦЕНОЧНЫХ СРЕДСТВ УЧЕБНОЙ ДИСЦИПЛИНЫ
ОП.04 МАТЕРИАЛЫ И ИЗДЕЛИЯ

Регистрационный №21МЭГ/27ФОС

Санкт-Петербург
2021

Фонд оценочных средств по учебной дисциплине ОП.04 Материалы и изделия составлен на основе Федерального государственного образовательного стандарта по специальности среднего профессионального образования (далее – СПО) 08.02.08 Монтаж и эксплуатация оборудования и систем газоснабжения, утверждённого приказом Министерства образования и науки РФ от 05.02.2018 №68.

Разработчик:

А.А. Соколов – преподаватель СПб ГБПОУ «АПТ»

Фонд оценочных средств по учебной дисциплине ОП.04 Материалы и изделия рассмотрен на заседании учебной цикловой комиссии металлургических дисциплин.

Фонд оценочных средств соответствует требованиям к содержанию, структуре, оформлению.

Протокол №10 от 01.06.2021

Председатель УЦК Е.В. Ладанова

Фонд оценочных средств одобрен на заседании Педагогического совета и рекомендован к использованию в учебном процессе.

Протокол №1 от 31.08.2021

СОДЕРЖАНИЕ

1. ПАСПОРТ ФОНДА ОЦЕНОЧНЫХ СРЕДСТВ ПО УЧЕБНОЙ ДИСЦИПЛИНЕ	3
1.1. Общие положения	3
1.2. Результаты освоения дисциплины, подлежащие проверке.....	3
1.3. Контингент аттестуемых	4
2. ФОРМА И УСЛОВИЯ АТТЕСТАЦИИ	5
3. РЕКОМЕНДУЕМАЯ ЛИТЕРАТУРА ДЛЯ РАЗРАБОТКИ ОЦЕНОЧНЫХ СРЕДСТВ И ПОДГОТОВКИ ОБУЧАЮЩИХСЯ К АТТЕСТАЦИИ.	8
3.1. Основная литература:	8
3.2. Интернет - ресурсы:	8
Приложение 1	0

1. ПАСПОРТ ФОНДА ОЦЕНОЧНЫХ СРЕДСТВ ПО УЧЕБНОЙ ДИСЦИПЛИНЕ

1.1. Общие положения

Фонд оценочных средств (ФОС) разработан в соответствии с требованиями образовательной программы подготовки специалистов среднего звена (ППССЗ) и Федерального государственного образовательного стандарта по специальности среднего профессионального образования (далее – СПО) 08.02.08 Монтаж и эксплуатация оборудования и систем газоснабжения.

Фонд оценочных средств предназначен для оценки достижения запланированных по дисциплине ОП.04 Материалы и изделия результатов обучения.

ФОС включает контрольные оценочные материалы для проведения текущего контроля и промежуточной аттестации в форме экзамена.

1.2. Результаты освоения дисциплины, подлежащие проверке

Знания:

- материалы, используемые для изготовления труб и средств крепления;
 - свойства металлов, строение металлов, методы их испытаний;
 - виды чугунов, влияние примесей на структуру и свойства чугунов, маркировку;
 - состав углеродистых и легированных сталей, влияние примесей и легирующих элементов на структуру и свойства стали, маркировку;
 - виды термической обработки стали;
 - свойства и область применения цветных металлов и сплавов, маркировку;
 - виды, основные свойства и область применения композитных материалов;
- виды, основные свойства и область применения уплотнительных, герметизирующих, клеящих, изолирующих материалов

Умения:

- выбирать материалы и сортамент труб для газопроводов, используя нормативно-справочную литературу;
 - определять по виду решеток название металла, определять механические свойства металлов с использованием справочной литературы, проводить испытания образцов;
 - определять марки чугунов по справочной литературе;
 - определять марки стали по справочной литературе;
 - определять стадии термической обработки стали по графику;
 - определять марки цветных металлов и сплавов по справочной литературе;
 - определять назначение композитных материалов;
- определять назначение уплотнительных, герметизирующих, клеящих, изолирующих материалов.;

Общие компетенции

ОК 01 Выбирать способы решения задач профессиональной деятельности применительно к различным контекстам

ОК 02 Осуществлять поиск, анализ и интерпретацию информации, необходимой для

- выполнения задач профессиональной деятельности
- ОК 03 Планировать и реализовывать собственное профессиональное и личностное развитие
 - ОК 04 Работать в коллективе и команде, эффективно взаимодействовать с коллегами, руководством, клиентами
 - ОК 05 Осуществлять устную и письменную коммуникацию на государственном языке Российской Федерации с учетом особенностей социального и культурного контекста
 - ОК 06 Проявлять гражданско-патриотическую позицию, демонстрировать осознанное поведение на основе традиционных общечеловеческих ценностей
 - ОК 09 Использовать информационные технологии в профессиональной деятельности
 - ОК 10 Пользоваться профессиональной документацией на государственном и иностранном языках

Профессиональные компетенции

- ПК 1.1. Конструировать элементы систем газораспределения и газопотребления
- ПК 1.2. Выполнять расчет систем газораспределения и газопотребления
- ПК 1.3. Составлять спецификацию материалов и оборудования на системы газораспределения и газопотребления
- ПК 2.1. Организовывать и выполнять подготовку систем и объектов к строительству и монтажу
- ПК 2.2. Организовывать и выполнять работы по строительству и монтажу систем газораспределения и газопотребления в соответствии с правилами и нормами по охране труда, требованиями пожарной безопасности и охраны окружающей среды
- ПК 2.3. Организовывать и выполнять производственный контроль качества строительно-монтажных работ
- ПК 2.4. Выполнять пусконаладочные работы систем газораспределения и газопотребления
- ПК 2.5. Руководство другими работниками в рамках подразделения при выполнении работ по строительству и монтажу систем газораспределения и газопотребления
- ПК 3.1. Осуществлять контроль и диагностику параметров эксплуатационной пригодности систем газораспределения и газопотребления
- ПК 3.2. Осуществлять планирование работ, связанных с эксплуатацией и ремонтом систем газораспределения и газопотребления
- ПК 3.3. Организовывать производство работ по эксплуатации и ремонту систем газораспределения и газопотребления
- ПК 3.4. Осуществлять надзор и контроль за ремонтом и его качеством
- ПК 3.5. Осуществлять руководство другими работниками в рамках подразделения при выполнении работ по эксплуатации систем газораспределения и газопотребления
- ПК 3.6. Анализировать и контролировать процесс подачи газа низкого давления и соблюдения правил его потребления в системах газораспределения и газопотребления

1.3. Контингент аттестуемых

Контингент аттестуемых - студенты 2 курса.

2. ФОРМА И УСЛОВИЯ АТТЕСТАЦИИ

Название дисциплины	Форма контроля оценивания	
	Промежуточная аттестация	Текущий контроль
ОП.04 Материалы и изделия	3 семестр Экзамен	Оценка результатов выполнения практических работ

2.1. Задания для текущего контроля

Текущий контроль состоит в оценке результатов выполнения практических работ по определению твердости методами Бринелля и Роквелла, испытаний на растяжение, испытаний на ударный изгиб, определению структуры и свойств стали и расшифровки марок сталей.

Критерии оценки знаний студентов

«Отлично»	теоретическое содержание курса освоено полностью, без пробелов, умения сформированы, все предусмотренные программой учебные задания выполнены, качество их выполнения оценено высоко.
«Хорошо»	теоретическое содержание курса освоено полностью, без пробелов, некоторые умения сформированы недостаточно, все предусмотренные программой учебные задания выполнены, некоторые виды заданий выполнены с ошибками.
«Удовлетворительно»	теоретическое содержание курса освоено частично, но пробелы не носят существенного характера, необходимые умения работы с освоенным материалом в основном сформированы, большинство предусмотренных программой обучения учебных заданий выполнено, некоторые из выполненных заданий содержат ошибки.
«Неудовлетворительно»	теоретическое содержание курса не освоено, необходимые умения не сформированы, выполненные учебные задания содержат грубые ошибки.

Пример практической работы

Практическое занятие №4

Тема: **Ознакомление с методикой испытаний на ударный изгиб**

Цель работы: **Ознакомление с методикой проведения испытаний на ударный изгиб (определение ударной вязкости). Изучение различные типы образцов для таких испытаний.**

Время выполнения: **2 часа**

Основные положения

Испытания на ударный изгиб регламентируются ГОСТ 9454-78.

Метод основан на разрушении образца с концентратором посередине одним ударом маятникового копра. Концы образца располагают на опорах. В результате испытания определяют полную работу, затраченную при ударе (работу удара), или ударную вязкость.

Под ударной вязкостью следует понимать работу удара, отнесенную к начальной площади поперечного сечения образца в месте концентратора.

Стальной образец имеет форму стержня квадратного сечения 10×10 мм и длину 55 мм. По методу Шарпи образец лежит на опорах свободно и имеет надрез глубиной 2 мм на стороне, противоположной удару маятника. Надрез позволяет сосредоточить энергию удара в одном месте.

Ударная вязкость – механическая характеристика, оценивающая работу разрушения надрезанного образца при ударном изгибе на маятниковом копре. В Международной системе единиц (СИ) ударная вязкость выражается отношением работы U затраченной на разрушение образца, к площади поперечного сечения A в месте надреза. Единица измерения ударной вязкости – Дж/м².

С целью оценки склонности металла к хрупкому разрушению проводят испытания на ударный изгиб на маятниковых копрах (рисунок 1). При этом проводится сравнение особенностей поломки материала от усталости и статической нагрузки, а также определяются критерии конструкционной прочности деталей.

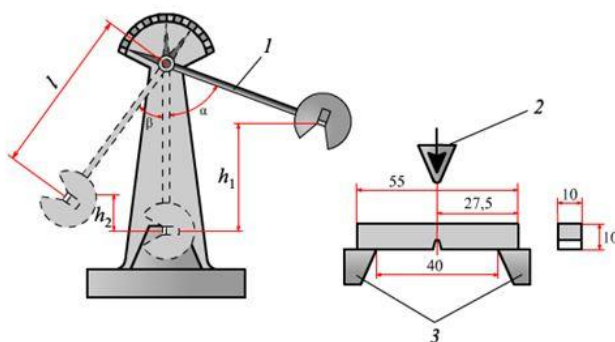


Рисунок 1. Схема испытаний на ударный изгиб: 1 - маятниковый копер; 2 - нож маятника; 3 – опоры с установленным на них образцом

Работа удара (K) определяется по шкале маятникового копра. Ударная вязкость (KC) оценивается как частное от деления работы удара к начальной площади поперечного сечения образца в месте концентратора.

По температурной зависимости ударной вязкости оценивают склонность материала к хрупкому разрушению.

Температурой испытания на ударный изгиб считается температура образца в момент удара.

Ударную вязкость (KC) в Дж/м² (кгс×м/см²) оценивают по формуле:

$$KC = K/S_0, \text{ где}$$

K – работа удара, Дж (кгс×м);

S_0 – начальная площадь поперечного сечения образца в месте концентратора, м² (см²), вычисляемая по формуле: $S_0 = H \cdot B$, где H – начальная высота рабочей части образца, м (см); B – начальная ширина образца, м (см). H и B измеряют с абсолютной погрешностью не более ±0,05 мм. При начальной ширине образца более 5 мм значение S_0 округляют до второй значащей цифры.

Ударная вязкость обозначается сочетанием букв и цифр. Вид надреза в образце определяет буквенное обозначения параметра ударной вязкости (рисунок 2).

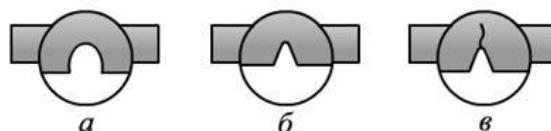


Рисунок 2. Виды надрезов на образцах для испытания на ударный изгиб: а - U-образный (круглый) надрез (КСУ); б - V-образный (острый) надрез (КСV); в - надрез с трещиной (КСТ)

Например, КСУ-40 300/2/1 – ударная вязкость, определенная на образце с концентратором вида «U» при температуре минус 40°С. Максимальная энергия маятника 300 Дж, глубина концентратора 2 мм, ширина образца 10 мм.

Каждый тип образцов имеет свое название:

- образец с круглым надрезом – тип «Менаже»;
- образец с острым надрезом – тип «Шарпи»;
- образец с трещиной – тип «с трещиной».

Самые жесткие условия испытаний проводятся на образце с трещиной, самые мягкие – тип «Менаже». Т.к. не во всех лабораториях имеется оборудование для наведения трещины, чаще для повышения «жесткости» испытаний используют образцы «Шарпи». Таким образом, два наиболее распространенных типа образцов при испытаниях на ударный изгиб – тип «Шарпи» и тип «Менаже».

Ход работы

1. Запишите название и цель работы
2. Ознакомьтесь с основными положениями
3. Изучите ГОСТ 9454-78
4. Рассчитайте ударную вязкость при известной работе удара. Заполните таблицу 1.

№ п/п	Тип образца (ГОСТ 9454-78)	Работа удара К, Дж	Надрез	Название образца	Начальная площадь сечения, S_0 , см^2	Ударная вязкость (Обозначение/ значение), Дж/см^2
5. С 1	1	39,2				
д 2	11	31,2				
е 3	1	47,2				
л 4	11	27,2				
а 5	1	42,1				
й 6	11	33,4				
т 7	1	40,2				
е 8	11	46,5				
9	1	28,3				
в 10	11	44,6				

ывод о проделанной работе

2.2. Задания для промежуточной аттестации

Промежуточная аттестация проводится в форме экзамена.

Экзаменационные билеты (Приложение 1) содержат 3 задания – 2 теоретических вопроса и 1 практическое задание.

Критерии оценки знаний студентов

Ответ оценивается по 5-ти бальной системе, исходя из следующих принципов:

- даны правильные ответы на теоретические вопросы, задача решена верно – **«отлично»**
- в ответах на вопросы и решения задачи имеются неточности – **«хорошо»**
- ответы на теоретические вопросы не полные, задача решена или решена частично – **«удовлетворительно»**
- ответы на теоретические вопросы не полные или не даны, задача не решена или решена частично – **«неудовлетворительно»**

Пример билета к экзамену

ЭКЗАМЕНАЦИОННЫЙ БИЛЕТ №1

Вопрос 1

Что такое материаловедение? На какие 2 группы можно разделить все материалы? Приведите примеры из обеих групп.

Вопрос 2

Основные параметры термообработки.

Вопрос 3

Расшифруйте марку стали: 18ХГТ, У10А

3. РЕКОМЕНДУЕМАЯ ЛИТЕРАТУРА ДЛЯ РАЗРАБОТКИ ОЦЕНОЧНЫХ СРЕДСТВ И ПОДГОТОВКИ ОБУЧАЮЩИХСЯ К АТТЕСТАЦИИ.

3.1. Основная литература:

1. Основы материаловедения (металлообработка) : учебник для студ. учреждений сред. проф. образования / [В. Н. Заплатин, Ю. И. Сапожников, А. В. Дубов и др.] ; под ред. В. Н. Заплатина. — 8-е изд., стер. — М.: Издательский центр «Академия», 2019 — 272 с. ISBN 978-5-4468-4122-6

3.2. Интернет - ресурсы:

1. Портал "Известия науки". – Режим доступа: <http://www.inauka.ru/>
2. Online-доступ к государственным стандартам. – Режим доступа: <http://standards.narod.ru/gosts>

ЭКЗАМЕНАЦИОННЫЙ БИЛЕТ №1

Вопрос 1

Что такое материаловедение? На какие 2 группы можно разделить все материалы? Приведите примеры из обеих групп.

Вопрос 2

Основные параметры термообработки.

Вопрос 3

Расшифруйте марку стали: 18ХГТ, У10А

ЭКЗАМЕНАЦИОННЫЙ БИЛЕТ №2

Вопрос 1

Классификация металлов.

Вопрос 2

Отпуск. Виды, цель проведения.

Вопрос 3

Расшифруйте марку стали: 50, 30ХНЗА

ЭКЗАМЕНАЦИОННЫЙ БИЛЕТ №3

Вопрос 1

Что такое кристаллическая решетка? Назовите основные типы кристаллических решеток в металлах.

Вопрос 2

Твердость, методы определения. Оборудование.

Вопрос 3

Расшифруйте марку стали: А40Г, 6ХС

ЭКЗАМЕНАЦИОННЫЙ БИЛЕТ №4

Вопрос 1

Что такое полиморфизм? Какому русскому ученому принадлежит открытие полиморфизма?

Вопрос 2

Классификация видов термообработки.

Вопрос 3

Расшифруйте марку стали: 45Х, 20ФЛ

ЭКЗАМЕНАЦИОННЫЙ БИЛЕТ №5

Вопрос 1

Упругая и пластическая деформация.

Вопрос 2

ОМД. Прокатка.

Вопрос 3

Расшифруйте марку стали: Р6М5, У12А

ЭКЗАМЕНАЦИОННЫЙ БИЛЕТ №6

Вопрос 1

Что такое диаграмма состояния? Что она описывает? Для чего применяется?

Вопрос 2

Основные параметры термообработки.

Вопрос 3

Расшифруйте марку стали: 14ХГС, 40Л

ЭКЗАМЕНАЦИОННЫЙ БИЛЕТ №7

Вопрос 1

Основные сведения о диаграмме состояния Fe-Fe₃C . Области существования фаз, линии фазовых превращений.

Вопрос 2

Сплавы на основе железа. Состав, применение.

Вопрос 3

Расшифруйте марку стали: 40X13, У8

ЭКЗАМЕНАЦИОННЫЙ БИЛЕТ №8

Вопрос 1

Измерение твердости методом Бринелля.

Вопрос 2

ОМД. Волочение металлов.

Вопрос 3

Расшифруйте марку стали: 08X18H10T, 50X

ЭКЗАМЕНАЦИОННЫЙ БИЛЕТ №9

Вопрос 1

Измерение твердости методом Виккерса.

Вопрос 2

Виды технического контроля. Принципы проведения.

Вопрос 3

Расшифруйте марку стали: 15ХМ, 45ФЛ

ЭКЗАМЕНАЦИОННЫЙ БИЛЕТ №10

Вопрос 1

Испытание на ударную вязкость, оборудование образцы.

Вопрос 2

Виды технического контроля. Принципы проведения.

Вопрос 3

Расшифруйте марку стали: 20, 38ХНЗМФА

ЭКЗАМЕНАЦИОННЫЙ БИЛЕТ №11

Вопрос 1

Что такое термическая обработка? Ее цели, этапы.

Вопрос 2

Микротвердость. Измерение твердости переносными твердомерами.

Вопрос 3

Расшифруйте марку стали: 65Г, 35ХМЛ

ЭКЗАМЕНАЦИОННЫЙ БИЛЕТ №12

Вопрос 1

Классификация видов термической обработки.

Вопрос 2

Виды технического контроля. Принципы проведения.

Вопрос 3

Расшифруйте марку стали: 35ГС, 25ГСЛ

ЭКЗАМЕНАЦИОННЫЙ БИЛЕТ №13

Вопрос 1

Основные режимы собственно-термической обработки.

Вопрос 2

Виды брака в металлургическом производстве.

Вопрос 3

Расшифруйте марку стали: 10ХСНД, 45ХН

ЭКЗАМЕНАЦИОННЫЙ БИЛЕТ №14

Вопрос 1

Химико-термическая обработка. Классификация, сущность методов.

Вопрос 2

Обработка металлов давлением. Основные виды.

Вопрос 3

Расшифруйте марку стали: 6ХВГ, 45ГЛ

ЭКЗАМЕНАЦИОННЫЙ БИЛЕТ №15

Вопрос 1

ОМД. Прессование металлов, прямое и обратное.

Вопрос 2

Пластмассы, пластики. Состав, применение.

Вопрос 3

Расшифруйте марку стали: У10, 30ХМА

ЭКЗАМЕНАЦИОННЫЙ БИЛЕТ №16

Вопрос 1

Дефекты термообработки.

Вопрос 2

ОМД. Ковка и горячая штамповка.

Вопрос 3

Расшифруйте марку стали: 14ХГС, 40ХФА

ЭКЗАМЕНАЦИОННЫЙ БИЛЕТ №17

Вопрос 1

Чугуны. Классификация, применение.

Вопрос 2

Пластмассы, пластики. Состав, применение.

Вопрос 3

Расшифруйте марку стали: 30Х13, 60С2А

ЭКЗАМЕНАЦИОННЫЙ БИЛЕТ №18

Вопрос 1

Что такое материаловедение? На какие 2 группы можно разделить все материалы?

Приведите примеры из обеих групп.

Вопрос 2

Основные параметры термообработки.

Вопрос 3

Расшифруйте марку стали: 18ХГТ, У10А

ЭКЗАМЕНАЦИОННЫЙ БИЛЕТ №19

Вопрос 1

Классификация металлов.

Вопрос 2

Отпуск. Виды, цель проведения.

Вопрос 3

Расшифруйте марку стали: 50, 30ХН3А

ЭКЗАМЕНАЦИОННЫЙ БИЛЕТ №20

Вопрос 1

Что такое кристаллическая решетка? Назовите основные типы кристаллических решеток в металлах.

Вопрос 2

Твердость, методы определения. Оборудование.

Вопрос 3

Расшифруйте марку стали: А40Г, 6ХС

ЭКЗАМЕНАЦИОННЫЙ БИЛЕТ №21

Вопрос 1

Что такое полиморфизм? Какому русскому ученому принадлежит открытие полиморфизма?

Вопрос 2

Классификация видов термообработки.

Вопрос 3

Расшифруйте марку стали: 45Х, 20ФЛ

ЭКЗАМЕНАЦИОННЫЙ БИЛЕТ №22

Вопрос 1

Упругая и пластическая деформация.

Вопрос 2

ОМД. Прокатка.

Вопрос 3

Расшифруйте марку стали: Р6М5, У12А

ЭКЗАМЕНАЦИОННЫЙ БИЛЕТ №23

Вопрос 1

Что такое диаграмма состояния? Что она описывает? Для чего применяется?

Вопрос 2

Основные параметры термообработки.

Вопрос 3

Расшифруйте марку стали: 14ХГС, 40Л

ЭКЗАМЕНАЦИОННЫЙ БИЛЕТ №24

Вопрос 1

Основные сведения о диаграмме состояния Fe-Fe₃C. Области существования фаз, линии фазовых превращений.

Вопрос 2

Сплавы на основе железа. Состав, применение.

Вопрос 3

Расшифруйте марку стали: 40Х13, У8

ЭКЗАМЕНАЦИОННЫЙ БИЛЕТ №25

Вопрос 1

Измерение твердости методом Бринелля.

Вопрос 2

ОМД. Волочение металлов.

Вопрос 3

Расшифруйте марку стали: 08X18H10T, 50X

ЭКЗАМЕНАЦИОННЫЙ БИЛЕТ №26

Вопрос 1

Измерение твердости методом Виккерса.

Вопрос 2

Виды технического контроля. Принципы проведения.

Вопрос 3

Расшифруйте марку стали: 15ХМ, 45ФЛ

ЭКЗАМЕНАЦИОННЫЙ БИЛЕТ №27

Вопрос 1

Испытание на ударную вязкость, оборудование образцы.

Вопрос 2

Виды технического контроля. Принципы проведения.

Вопрос 3

Расшифруйте марку стали: 20, 38ХНЗМФА

ЭКЗАМЕНАЦИОННЫЙ БИЛЕТ №28

Вопрос 1

Основные режимы собственно-термической обработки.

Вопрос 2

Виды брака в металлургическом производстве.

Вопрос 3

Расшифруйте марку стали: 10ХСНД, 45ХН

ЭКЗАМЕНАЦИОННЫЙ БИЛЕТ №29

Вопрос 1

Химико-термическая обработка. Классификация, сущность методов.

Вопрос 2

Обработка металлов давлением. Основные виды.

Вопрос 3

Расшифруйте марку стали: 6ХВГ, 45ГЛ